

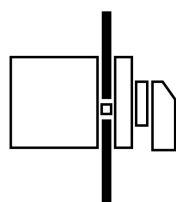
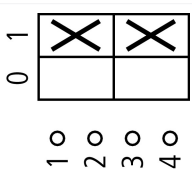
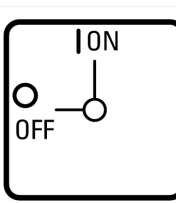


Rozłącznik ZAŁ-WYŁ, T0, 20 A, montaż, 1 Zespół montażowy/zespoły montażowe, 2-biegunowe, z czarnym pokrętkiem i tabliczką czołową

Typ **T0-1-102/E**
Catalog No. **088709**

Abbildung ähnlich

Program dostaw

| | | | |
|---|-------|--|---|
| Asortyment | | | Rozłącznik ZAŁ-WYŁ |
| Identyfikator typu | | | T0 |
| | | | z czarnym pokrętkiem i tabliczką czołową |
| Liczba biegunów | | | 2-biegunowe |
| Stopień ochrony | | | Przód IP65 |
| Wykonanie | | | montaż |
| | | |  |
| Diagram łączenia | | |  |
| Kąt łączenia | | ° | 90 |
| Przebieg łączenia | | | bez samopowrotu |
| Numer realizacji | | | 102 |
| Nr tabliczki czołowej | | |  FS 908 |
| Tabliczka czołowa | | | 0-1 |
| Moc nominalna AC-23A, 50 - 60 Hz | | | |
| 400 V | P | kW | 5.5 |
| Pomiarowy prąd stały | I_u | A | 20 |
| Wskazówki dotyczące pomiarowego prądu stałego I_u | | | Pomiarowy prąd stały I_u podawany jest przy maks. przekroju. |
| Liczba zespołów montażowych | | Zespół montażowy/ zespoły montażowe | 1 |

Dane Techniczne

Dane ogólne

| | | | |
|--------------------------|--|----|--|
| Normy i przepisy | | | IEC/EN 60947, VDE 0660, IEC/EN 60204, CSA, UL Rozłącznik izolacyjny zgodny z IEC/EN 60947-3 |
| Wytrzymałość klimatyczna | | | Klimat wilgotny/ciepły, stały, wg IEC 60068-2-78 Klimat wilgotny/ciepły, zmienny, wg IEC 60068-2-30 |
| Temperatura otoczenia | | | |
| bez obudowy | | °C | -25 - +50 |

| | | | |
|---|-----------|------|-------------------------------|
| w obudowie | | °C | -25 - +40 |
| Kategoria przepięciowa / stopień zanieczyszczenia | | | III/3 |
| Odporność na udar napięciowy | U_{imp} | V AC | 6000 |
| Wytrzymałość udarowa mechaniczna | | g | 15 |
| Położenie montażowe | | | dowolne, zgodne z wymaganiami |

Styki

| | | | |
|---|----------|--------------|--|
| Wielkości mechaniczne | | | |
| Liczba biegunów | | | 2-biegunowe |
| Parametry elektryczne | | | |
| Znamionowe napięcie pracy | U_e | V AC | 690 |
| Pomiarowy prąd stały | I_u | A | 20 |
| Wskazówki dotyczące pomiarowego prądu stałego I_u | | | Pomiarowy prąd stały I_u podawany jest przy maks. przekroju. |
| Obciążalność przy pracy przerywanej, klasa 12 | | | |
| AB 25 % ED | | $\times I_e$ | 2 |
| AB 40 % ED | | $\times I_e$ | 1.6 |
| AB 60 % ED | | $\times I_e$ | 1.3 |
| odporność na zwarcia | | | |
| bezpiecznik topikowy | | A gG/gL | 20 |
| Pomiarowa wytrzymałość na prąd zwarciový (prąd 1 sek.) | I_{cw} | A_{eff} | 320 |
| Wskazówka dotycząca pomiarowej wytrzymałości na prąd zwarciový I_{cw} | | | prąd 1 sekundowy |
| Warunkowy prąd zwarcia | I_q | kA | 6 |

Zdolność łączeniowa

| | | | |
|---|----------------------|---------------|-------|
| Pomiarowa zdolność włączania $\cos \varphi$ zgodnie z IEC 60947-3 | | A | 130 |
| Zdolność wyłączenia prądu znamionowego $\cos \varphi$ zgodnie z IEC 60947-3 | | A | |
| 230 V | | A | 100 |
| 400/415 V | | A | 110 |
| 500 V | | A | 80 |
| 690 V | | A | 60 |
| Bezpieczne odłączanie zgodnie z EN 61140 | | | |
| między stykami | | V AC | 440 |
| strata ciepła na każdy tor prądowy przy I_e | | W | 0.6 |
| Strata ciepła na tor prądowy przy I_e (AC-15/230 V) | | W | 0.6 |
| Trwałość, mechaniczna | cykle łączenia | $\times 10^6$ | > 0.4 |
| maksymalna częstotliwość załączania | cykle łączenia/godz. | | 1200 |
| Napięcie przemienne | | | |
| AC-3 | | | |
| Moc znamionowa przełącznika silnika | P | kW | |
| 220 V 230 V | P | kW | 3 |
| 230 V trójkąt-gwiazda | P | kW | 5.5 |
| 400 V 415 V | P | kW | 5.5 |
| 400 V trójkąt-gwiazda | P | kW | 7.5 |
| 500 V | P | kW | 5.5 |
| 500 V trójkąt-gwiazda | P | kW | 7.5 |
| 690 V | P | kW | 4 |
| 690 V trójkąt-gwiazda | P | kW | 5.5 |
| Znamionowy prąd pracy przełącznika silnika | | | |
| 230 V | I_e | A | 11.5 |
| 230 V trójkąt-gwiazda | I_e | A | 20 |
| 400V 415 V | I_e | A | 11.5 |
| 400 V trójkąt-gwiazda | I_e | A | 20 |
| 500 V | I_e | A | 9 |
| 500 V trójkąt-gwiazda | I_e | A | 15.6 |
| 690 V | I_e | A | 4.9 |

| | | | |
|--|----------------------|----------------|---|
| 690 V trójkąt-gwiazda | I _e | A | 8.5 |
| AC-23A | | | |
| Moc znamionowa AC-23A, 50 - 60 Hz | P | kW | |
| 230 V | P | kW | 3 |
| 400 V 415 V | P | kW | 5.5 |
| 500 V | P | kW | 7.5 |
| 690 V | P | kW | 5.5 |
| Znamionowy prąd pracy przełącznika silnika | | | |
| 230 V | I _e | A | 13.3 |
| 400 V 415 V | I _e | A | 13.3 |
| 500 V | I _e | A | 13.3 |
| 690 V | I _e | A | 7.6 |
| Napięcie stałe | | | |
| DC-1, odłączenie wyłącznika mocy L/R = 1 ms | | | |
| Znamionowy prąd pracy | I _e | A | 10 |
| Napięcie na każdym ze styków połączonych szeregowo | | V | 60 |
| DC-21A | | | |
| Znamionowy prąd pracy | I _e | A | 1 |
| Styki | | Ilość | 1 |
| DC-23A, Wyłącznik silnika L/R = 15 ms | | | |
| 24 V | | | |
| Znamionowy prąd pracy | I _e | A | 10 |
| Styki | | Ilość | 1 |
| 48 V | | | |
| Znamionowy prąd pracy | I _e | A | 10 |
| Styki | | Ilość | 2 |
| 60 V | | | |
| Znamionowy prąd pracy | I _e | A | 10 |
| Styki | | Ilość | 3 |
| 120 V | | | |
| Znamionowy prąd pracy | I _e | A | 5 |
| Styki | | Ilość | 3 |
| 240 V | | | |
| Znamionowy prąd pracy | I _e | A | 5 |
| Styki | | Ilość | 5 |
| DC-13, łącznik sterowniczy L/R = 50 ms | | | |
| Znamionowy prąd pracy | I _e | A | 10 |
| Napięcie na każdym ze styków połączonych | | V | 32 |
| Niezawodne łączenie przy 24 V DC, 10 mA | częstotliwość błędów | H _F | <10 ⁻⁵ , <1 usterka na 100 000 operacji przełączania |

Przekrój doprowadzeń

| | | | |
|--|--|-----------------|--------------------------------------|
| jedno- lub wielożyłowy | | mm ² | 1 x (1 - 2,5) 2 x (1 - 2,5) |
| drobnożyłowe z końcówkami żył wg DIN 46228 | | mm ² | 1 x (0,75 - 2,5) 2 x (0,75 - 2,5) |
| Śruba przyłączeniowa | | | M3,5 |
| moment dokręcania śruby połączeniowej | | Nm | 1 |

Parametry bezpieczeństwa technicznego

| | | | |
|------------------|--|--|---|
| Wskazówki | | | B10 _d Wartości zgodnie z EN ISO 13849-1, tabela C1 |
|------------------|--|--|---|

Atestowane parametry mocy

| | | | |
|------------------------------|----------------|------|-----|
| Styki | | | |
| Znamionowe napięcie pracy | U _e | V AC | 600 |
| Znamionowy prąd ciągły maks. | | | |
| Główne tory prądowe | | | |
| General use | | A | 16 |

| | | | |
|-------------------------------------|----------------|-------|----------------|
| Obwód pomocniczy | | | |
| General Use | I _U | A | 10 |
| Pilot Duty | | | A 600 P 300 |
| Zdolność łączeniowa | | | |
| maksymalna moc silnika | | | |
| 1-fazowe | | | |
| 120 V AC | | HP | 0.5 |
| 200 V AC | | HP | 1 |
| 240 V AC | | HP | 1.5 |
| 3-fazowe | | | |
| 200 V AC | | HP | 3 |
| 240 V AC | | HP | 3 |
| 480 V AC | | HP | 7.5 |
| 600 V AC | | HP | 7.5 |
| Short Circuit Current Rating | | SCCR | |
| Basic Rating | | kA | 5 |
| maks. Fuse | | A | 50 |
| High fault rating | | kA | 10 |
| maks. Fuse | | A | 20, Class J |
| Przekrój przewodów przyłączeniowych | | | |
| jedno- lub cienkodrutowy, z tulejką | | AWG | 18 - 14 |
| Śruba przyłączeniowa | | | M3,5 |
| moment dokręcenia | | lb-in | 8.8 |

Świadectwo typu zgodnie z IEC/EN 61439

| | | | |
|--|------------------|----|---|
| Dane techniczne dla zaświadczenia rodzaju konstrukcji | | | |
| Znamionowy prąd pracy do podania straty mocy | I _n | A | 20 |
| Strata mocy na biegun, w zależności od prądu | P _{vid} | W | 0.6 |
| Strata mocy elementu eksploatacyjnego, w zależności od prądu | P _{vid} | W | 0 |
| Strata mocy statyczna, niezależnie od prądu | P _{vs} | W | 0 |
| Zdolność oddawania straty mocy | P _{ve} | W | 0 |
| Robocza temperatura otoczenia min. | | °C | -25 |
| Robocza temperatura otoczenia maks. | | °C | 50 |
| Certyfikat konstrukcji IEC/EN 61439 | | | |
| 10.2 Wytrzymałość materiałów i części | | | |
| 10.2.2 Odporność na korozję | | | Wymagania odnośnie normy produktowej zostały spełnione. |
| 10.2.3.1 Wytrzymałość cieplna powłoki | | | Wymagania odnośnie normy produktowej zostały spełnione. |
| 10.2.3.2 Rezystancja materiału izolacyjnego przy normalnym cieple | | | Wymagania odnośnie normy produktowej zostały spełnione. |
| 10.2.3.3 Rezystancja materiału izolacyjnego przy nietypowym cieple | | | Wymagania odnośnie normy produktowej zostały spełnione. |
| 10.2.4 Wytrzymałość na działanie promieniowania UV | | | Odporność na promieniowanie UV tylko z dachem ochronnym. |
| 10.2.5 Podnoszenie | | | Nie dotyczy, ponieważ należy ocenić całą szafę sterowniczą. |
| 10.2.6 Kontrola odporności na uderzenia | | | Nie dotyczy, ponieważ należy ocenić całą szafę sterowniczą. |
| 10.2.7 Napisy | | | Wymagania odnośnie normy produktowej zostały spełnione. |
| 10.3 Stopień ochrony powłok | | | Nie dotyczy, ponieważ należy ocenić całą szafę sterowniczą. |
| 10.4 Odstępy izolacyjne powietrzne i prądów pelzających | | | Wymagania odnośnie normy produktowej zostały spełnione. |
| 10.5 Ochrona przed porażeniem elektrycznym | | | Nie dotyczy, ponieważ należy ocenić całą szafę sterowniczą. |
| 10.6 Montaż elementów eksploatacyjnych | | | Nie dotyczy, ponieważ należy ocenić całą szafę sterowniczą. |
| 10.7 Wewnętrzne obwody prądowe i połączenia | | | Należy do zakresu odpowiedzialności wykonawcy szafy sterowniczej. |
| 10.8 Przyłącza przewodów wchodzących z zewnątrz | | | Należy do zakresu odpowiedzialności wykonawcy szafy sterowniczej. |
| 10.9 Właściwości izolacji | | | |
| 10.9.2 Wytrzymałość elektryczna o częstotliwości roboczej | | | Należy do zakresu odpowiedzialności wykonawcy szafy sterowniczej. |
| 10.9.3 Odporność na napięcie udarowe | | | Należy do zakresu odpowiedzialności wykonawcy szafy sterowniczej. |
| 10.9.4 Sprawdzanie powłok z materiału izolacyjnego | | | Należy do zakresu odpowiedzialności wykonawcy szafy sterowniczej. |
| 10.10 Nagrzanie | | | Oszacowanie nagrzania należy do zakresu odpowiedzialności wykonawcy szafy sterowniczej. Eator dostarczy danych na temat straty mocy aparatów. |

| | | |
|---|--|---|
| 10.11 Odporność na zwarcia | | Należy do zakresu odpowiedzialności wykonawcy szafy sterowniczej. Przestrzegać wytycznych odnośnie aparatów łączeniowych. |
| 10.12 Kompatybilność elektromagnetyczna | | Należy do zakresu odpowiedzialności wykonawcy szafy sterowniczej. Przestrzegać wytycznych odnośnie aparatów łączeniowych. |
| 10.13 Działanie mechaniczne | | Spełnienie wymagań w aparacie jest jednoznaczne z przestrzeganiem instrukcji montażu (IL). |

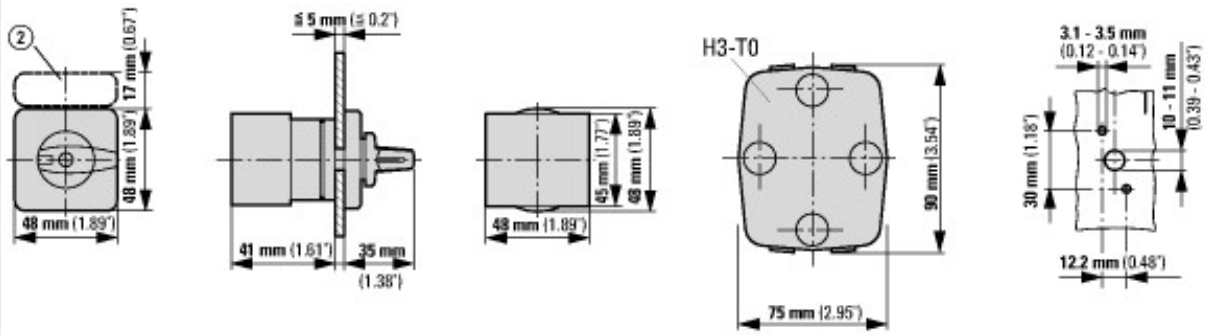
Dane techniczne zgodne z ETIM 6.0

| | | | |
|--|----|--|--|
| Low-voltage industrial components (EG000017) / Switch disconnecter (EC000216) | | | |
| Electric engineering, automation, process control engineering / Low-voltage switch technology / Off-load switch, circuit breaker, control switch / Switch disconnecter (ec1@ss8.1-27-37-14-03 [AKF060010]) | | | |
| Version as main switch | | | No |
| Version as maintenance-/service switch | | | No |
| Version as safety switch | | | No |
| Version as emergency stop installation | | | No |
| Version as reversing switch | | | No |
| Max. rated operation voltage Ue AC | V | | 690 |
| Rated operating voltage | V | | 690 - 690 |
| Rated permanent current Iu | A | | 20 |
| Rated permanent current at AC-21, 400 V | A | | 20 |
| Rated operation power at AC-3, 400 V | kW | | 5.5 |
| Rated short-time withstand current Icw | kA | | 0.32 |
| Rated operation power at AC-23, 400 V | kW | | 5.5 |
| Switching power at 400 V | kW | | 5.5 |
| Conditioned rated short-circuit current Iq | kA | | 6 |
| Number of poles | | | 2 |
| Number of auxiliary contacts as normally closed contact | | | 0 |
| Number of auxiliary contacts as normally open contact | | | 0 |
| Number of auxiliary contacts as change-over contact | | | 0 |
| Motor drive optional | | | No |
| Motor drive integrated | | | No |
| Voltage release optional | | | No |
| Device construction | | | Built-in device fixed built-in technique |
| Suitable for ground mounting | | | No |
| Suitable for front mounting 4-hole | | | Yes |
| Suitable for front mounting center | | | No |
| Suitable for distribution board installation | | | No |
| Suitable for intermediate mounting | | | No |
| Colour control element | | | Black |
| Type of control element | | | Toggle |
| Interlockable | | | No |
| Type of electrical connection of main circuit | | | Screw connection |
| Degree of protection (IP), front side | | | IP65 |

Aprobaty

| | | | |
|--------------------------------------|--|--|---|
| Product Standards | | | UL 60947-4-1; CSA - C22.2 No. 60947-4-1-14; CSA-C22.2 No. 94; IEC/EN 60947-3; CE marking |
| UL File No. | | | E36332 |
| UL Category Control No. | | | NLRV |
| CSA File No. | | | 12528 |
| CSA Class No. | | | 3211-05 |
| North America Certification | | | UL listed, CSA certified |
| Specially designed for North America | | | Yes, with an alternative front plate and/or terminal markings to those of the IEC type in combination with "+NA" (105864) |
| Suitable for | | | Branch circuits, suitable as motor disconnect |
| Degree of Protection | | | IEC: IP65; UL/CSA Type 1, 12 |

Wymiary



② ramki tabliczek ZFS-... nie ma w zakresie dostawy