

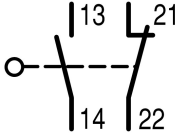
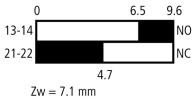
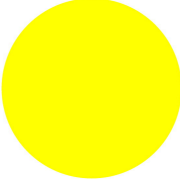




Łącznik krańcowy, dźwignia krążkowa, Kompletne urządzenia, 1 zestaw zwierny, 1 R, Cage-Clamp, żółty, Tworzywo sztuczne, -25 - +70 °C, EN 50047 kształt E, długie

Typ LS-11/L
 Catalog No. 266110
 Alternate Catalog No. LS-11/L

Program dostaw

Funkcja podstawowa		Łącznik krańcowy zabezpieczający łącznik krańcowy
Identyfikator typu		LS(M)-...
Asortyment		dźwignia krążkowa
Stopień ochrony		IP66, IP67
Wyposażenie		Kompletne urządzenia
Temperatura otoczenia	°C	-25 - +70
Wykonanie		EN 50047 kształt E
Opis		długie
Wyposażenie w styki		
Z = Zestyk zwierny		1 zestaw zwierny
R = Styki rozwiernie		1 R 
Wskazówka		 = Pewność działania dzięki wymuszonemu otwarciu zgodnie z IEC/EN 60947-5-1
Diagram łączenia		
Odcinek przełączania <input checked="" type="checkbox"/> = styk zwarty <input type="checkbox"/> = styk rozwartry		
Wymuszone otwarcie (ZW)		tak
Kolor		
Pokrywa obudowy		żółty
Pokrywa obudowy		
Obudowa		Tworzywo sztuczne
Rodzaj przyłącza		Cage-Clamp
Wskazówki		Cage-Clamp jest zastrzeżonym znakiem towarowym Wago Kontakttechnik, 32432 Minden. Akcesoria do przyłącza Cage-Clamp firmy Wago: mostek wkładany, szary, nr zam. Wago 264-402
Wskazówki Głowicę napędową można przestawiać co 90°, w celu umożliwienia dopasowania do podanego kierunku dojazdu.		

Dane Techniczne

Dane ogólne

Normy i przepisy		IEC/EN 60947
Wytrzymałość klimatyczna		Wilgotne ciepło stałe zgodnie z IEC 60068-2-78; Wilgotne ciepło cyklicznie zgodnie z IEC 60068-2-30

Temperatura otoczenia	°C	-25 - +70
Położenie montażowe		dowolne, zgodne z wymaganiami
Stopień ochrony		IP66, IP67
Przekrój doprowadzeń	mm ²	
przewód pojedynczy	mm ²	1 x (0,5 - 2,5)
Linka z tulejką	mm ²	1 x (0,5 - 1,5)
powtarzalność punktu łączenia	mm	± 0.15

Tory prądowe/zdolność łączenia

Odporność na udar napięciowy	U_{imp}	V AC	4000
Znamionowe napięcie izolacji	U_i	V	400
Kategoria przepięciowa / stopień zanieczyszczenia			III/3
Znamionowy prąd pracy	I_e	A	
AC-15			
24 V	I_e	A	6
220 V 230 V 240 V	I_e	A	6
380 V 400 V 415 V	I_e	A	4
DC-13			
24 V	I_e	A	3
110 V	I_e	A	0.6
220 V	I_e	A	0.3
Niezawodne łączenie			
przy 24 V DC/5 mA	H_F	Częstotliwość błędów $< 10^{-7}$, < 1 błąd na 10^7 łączeń	
przy 5 V DC/1 mA	H_F	Częstotliwość błędów $< 5 \times 10^{-6}$, < 1 błąd na 5×10^6 łączeń	
Częstotliwość sieci		Hz	maks. 400
Odporność na zwarcie zgodnie z IEC/EN 60947-5-1			
Bezpiecznik topikowy		A gG/gL	6
Warunkowy prąd zwarcia		kA	1

Wielkości mechaniczne

Trwałość, mechaniczna	cykle łączenia $\times 10^6$	8
Wytrzymałość udarowa mechaniczna (w czasie trwania udaru półsinus 20 ms)		
Pełzający element łączący	g	25
Maksymalna częstotliwość zadziałań	cykle łączenia/godz.	≤ 6000

Napęd

mechaniczny			
Siła uruchamiająca na początku/końcu podnoszenia	N E t	1,0/8,0	
Momenty uruchomienia napędów obrotowych	Nm	0.2	
maks. prędkość posuwu przy krzywce DIN	m/s	1	
Wskazówki		przy kącie posuwu $\alpha = 30^\circ/45^\circ$	

Świadectwo typu zgodnie z IEC/EN 61439

Dane techniczne dla zaświadczenia rodzaju konstrukcji			
Znamionowy prąd pracy do podania straty mocy	I_n	A	6
Strata mocy na biegun, w zależności od prądu	P_{vid}	W	0.17
Strata mocy elementu eksploatacyjnego, w zależności od prądu	P_{vid}	W	0
Strata mocy statyczna, niezależnie od prądu	P_{vs}	W	0
Zdolność oddawania straty mocy	P_{ve}	W	0
Robocza temperatura otoczenia min.		°C	-25
Robocza temperatura otoczenia maks.		°C	70
Certyfikat konstrukcji IEC/EN 61439			
10.2 Wytrzymałość materiałów i części			
10.2.2 Odporność na korozję			Wymagania odnośnie normy produktowej zostały spełnione.
10.2.3.1 Wytrzymałość cieplna powłoki			Wymagania odnośnie normy produktowej zostały spełnione.

10.2.3.2 Rezystancja materiału izolacyjnego przy normalnym cieple		Wymagania odnośnie normy produktowej zostały spełnione.
10.2.3.3 Rezystancja materiału izolacyjnego przy nietypowym cieple		Wymagania odnośnie normy produktowej zostały spełnione.
10.2.4 Wytrzymałość na działanie promieniowania UV		Wymagania odnośnie normy produktowej zostały spełnione.
10.2.5 Podnoszenie		Nie dotyczy, ponieważ należy ocenić całą szafę sterowniczą.
10.2.6 Kontrola odporności na uderzenia		Nie dotyczy, ponieważ należy ocenić całą szafę sterowniczą.
10.2.7 Napisy		Wymagania odnośnie normy produktowej zostały spełnione.
10.3 Stopień ochrony powłok		Nie dotyczy, ponieważ należy ocenić całą szafę sterowniczą.
10.4 Odstępy izolacyjne powietrzne i prądów pelzających		Wymagania odnośnie normy produktowej zostały spełnione.
10.5 Ochrona przed porażeniem elektrycznym		Nie dotyczy, ponieważ należy ocenić całą szafę sterowniczą.
10.6 Montaż elementów eksploatacyjnych		Nie dotyczy, ponieważ należy ocenić całą szafę sterowniczą.
10.7 Wewnętrzne obwody prądowe i połączenia		Należy do zakresu odpowiedzialności wykonawcy szafy sterowniczej.
10.8 Przyłącza przewodów wchodzących z zewnątrz		Należy do zakresu odpowiedzialności wykonawcy szafy sterowniczej.
10.9 Właściwości izolacji		
10.9.2 Wytrzymałość elektryczna o częstotliwości roboczej		Należy do zakresu odpowiedzialności wykonawcy szafy sterowniczej.
10.9.3 Odporność na napięcie udarowe		Należy do zakresu odpowiedzialności wykonawcy szafy sterowniczej.
10.9.4 Sprawdzanie powłok z materiału izolacyjnego		Należy do zakresu odpowiedzialności wykonawcy szafy sterowniczej.
10.10 Nagrzanie		Oszacowanie nagrzania należy do zakresu odpowiedzialności wykonawcy szafy sterowniczej. Eator dostarczy danych na temat straty mocy aparatów.
10.11 Odporność na zwarcia		Należy do zakresu odpowiedzialności wykonawcy szafy sterowniczej. Przestrzegać wytycznych odnośnie aparatów łączeniowych.
10.12 Kompatybilność elektromagnetyczna		Należy do zakresu odpowiedzialności wykonawcy szafy sterowniczej. Przestrzegać wytycznych odnośnie aparatów łączeniowych.
10.13 Działanie mechaniczne		Spełnienie wymagań w aparacie jest jednoznaczne z przestrzeganiem instrukcji montażu (IL).

Dane techniczne zgodne z ETIM 7.0

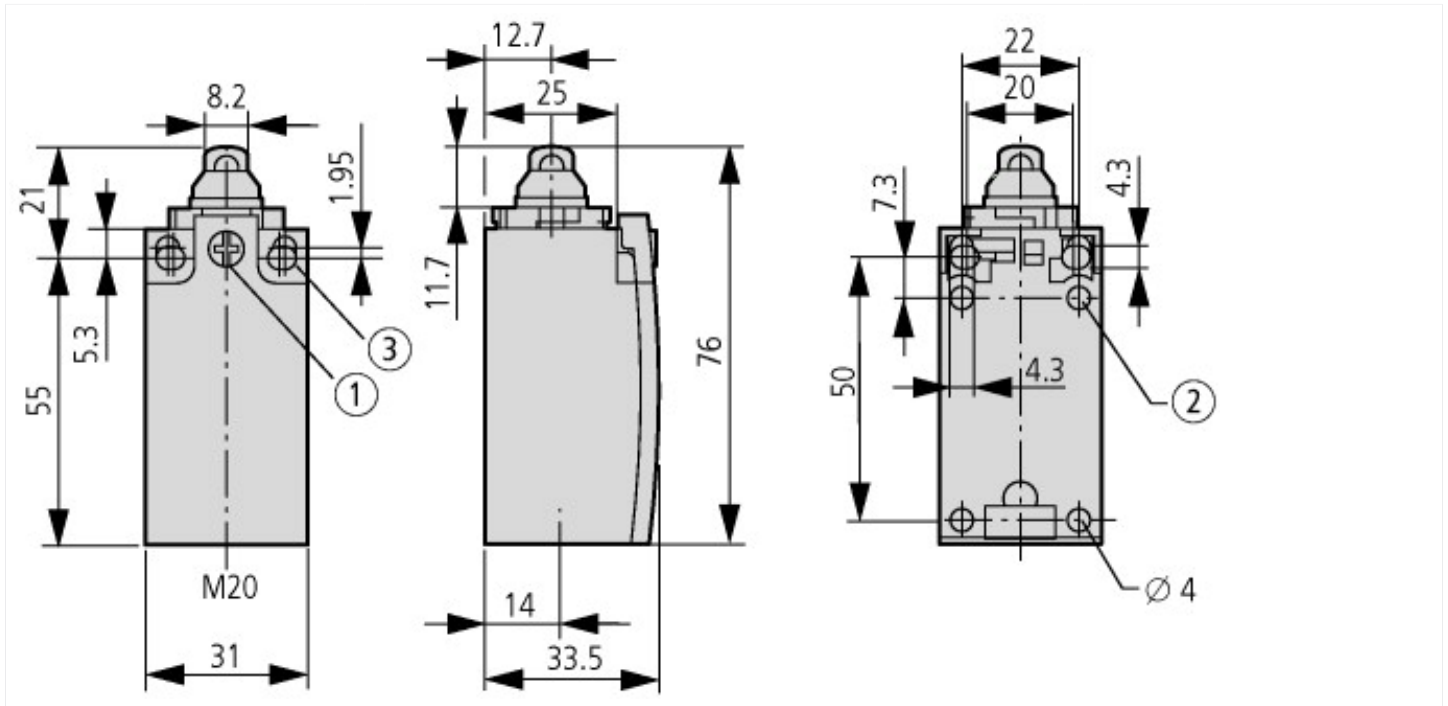
Czujniki (EG000026) / Wylłącznik krańcowy jednopozycyjny (EC000030)		
Elektrotechnika, automatyzacja i technologia / Czujniki binarne, czujniki bezpieczeństwa, technika pomiarowa produkcyjna / Czujnik położenia / Pojedynczy czujnik położenia (ecl@ss10.0.1-27-27-06-01 [AGZ382015])		
Szerokość czujnika	mm	31
Średnica czujnika	mm	0
Wysokość czujnika	mm	61
Długość czujnika	mm	33.5
Znamionowy prąd pracy Ie dla AC-15, 24 V	A	6
Znamionowy prąd pracy Ie dla AC-15, 125 V	A	6
Znamionowy prąd pracy Ie dla AC-15, 230 V	A	6
Znamionowy prąd pracy Ie dla DC-13, 24 V	A	3
Znamionowy prąd pracy Ie dla DC-13, 125 V	A	0.8
Znamionowy prąd pracy Ie dla DC-13, 230 V	A	0.3
Funkcja przełączająca		Styk zwłoczny
Bez samopowrotu		Nie
Wyjście elektroniczne		Nie
Wymuszone rozłączenie		Tak
Liczba styków pomocniczych bezpieczeństwa		1
Liczba styków rozwiernych		1
Liczba styków zwiernych		1
Liczba styków przełącznych		0
Rodzaj interfejsu		Brak
Rodzaj interfejsu z funkcji bezpieczeństwa		Brak
Rodzaj konstrukcji obudowy		Prostopadłościan
Materiał obudowy		Tworzywo sztuczne
Powłoka obudowy		Inne
Rodzaj elementu wykonawczego		Dźwignia z rolką
Położenie elementu przełączającego		Inne
Rodzaj połączenia elektrycznego		Inne
Ze wskaźnikiem stanu		Nie
Do układów bezpieczeństwa		Tak

Kategoria ochrony przeciwwybuchowej dla gazów		Brak
Kategoria ochrony przeciwwybuchowej dla pyłów		Brak
Temperatura otoczenia w warunkach pracy	°C	25 - 70
Stopień ochrony (IP)		IP67
Stopień ochrony (NEMA)		4X

Aprobaty

Product Standards		IEC/EN 60947-5; UL 508; CSA-C22.2 No. 14; CE marking
UL File No.		E29184
UL Category Control No.		NKCR
CSA File No.		12528
CSA Class No.		3211-03
North America Certification		UL listed, CSA certified
Degree of Protection		IEC: IP66, 67, UL/CSA Type 3R, 4X (indoor use only), 12, 13

Wymiary



- ① Moment dokręcenia śruby pokrywki: 0,8 Nm \pm 0,2 Nm
 ② Tylko w LS (wersja plastikowa)
 ③ Śruba mocująca 2 x M4 \geq 30
 $M_A = 1,5$ Nm

