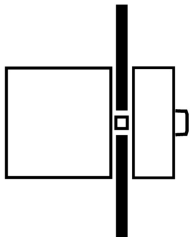
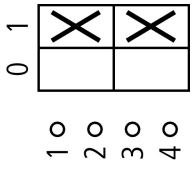
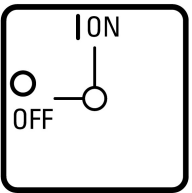




Wyłącznik główny, T3, 32 A, montaż, 1 Zespół montażowy/zespoły montażowe, 2-biegunowe, Funkcja WYŁĄCZNIKA AWARYJNEGO, z czerwonym uchwytem obrotowym i żółtym pierścieniem blokującym, zamykany w położeniu 0

Typ **T3-1-102/EA/SVB**
 Catalog No. **014374**

Program dostaw

| | | | |
|--|----------------|--|--|
| Asortyment | | | Wyłącznik główny Przełączniki serwisowe Wyłącznik naprawczy |
| Identyfikator typu | | | T3 |
| Funkcja zatrzymania | | | Funkcja WYŁĄCZNIKA AWARYJNEGO |
| | | | z czerwonym uchwytem obrotowym i żółtym pierścieniem blokującym |
| Liczba biegunów | | | 2-biegunowe |
| Możliwość zamknięcia | | | zamykany w położeniu 0 |
| Stopień ochrony | | | Przód IP65 |
| Wykonanie | | | montaż |
| | | |  |
| Diagram łączenia | | |  |
| Kąt łączenia | | ° | 90 |
| Numer realizacji | | | 102 |
| Funkcja | | |  |
| Moc nominalna AC-23A, 50 - 60 Hz | | | |
| 400 V | P | kW | 15 |
| Pomiarowy prąd stały | I _u | A | 32 |
| Wskazówki dotyczące pomiarowego prądu stałego I _u | | | Pomiarowy prąd stały I _u podawany jest przy maks. przekroju. |
| Liczba zespołów montażowych | | Zespół montażowy/ zespoły montażowe | 1 |

Dane Techniczne

Dane ogólne

| | | | |
|--------------------------|--|----|--|
| Normy i przepisy | | | IEC/EN 60947, VDE 0660, IEC/EN 60204, CSA, UL Rozłącznik izolacyjny zgodny z IEC/EN 60947-3 |
| Wytrzymałość klimatyczna | | | Klimat wilgotny/ciepły, stały, wg IEC 60068-2-78 Klimat wilgotny/ciepły, zmienny, wg IEC 60068-2-30 |
| Temperatura otoczenia | | | |
| bez obudowy | | °C | -25 - +50 |
| w obudowie | | °C | -25 - +40 |

| | | | |
|---|-----------|------|-------------------------------|
| Kategoria przepięciowa / stopień zanieczyszczenia | | | III/3 |
| Odporność na udar napięciowy | U_{imp} | V AC | 6000 |
| Wytrzymałość udarowa mechaniczna | | g | 15 |
| Położenie montażowe | | | dowolne, zgodne z wymaganiami |

Styki

| | | | |
|---|----------|--------------|--|
| Wielkości mechaniczne | | | |
| Liczba biegunów | | | 2-biegunowe |
| Parametry elektryczne | | | |
| Znamionowe napięcie pracy | U_e | V AC | 690 |
| Pomiarowy prąd stały | I_u | A | 32 |
| Wskazówki dotyczące pomiarowego prądu stałego I_u | | | Pomiarowy prąd stały I_u podawany jest przy maks. przekroju. |
| Obciążalność przy pracy przerywanej, klasa 12 | | | |
| AB 25 % ED | | $\times I_e$ | 2 |
| AB 40 % ED | | $\times I_e$ | 1.6 |
| AB 60 % ED | | $\times I_e$ | 1.3 |
| odporność na zwarcia | | | |
| bezpiecznik topikowy | | A gG/gL | 35 |
| Pomiarowa wytrzymałość na prąd zwarciový (prąd 1 sek.) | I_{cw} | A_{eff} | 650 |
| Wskazówka dotycząca pomiarowej wytrzymałości na prąd zwarciový I_{cw} | | | prąd 1 sekundowy |
| Warunkowy prąd zwarcia | I_q | kA | 1 |

Zdolność łączeniowa

| | | | |
|---|----------------------|---------------|-------|
| Pomiarowa zdolność włączania $\cos \varphi$ zgodnie z IEC 60947-3 | | A | 320 |
| Zdolność wyłączenia prądu znamionowego $\cos \varphi$ zgodnie z IEC 60947-3 | | A | |
| 230 V | | A | 260 |
| 400/415 V | | A | 260 |
| 500 V | | A | 240 |
| 690 V | | A | 170 |
| Bezpieczne odłączanie zgodnie z EN 61140 | | | |
| między stykami | | V AC | 440 |
| strata ciepła na każdy tor prądowy przy I_e | | W | 1.1 |
| Strata ciepła na tor prądowy przy I_e (AC-15/230 V) | | W | 1.1 |
| Trwałość, mechaniczna | cykle łączenia | $\times 10^6$ | > 0.5 |
| maksymalna częstotliwość załączania | cykle łączenia/godz. | | 1200 |
| Napięcie przemienne | | | |
| AC-3 | | | |
| Moc znamionowa przełącznika silnika | P | kW | |
| 220 V 230 V | P | kW | 5.5 |
| 230 V trójkąt-gwiazda | P | kW | 7.5 |
| 400 V 415 V | P | kW | 11 |
| 400 V trójkąt-gwiazda | P | kW | 15 |
| 500 V | P | kW | 15 |
| 500 V trójkąt-gwiazda | P | kW | 18.5 |
| 690 V | P | kW | 11 |
| 690 V trójkąt-gwiazda | P | kW | 22 |
| Znamionowy prąd pracy przełącznika silnika | | | |
| 230 V | I_e | A | 23.7 |
| 230 V trójkąt-gwiazda | I_e | A | 32 |
| 400V 415 V | I_e | A | 23.7 |
| 400 V trójkąt-gwiazda | I_e | A | 32 |
| 500 V | I_e | A | 23.7 |
| 500 V trójkąt-gwiazda | I_e | A | 32 |
| 690 V | I_e | A | 14.7 |
| 690 V trójkąt-gwiazda | I_e | A | 25.5 |

| | | | |
|--|---------------------|----------------|--|
| AC-23A | | | |
| Moc znamionowa AC-23A, 50 - 60 Hz | P | kW | |
| 230 V | P | kW | 7.5 |
| 400 V 415 V | P | kW | 15 |
| 500 V | P | kW | 15 |
| 690 V | P | kW | 15 |
| Znamionowy prąd pracy przelazcznika silnika | | | |
| 230 V | I _e | A | 32 |
| 400 V 415 V | I _e | A | 32 |
| 500 V | I _e | A | 26.4 |
| 690 V | I _e | A | 17 |
| Napięcie stałe | | | |
| DC-1, odlaczenie wyłacznika mocy L/R = 1 ms | | | |
| Znamionowy prąd pracy | I _e | A | 25 |
| Napięcie na kazdym ze styków polaczonych szeregowo | | V | 60 |
| DC-21A | | | |
| Znamionowy prąd pracy | I _e | A | 1 |
| Styki | | Ilość | 1 |
| DC-23A, Wyłacznik silnika L/R = 15 ms | | | |
| 24 V | | | |
| Znamionowy prąd pracy | I _e | A | 25 |
| Styki | | Ilość | 1 |
| 48 V | | | |
| Znamionowy prąd pracy | I _e | A | 25 |
| Styki | | Ilość | 2 |
| 60 V | | | |
| Znamionowy prąd pracy | I _e | A | 25 |
| Styki | | Ilość | 3 |
| 120 V | | | |
| Znamionowy prąd pracy | I _e | A | 12 |
| Styki | | Ilość | 3 |
| 240 V | | | |
| Znamionowy prąd pracy | I _e | A | 5 |
| Styki | | Ilość | 5 |
| DC-13, łącznik sterowniczy L/R = 50 ms | | | |
| Znamionowy prąd pracy | I _e | A | 20 |
| Napięcie na kazdym ze styków polaczonych | | V | 24 |
| Niezawodne łączenie przy 24 V DC, 10 mA | częstotliwość błędu | H _F | <10 ⁻⁵ , <1 usterka na 100 000 operacji przelazczania |

Przekrój doprowadzeń

| | | | |
|--|--|-----------------|----------------------------------|
| jedno- lub wielożyłowy | | mm ² | 1 x (1 - 6) 2 x (1 - 6) |
| drobnożyłowe z końcówkami żył wg DIN 46228 | | mm ² | 1 x (0.75 - 4) 2 x (0.75 - 4) |
| Śruba przyłączeniowa | | | M4 |
| moment dokręcania śruby połączeniowej | | Nm | 1.6 |

Parametry bezpieczeństwa technicznego

| | | | |
|------------------|--|--|---|
| Wskazówki | | | B10 _d Wartości zgodnie z EN ISO 13849-1, tabela C1 |
|------------------|--|--|---|

Atestowane parametry mocy

| | | | |
|------------------------------|----------------|------|-----|
| Styki | | | |
| Znamionowe napięcie pracy | U _e | V AC | 600 |
| Znamionowy prąd ciągly maks. | | | |
| Główne tory prądowe | | | |
| General use | | A | 25 |
| Obwód pomocniczy | | | |

| | | | |
|-------------------------------------|----------------|-------|-------------|
| General Use | I _u | A | 10 |
| Pilot Duty | | | A 600 |
| Zdolność łączeniowa | | | |
| maksymalna moc silnika | | | |
| 1-fazowe | | | |
| 120 V AC | | HP | 1.5 |
| 200 V AC | | HP | 3 |
| 240 V AC | | HP | 3 |
| 3-fazowe | | | |
| 200 V AC | | HP | 3 |
| 240 V AC | | HP | 3 |
| 480 V AC | | HP | 7.5 |
| 600 V AC | | HP | 10 |
| Short Circuit Current Rating | | SCCR | |
| Basic Rating | | kA | 5 |
| maks. Fuse | | A | 40 |
| High fault rating | | kA | 10 |
| maks. Fuse | | A | 40, Class J |
| Przekrój przewodów przyłączeniowych | | | |
| jedno- lub cienkodrutowy, z tulejką | | AWG | 14 - 10 |
| Śruba przyłączeniowa | | | M4 |
| moment dokręcenia | | lb-in | 17.7 |

Świadectwo typu zgodnie z IEC/EN 61439

| | | | |
|--|------------------|----|---|
| Dane techniczne dla zaświadczenia rodzaju konstrukcji | | | |
| Znamionowy prąd pracy do podania straty mocy | I _n | A | 32 |
| Strata mocy na biegun, w zależności od prądu | P _{vid} | W | 1.1 |
| Strata mocy elementu eksploatacyjnego, w zależności od prądu | P _{vid} | W | 0 |
| Strata mocy statyczna, niezależnie od prądu | P _{vs} | W | 0 |
| Zdolność oddawania straty mocy | P _{ve} | W | 0 |
| Robocza temperatura otoczenia min. | | °C | -25 |
| Robocza temperatura otoczenia maks. | | °C | 50 |
| Certyfikat konstrukcji IEC/EN 61439 | | | |
| 10.2 Wytrzymałość materiałów i części | | | |
| 10.2.2 Odporność na korozję | | | Wymagania odnośnie normy produktowej zostały spełnione. |
| 10.2.3.1 Wytrzymałość cieplna powłoki | | | Wymagania odnośnie normy produktowej zostały spełnione. |
| 10.2.3.2 Rezystancja materiału izolacyjnego przy normalnym cieple | | | Wymagania odnośnie normy produktowej zostały spełnione. |
| 10.2.3.3 Rezystancja materiału izolacyjnego przy nietypowym cieple | | | Wymagania odnośnie normy produktowej zostały spełnione. |
| 10.2.4 Wytrzymałość na działanie promieniowania UV | | | Odporność na promieniowanie UV tylko z dachem ochronnym. |
| 10.2.5 Podnoszenie | | | Nie dotyczy, ponieważ należy ocenić całą szafę sterowniczą. |
| 10.2.6 Kontrola odporności na uderzenia | | | Nie dotyczy, ponieważ należy ocenić całą szafę sterowniczą. |
| 10.2.7 Napisy | | | Wymagania odnośnie normy produktowej zostały spełnione. |
| 10.3 Stopień ochrony powłok | | | Nie dotyczy, ponieważ należy ocenić całą szafę sterowniczą. |
| 10.4 Odstępy izolacyjne powietrzne i prądów pełzających | | | Wymagania odnośnie normy produktowej zostały spełnione. |
| 10.5 Ochrona przed porażeniem elektrycznym | | | Nie dotyczy, ponieważ należy ocenić całą szafę sterowniczą. |
| 10.6 Montaż elementów eksploatacyjnych | | | Nie dotyczy, ponieważ należy ocenić całą szafę sterowniczą. |
| 10.7 Wewnętrzne obwody prądowe i połączenia | | | Należy do zakresu odpowiedzialności wykonawcy szafy sterowniczej. |
| 10.8 Przyłącza przewodów wchodzących z zewnątrz | | | Należy do zakresu odpowiedzialności wykonawcy szafy sterowniczej. |
| 10.9 Właściwości izolacji | | | |
| 10.9.2 Wytrzymałość elektryczna o częstotliwości roboczej | | | Należy do zakresu odpowiedzialności wykonawcy szafy sterowniczej. |
| 10.9.3 Odporność na napięcie udarowe | | | Należy do zakresu odpowiedzialności wykonawcy szafy sterowniczej. |
| 10.9.4 Sprawdzanie powłok z materiału izolacyjnego | | | Należy do zakresu odpowiedzialności wykonawcy szafy sterowniczej. |
| 10.10 Nagrzanie | | | Oszacowanie nagrzania należy do zakresu odpowiedzialności wykonawcy szafy sterowniczej. Eator dostarczy danych na temat straty mocy aparatów. |
| 10.11 Odporność na zwarcia | | | Należy do zakresu odpowiedzialności wykonawcy szafy sterowniczej. Przestrzegać wytycznych odnośnie aparatów łączeniowych. |

| | | |
|---|--|---|
| 10.12 Kompatybilność elektromagnetyczna | | Należy do zakresu odpowiedzialności wykonawcy szafy sterowniczej. Przestrzegać wytycznych odnośnie aparatów łączeniowych. |
| 10.13 Działanie mechaniczne | | Spełnienie wymagań w aparacie jest jednoznaczne z przestrzeganiem instrukcji montażu (IL). |

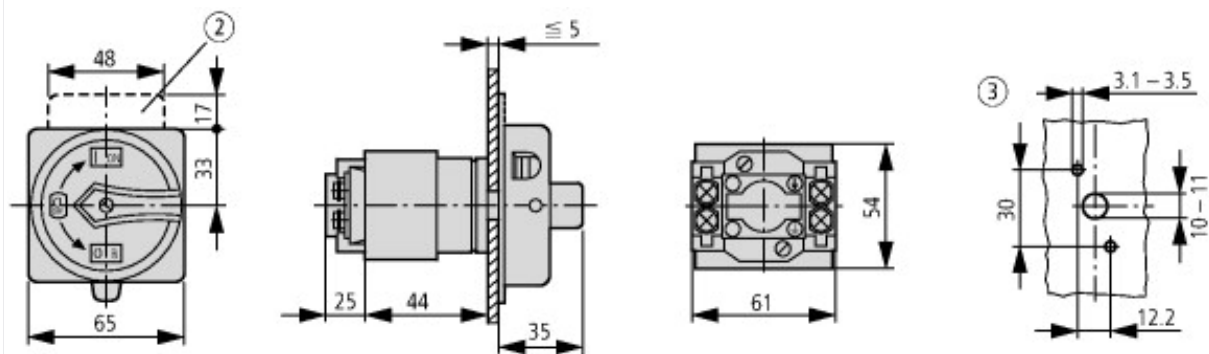
Dane techniczne zgodne z ETIM 7.0

| | | |
|--|----|------------------------------|
| Urządzenia niskonapięciowe (EG000017) / Rozłącznik (EC000216) | | |
| Elektrotechnika, automatyzacja i technologia / Rozdzielnice niskonapięciowe / Rozłącznik, odłącznik obciążenia, przełącznik sterujący / Kompaktowy odłącznik obciążenia (ec1@ss10.0.1-27-37-14-03 [AKF060013]) | | |
| Jako rozłącznik główny | | Tak |
| Jako rozłącznik remontowy | | Tak |
| Jako rozłącznik bezpieczeństwa | | Nie |
| Jako wyłącznik awaryjny | | Tak |
| Jako przełącznik nawrotny | | Nie |
| Liczba łączników | | 1 |
| Maksymalne znamionowe napięcie pracy Ue AC | V | 690 |
| Znamionowe napięcie pracy | V | 690 - 690 |
| Znamionowy prąd ciągły Iu | A | 32 |
| Znamionowy prąd ciągły dla AC-23, 400 V | A | 32 |
| Znamionowy prąd ciągły dla AC-21, 400 V | A | 32 |
| Znamionowa moc pracy dla AC-3, 400 V | kW | 11 |
| Znamionowy wytrzymywany prąd krótkotrwały Icw | kA | 0.65 |
| Znamionowa moc pracy dla AC-23, 400 V | kW | 15 |
| Zdolność łączeniowa przy 400 V | kW | 15 |
| Znamionowy warunkowy prąd zwarcioowy Iq | kA | 1 |
| Liczba biegunów | | 2 |
| Liczba styków pomocniczych rozwiernych | | 0 |
| Liczba styków pomocniczych zwiernych | | 0 |
| Liczba styków pomocniczych przełącznych | | 0 |
| Opcjonalny napęd silnikowy | | Nie |
| Wbudowany napęd silnikowy | | Nie |
| Opcjonalny wyzwalacz napięciowy | | Nie |
| Budowa urządzenia | | Urządzenie mocowane na stałe |
| Do montażu na płycie | | Nie |
| Do montażu tablicowego 4-otworowego | | Nie |
| Do montażu czołowego centralnie | | Tak |
| Do instalacji w tablicach rozdzielczych | | Nie |
| Do montażu pośredniego | | Nie |
| Kolor elementu sterowniczego | | Czerwony |
| Rodzaj elementu wykonawczego | | Napęd obrotowy na drzwi |
| Z mechanizmem ryglującym | | Tak |
| Rodzaj podłączenia styków głównych | | Połączenie śrubowe |
| Stopień ochrony (IP) części czołowej | | IP65 |
| Stopień ochrony (NEMA) | | 12 |

Aprobaty

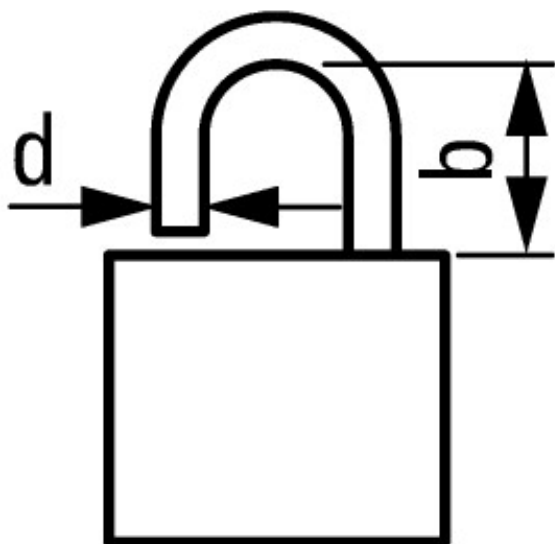
| | | |
|--------------------------------------|--|---|
| Product Standards | | UL 60947-4-1; CSA - C22.2 No. 60947-4-1-14; CSA-C22.2 No. 94; IEC/EN 60947-3; CE marking |
| UL File No. | | E36332 |
| UL Category Control No. | | NLRV |
| CSA File No. | | 12528 |
| CSA Class No. | | 3211-05 |
| North America Certification | | UL listed, CSA certified |
| Specially designed for North America | | Yes, with an alternative front plate and/or terminal markings to those of the IEC type in combination with "+NA" (105864) |
| Suitable for | | Branch circuits, suitable as motor disconnect |
| Degree of Protection | | IEC: IP65; UL/CSA Type 1, 12 |

Wymiary



② ramki tabliczek ZFS-... nie ma w zakresie dostawy

③ Wymiary otworów w drzwiach



$$d = 4 - 8 \text{ mm}$$

$$b + d \leq 47 \text{ mm}$$

$$d = 0.16 - 0.31''$$

$$b + d \leq 1.85''$$

≤ 3 zamki pałkowe