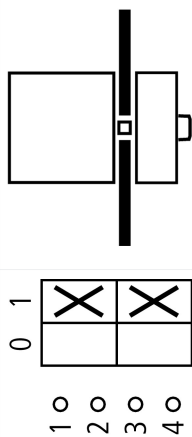
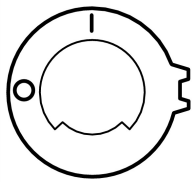




pomocniczy odłącznik prądu, TM, 10 A, montaż, Styki: 2, Funkcja ZATRZYMANIA, z czarnym uchwytem obrotowym i pierścieniem blokującym, zamykany w położeniu 0

Typ TM-1-8291/E/SVB-SW
Catalog No. 215352

Program dostaw

Asortyment			Łącznik sterowniczy
Identyfikator typu			TM
Funkcja podstawowa			pomocniczy odłącznik prądu
Funkcja zatrzymania			Funkcja ZATRZYMANIA z czarnym uchwytem obrotowym i pierścieniem blokującym
Wskazówka			do 250 V AC na styk
Styki			2
Możliwość zamknięcia			zamykany w położeniu 0
Stopień ochrony			Przód IP65
Wykonanie			montaż
Diagram łączenia			
Kąt łączenia		°	90
Numer realizacji			8291
Nr tabliczki czołowej			
Moc nominalna AC-23A, 50 - 60 Hz			
400 V	P	kW	3
Pomiarowy prąd stały	I _u	A	10
Wskazówki dotyczące pomiarowego prądu stałego I _u			Pomiarowy prąd stały I _u podawany jest przy maks. przekroju.
Liczba zespołów montażowych		Zespół montażowy/ zespoły montażowe	1

Dane Techniczne

Dane ogólne

Normy i przepisy			IEC/EN 60947, VDE 0660, CSA, UL Łącznik sterowniczy zgodne z IEC/EN 60947-5-1 Pomocniczy łącznik prądowy wg normy IEC/EN 60947-5-1
Wytrzymałość klimatyczna			Klimat wilgotny/ciepły, stały, wg IEC 60068-2-78 Klimat wilgotny/ciepły, zmienny, wg IEC 60068-2-30
Temperatura otoczenia			
bez obudowy		°C	-25 - +50
Kategoria przepięciowa / stopień zanieczyszczenia			III/3

Odporność na udar napięciowy	U_{imp}	V AC	4000
Położenie montażowe			dowolne, zgodne z wymaganiami

Styki

Parametry elektryczne			
Znamionowe napięcie pracy	U_e	V AC	500
Pomiarowy prąd stały	I_u	A	10
Wskazówki dotyczące pomiarowego prądu stałego I_u			Pomiarowy prąd stały I_u podawany jest przy maks. przekroju.
odporność na zwarcia			
bezpiecznik topikowy		A gG/gL	10

Zdolność łączeniowa

Bezpieczne odłączanie zgodnie z EN 61140			
strata ciepła na każdy tor prądowy przy I_e		W	0.15
Strata ciepła na tor prądowy przy I_e (AC-15/230 V)		W	0.15
Trwałość, mechaniczna	cykle łączenia	$\times 10^6$	> 1
maksymalna częstotliwość załączania	cykle łączenia/godz.		1200
Napięcie przemienne			
AC-21A			
Znamionowy prąd pracy łącznika mocy			
400 V 415 V	I_e	A	10
AC-23A			
Moc znamionowa AC-23A, 50 - 60 Hz	P	kW	
400 V 415 V	P	kW	3
Niezawodne łączenie przy 24 V DC, 10 mA	częstotliwość błędów	H_F	$<10^{-5}$, <1 usterka na 100 000 operacji przełączania

Przekrój doprowadzeń

jedno- lub wielożyłowy		mm ²	1 x 1,5 2 x 1,5
drobnożyłowe z końcówkami żył wg DIN 46228		mm ²	1 x 1,0 2 x 1,0
Linka z tulejką		mm ²	1 x 1,5 2 x 1,5
Śruba przyłączeniowa			M2,5
moment dokręcania śruby połączeniowej		Nm	0.4

Atestowane parametry mocy

Styki			
Znamionowe napięcie pracy	U_e	V AC	300
Znamionowy prąd ciągły maks.			
Główne tory prądowe			
General use		A	10
Obwód pomocniczy			
General Use	I_U	A	10
Pilot Duty			A 300
Zdolność łączeniowa			
maksymalna moc silnika			
1-fazowe			
120 V AC		HP	0.33
240 V AC		HP	0.75
277 V AC		HP	0.75
3-fazowe			
120 V AC		HP	0.75
240 V AC		HP	1
Przekrój przewodów przyłączeniowych			
jedno- lub cienkodrutowy, z tulejką		AWG	14
Śruba przyłączeniowa			M2,5
moment dokręcenia		lb-in	3.5

Świadectwo typu zgodnie z IEC/EN 61439

Dane techniczne dla zaświadczenia rodzaju konstrukcji			
Znamionowy prąd pracy do podania straty mocy	I_n	A	10
Strata mocy na biegun, w zależności od prądu	P_{vid}	W	0.15
Strata mocy elementu eksploatacyjnego, w zależności od prądu	P_{vid}	W	0
Strata mocy statyczna, niezależnie od prądu	P_{vs}	W	0
Zdolność oddawania straty mocy	P_{ve}	W	0
Robocza temperatura otoczenia min.		°C	-25
Robocza temperatura otoczenia maks.		°C	50
Certyfikat konstrukcji IEC/EN 61439			
10.2 Wytrzymałość materiałów i części			
10.2.2 Odporność na korozję			Wymagania odnośnie normy produktowej zostały spełnione.
10.2.3.1 Wytrzymałość cieplna powłoki			Wymagania odnośnie normy produktowej zostały spełnione.
10.2.3.2 Rezystancja materiału izolacyjnego przy normalnym cieple			Wymagania odnośnie normy produktowej zostały spełnione.
10.2.3.3 Rezystancja materiału izolacyjnego przy nietypowym cieple			Wymagania odnośnie normy produktowej zostały spełnione.
10.2.4 Wytrzymałość na działanie promieniowania UV			Odporność na promieniowanie UV tylko z dachem ochronnym.
10.2.5 Podnoszenie			Nie dotyczy, ponieważ należy ocenić całą szafę sterowniczą.
10.2.6 Kontrola odporności na uderzenia			Nie dotyczy, ponieważ należy ocenić całą szafę sterowniczą.
10.2.7 Napisy			Wymagania odnośnie normy produktowej zostały spełnione.
10.3 Stopień ochrony powłok			Nie dotyczy, ponieważ należy ocenić całą szafę sterowniczą.
10.4 Odstępy izolacyjne powietrzne i prądów pełzających			Wymagania odnośnie normy produktowej zostały spełnione.
10.5 Ochrona przed porażeniem elektrycznym			Nie dotyczy, ponieważ należy ocenić całą szafę sterowniczą.
10.6 Montaż elementów eksploatacyjnych			Nie dotyczy, ponieważ należy ocenić całą szafę sterowniczą.
10.7 Wewnętrzne obwody prądowe i połączenia			Należy do zakresu odpowiedzialności wykonawcy szafy sterowniczej.
10.8 Przyłącza przewodów wchodzących z zewnątrz			Należy do zakresu odpowiedzialności wykonawcy szafy sterowniczej.
10.9 Właściwości izolacji			
10.9.2 Wytrzymałość elektryczna o częstotliwości roboczej			Należy do zakresu odpowiedzialności wykonawcy szafy sterowniczej.
10.9.3 Odporność na napięcie udarowe			Należy do zakresu odpowiedzialności wykonawcy szafy sterowniczej.
10.9.4 Sprawdzanie powłok z materiału izolacyjnego			Należy do zakresu odpowiedzialności wykonawcy szafy sterowniczej.
10.10 Nagrzanie			Oszacowanie nagrzania należy do zakresu odpowiedzialności wykonawcy szafy sterowniczej. Eator dostarczy danych na temat straty mocy aparatów.
10.11 Odporność na zwarcia			Należy do zakresu odpowiedzialności wykonawcy szafy sterowniczej. Przestrzegać wytycznych odnośnie aparatów łączeniowych.
10.12 Kompatybilność elektromagnetyczna			Należy do zakresu odpowiedzialności wykonawcy szafy sterowniczej. Przestrzegać wytycznych odnośnie aparatów łączeniowych.
10.13 Działanie mechaniczne			Spełnienie wymagań w aparacie jest jednoznaczne z przestrzeganiem instrukcji montażu (IL).

Dane techniczne zgodne z ETIM 7.0

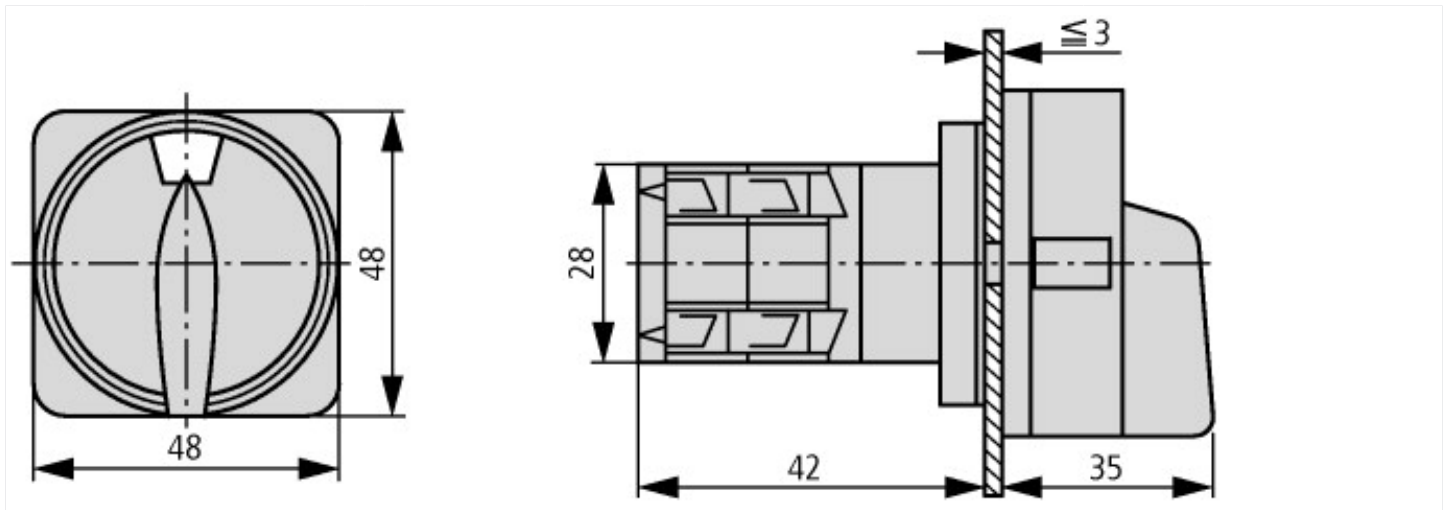
Urządzenia niskonapięciowe (EG000017) / Rozłącznik (EC000216)			
Elektrotechnika, automatyzacja i technologia / Rozdzielnice niskonapięciowe / Rozłącznik, odłącznik obciążenia, przełącznik sterujący / Kompaktowy odłącznik obciążenia (ecl@ss10.0.1-27-37-14-03 [AKF060013])			
Jako rozłącznik główny			Tak
Jako rozłącznik remontowy			Nie
Jako rozłącznik bezpieczeństwa			Nie
Jako wyłącznik awaryjny			Nie
Jako przełącznik nawrotny			Nie
Liczba łączników			1
Maksymalne znamionowe napięcie pracy U_e AC		V	500
Znamionowe napięcie pracy		V	500 - 500
Znamionowy prąd ciągły I_u		A	10
Znamionowy prąd ciągły dla AC-23, 400 V		A	6.6
Znamionowy prąd ciągły dla AC-21, 400 V		A	0
Znamionowa moc pracy dla AC-3, 400 V		kW	0
Znamionowy wytrzymywany prąd krótkotrwały I_{cw}		kA	0
Znamionowa moc pracy dla AC-23, 400 V		kW	0
Zdolność łączeniowa przy 400 V		kW	0

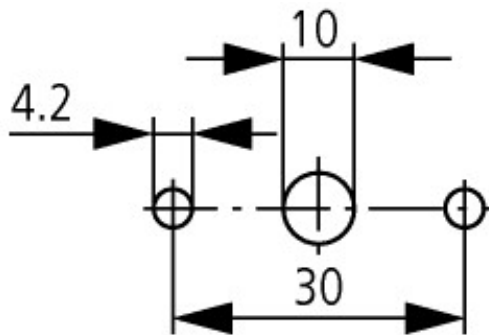
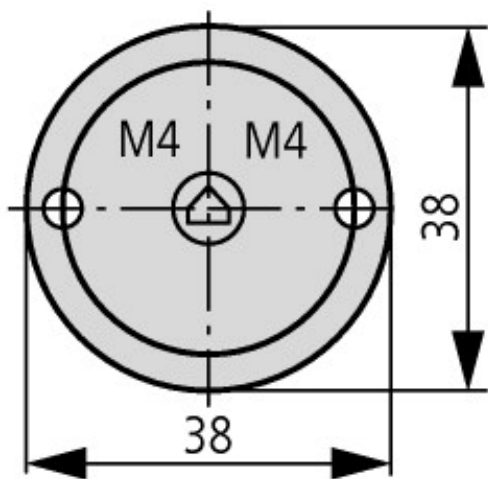
Znamionowy warunkowy prąd zwarciaowy I _q	kA	0
Liczba biegunów		2
Liczba styków pomocniczych rozwiernych		0
Liczba styków pomocniczych zwiernych		0
Liczba styków pomocniczych przełącznych		0
Opcjonalny napęd silnikowy		Nie
Wbudowany napęd silnikowy		Nie
Opcjonalny wyłącznik napięciowy		Nie
Budowa urządzenia		Urządzenie mocowane na stałe
Do montażu na płycie		Nie
Do montażu tablicowego 4-otworowego		Tak
Do montażu czołowego centralnie		Nie
Do instalacji w tablicach rozdzielczych		Nie
Do montażu pośredniego		Nie
Kolor elementu sterowniczego		Czarny
Rodzaj elementu wykonawczego		Napęd obrotowy na drzwi
Z mechanizmem ryglującym		Tak
Rodzaj połączenia styków głównych		Połączenie śrubowe
Stopień ochrony (IP) części czołowej		IP65
Stopień ochrony (NEMA)		Inne

Aprobaty

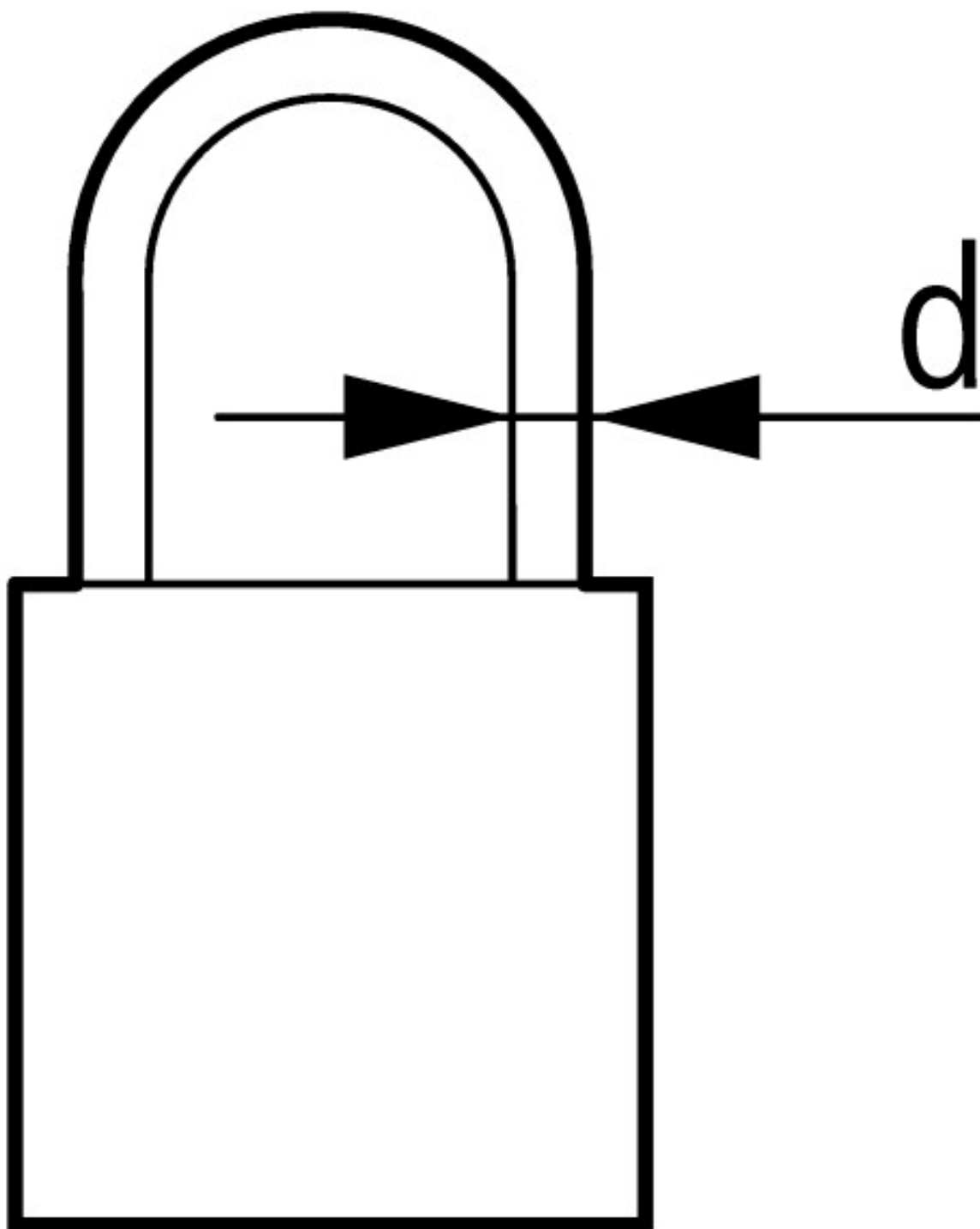
Product Standards		UL 508; CSA-C22.2 No. 14-05; CSA-C22.2 No. 94; IEC/EN 60947-3; CE marking
UL File No.		E36332
UL Category Control No.		NLRV
CSA File No.		UL report applies to both US and Canada
North America Certification		UL listed, certified by UL for use in Canada
Degree of Protection		IEC: IP65; UL/CSA Type: –

Wymiary





Wymiary otworów w drzwiach



2 kłódki o # 4 mm lub 1 kłódka o # 6 mm

