

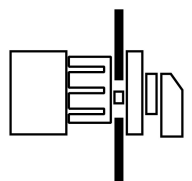
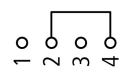



Przełącznik, 1b, I_u=10A, TC RĘCZNIE-0-AUTO, 45°, bez samopowrotu, 30x30mm, montaż centralny

Typ **TM-1-15431/EZ**
Catalog No. **000691**

Abbildung ähnlich

Program dostaw

Asortyment			Łącznik sterowniczy									
Identyfikator typu			TM									
Funkcja podstawowa			Przełącznik z czarnym pokrętkiem i tabliczką czołową									
Styki			2									
Stopień ochrony			Przód IP65									
Wykonanie			montaż centralny									
												
Diagram łączenia			<table border="1"> <tr> <td>AUTO</td> <td><input checked="" type="checkbox"/></td> <td><input type="checkbox"/></td> </tr> <tr> <td>0</td> <td><input type="checkbox"/></td> <td><input type="checkbox"/></td> </tr> <tr> <td>HAND</td> <td><input type="checkbox"/></td> <td><input checked="" type="checkbox"/></td> </tr> </table> 	AUTO	<input checked="" type="checkbox"/>	<input type="checkbox"/>	0	<input type="checkbox"/>	<input type="checkbox"/>	HAND	<input type="checkbox"/>	<input checked="" type="checkbox"/>
AUTO	<input checked="" type="checkbox"/>	<input type="checkbox"/>										
0	<input type="checkbox"/>	<input type="checkbox"/>										
HAND	<input type="checkbox"/>	<input checked="" type="checkbox"/>										
Kąt łączenia		°	60									
Przebieg łączenia			bez samopowrotu z 0-położeniem									
Numer realizacji			15431									
Nr tabliczki czołowej			 F 085									
Tabliczka czołowa			HAND-0-AUTO									
Moc znamionowa AC-23A, 50 - 60 Hz												
400 V	P	kW	3									
Pomiarowy prąd stały	I _u	A	10									
Wskazówki dotyczące pomiarowego prądu stałego I _u			Pomiarowy prąd stały I _u podawany jest przy maks. przekroju.									
Liczba zespołów montażowych		Zespół montażowy/ zespoły montażowe	1									

Dane Techniczne

Dane ogólne

Normy i przepisy			IEC/EN 60947, VDE 0660, CSA, UL Łącznik sterowniczy zgodne z IEC/EN 60947-5-1 Pomocniczy łącznik prądowy wg normy IEC/EN 60947-5-1
Wytrzymałość klimatyczna			Klimat wilgotny/ciepły, stały, wg IEC 60068-2-78 Klimat wilgotny/ciepły, zmienny, wg IEC 60068-2-30
Temperatura otoczenia			

bez obudowy		°C	-25 - +50
Kategoria przepięciowa / stopień zanieczyszczenia			III/3
Odporność na udar napięciowy	U_{imp}	V AC	4000
Położenie montażowe			dowolne, zgodne z wymaganiami

Styki

Parametry elektryczne			
Znamionowe napięcie pracy	U_e	V AC	500
Pomiarowy prąd stały	I_u	A	10
Wskazówki dotyczące pomiarowego prądu stałego I_u			Pomiarowy prąd stały I_u podawany jest przy maks. przekroju.
odporność na zwarcia			
bezpiecznik topikowy		A gG/gL	10

Zdolność łączeniowa

Bezpieczne odłączanie zgodnie z EN 61140			
strata ciepła na każdy tor prądowy przy I_e		W	0.15
Strata ciepła na tor prądowy przy I_e (AC-15/230 V)		W	0.15
Trwałość, mechaniczna	cykle łączenia	$\times 10^6$	> 1
maksymalna częstotliwość załączania	cykle łączenia/godz.		1200
Napięcie przemiennie			
AC-21A			
Znamionowy prąd pracy łącznika mocy			
400 V 415 V	I_e	A	10
AC-23A			
Moc znamionowa AC-23A, 50 - 60 Hz	P	kW	
400 V 415 V	P	kW	3
Niezawodne łączenie przy 24 V DC, 10 mA	częstotliwość błędów	H_f	$<10^{-5}$, <1 usterka na 100 000 operacji przełączania

Przekrój doprowadzeń

jedno- lub wielożyłowy		mm ²	1 x 1,5 2 x 1,5
drobnożyłowe z końcówkami żył wg DIN 46228		mm ²	1 x 1,0 2 x 1,0
Linka z tulejką		mm ²	1 x 1,5 2 x 1,5
Śruba przyłączeniowa			M2,5
moment dokręcania śruby połączeniowej		Nm	0.4

Atestowane parametry mocy

Styki			
Znamionowe napięcie pracy	U_e	V AC	300
Znamionowy prąd ciągły maks.			
Główne tory prądowe			
General use		A	10
Obwód pomocniczy			
General Use	I_U	A	10
Pilot Duty			A 300
Zdolność łączeniowa			
maksymalna moc silnika			
1-fazowe			
120 V AC		HP	0.33
240 V AC		HP	0.75
277 V AC		HP	0.75
3-fazowe			
120 V AC		HP	0.75
240 V AC		HP	1
Przekrój przewodów przyłączeniowych			
jedno- lub cienkodrutowy, z tulejką		AWG	14
Śruba przyłączeniowa			M2,5

moment dokręcenia	lb-in	3.5
-------------------	-------	-----

Świadectwo typu zgodnie z IEC/EN 61439

Dane techniczne dla zaświadczenia rodzaju konstrukcji			
Znamionowy prąd pracy do podania straty mocy	I_n	A	10
Strata mocy na biegun, w zależności od prądu	P_{vid}	W	0.15
Strata mocy elementu eksploatacyjnego, w zależności od prądu	P_{vid}	W	0
Strata mocy statyczna, niezależnie od prądu	P_{vs}	W	0
Zdolność oddawania straty mocy	P_{ve}	W	0
Robocza temperatura otoczenia min.		°C	-25
Robocza temperatura otoczenia maks.		°C	50
Certyfikat konstrukcji IEC/EN 61439			
10.2 Wytrzymałość materiałów i części			
10.2.2 Odporność na korozję			
			Wymagania odnośnie normy produktowej zostały spełnione.
10.2.3.1 Wytrzymałość cieplna powłoki			
			Wymagania odnośnie normy produktowej zostały spełnione.
10.2.3.2 Rezystancja materiału izolacyjnego przy normalnym cieple			
			Wymagania odnośnie normy produktowej zostały spełnione.
10.2.3.3 Rezystancja materiału izolacyjnego przy nietypowym cieple			
			Wymagania odnośnie normy produktowej zostały spełnione.
10.2.4 Wytrzymałość na działanie promieniowania UV			
			Odporność na promieniowanie UV tylko z dachem ochronnym.
10.2.5 Podnoszenie			
			Nie dotyczy, ponieważ należy ocenić całą szafę sterowniczą.
10.2.6 Kontrola odporności na uderzenia			
			Nie dotyczy, ponieważ należy ocenić całą szafę sterowniczą.
10.2.7 Napisy			
			Wymagania odnośnie normy produktowej zostały spełnione.
10.3 Stopień ochrony powłok			
			Nie dotyczy, ponieważ należy ocenić całą szafę sterowniczą.
10.4 Odstępy izolacyjne powietrzne i prądów pelzających			
			Wymagania odnośnie normy produktowej zostały spełnione.
10.5 Ochrona przed porażeniem elektrycznym			
			Nie dotyczy, ponieważ należy ocenić całą szafę sterowniczą.
10.6 Montaż elementów eksploatacyjnych			
			Nie dotyczy, ponieważ należy ocenić całą szafę sterowniczą.
10.7 Wewnętrzne obwody prądowe i połączenia			
			Należy do zakresu odpowiedzialności wykonawcy szafy sterowniczej.
10.8 Przyłącza przewodów wchodzących z zewnątrz			
			Należy do zakresu odpowiedzialności wykonawcy szafy sterowniczej.
10.9 Właściwości izolacji			
10.9.2 Wytrzymałość elektryczna o częstotliwości roboczej			
			Należy do zakresu odpowiedzialności wykonawcy szafy sterowniczej.
10.9.3 Odporność na napięcie udarowe			
			Należy do zakresu odpowiedzialności wykonawcy szafy sterowniczej.
10.9.4 Sprawdzanie powłok z materiału izolacyjnego			
			Należy do zakresu odpowiedzialności wykonawcy szafy sterowniczej.
10.10 Nagrzanie			
			Oszacowanie nagrzania należy do zakresu odpowiedzialności wykonawcy szafy sterowniczej. Eator dostarczy danych na temat straty mocy aparatów.
10.11 Odporność na zwarcia			
			Należy do zakresu odpowiedzialności wykonawcy szafy sterowniczej. Przestrzegać wytycznych odnośnie aparatów łączeniowych.
10.12 Kompatybilność elektromagnetyczna			
			Należy do zakresu odpowiedzialności wykonawcy szafy sterowniczej. Przestrzegać wytycznych odnośnie aparatów łączeniowych.
10.13 Działanie mechaniczne			
			Spełnienie wymagań w aparacie jest jednoznaczne z przestrzeganiem instrukcji montażu (IL).

Dane techniczne zgodne z ETIM 7.0

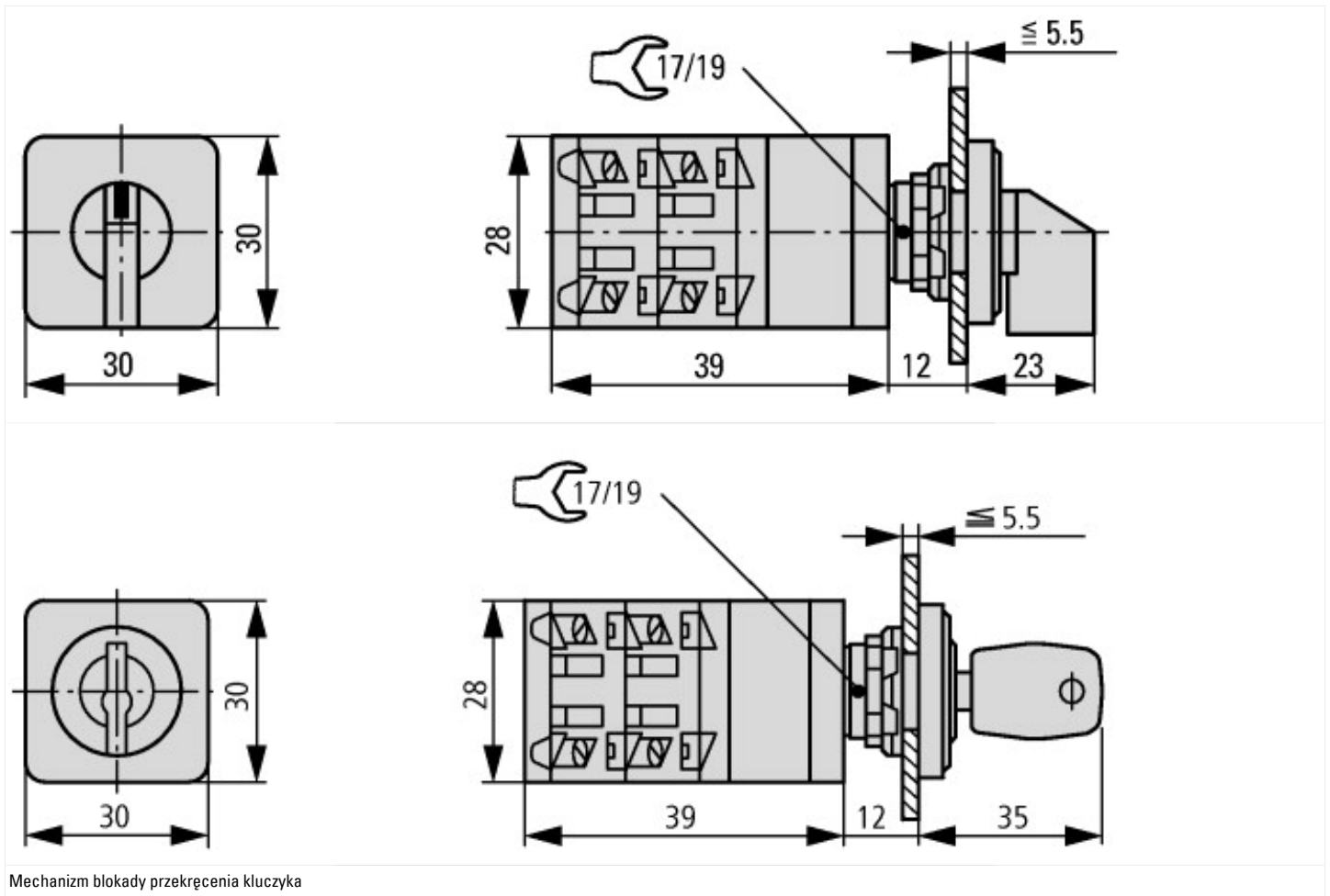
Urządzenia niskonapięciowe (EG000017) / Przełącznik sterujący (EC002611)			
Elektrotechnika, automatyzacja i technologia / Rozdzielnice niskonapięciowe / Rozłącznik, odłącznik obciążenia, przełącznik sterujący / Control switch (ecl@ss10.0.1-27-37-14-14 [ACN998011])			
Rodzaj przełącznika			Przełącznik
Liczba biegunów			1
Maksymalne znamionowe napięcie pracy U_e AC		V	500
Znamionowy prąd ciągły I_u		A	10
Liczba stopni przełączania			3
Z pozycją 0			Tak
Z powrotem do położenia 0			Nie
Budowa urządzenia			Urządzenie wbudowane
Szerokość wyrażona liczbą modułów			0
Do montażu na płycie			Nie
Do montażu tablicowego			Tak
Do instalacji w tablicach rozdzielczych			Nie
Do montażu pośredniego			Nie

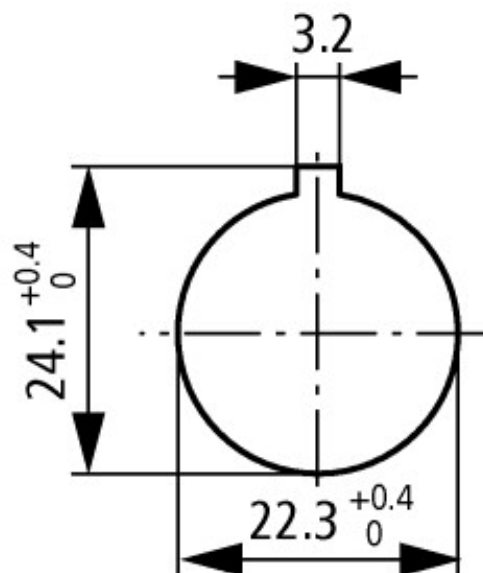
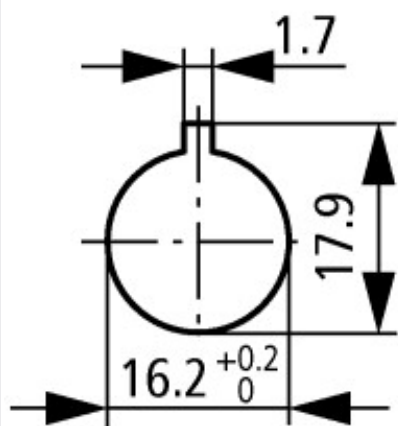
Kompletne urządzenie w obudowie		Nie
Rodzaj elementu wykonawczego		Przełącznik
Rozmiar tabliczki		30x30 mm
Stopień ochrony (IP) części czołowej		IP65
Stopień ochrony części czołowej (NEMA)		Inne

Aprobaty

Product Standards		UL 508; CSA-C22.2 No. 14-05; CSA-C22.2 No. 94; IEC/EN 60947-3; CE marking
UL File No.		E36332
UL Category Control No.		NLRV
CSA File No.		UL report applies to both US and Canada
North America Certification		UL listed, certified by UL for use in Canada
Degree of Protection		IEC: IP65; UL/CSA Type: –

Wymiary





Wymiary otworów w drzwiach

Wymiary otworów do wyboru: 16,2 mm = bez redukcji \triangle RMQ16; 22,3 mm = z redukcją \triangle RMQ-Titan