




Przycisk, czerwona, bez samopowrotu

Typ Q18DR-RT
Catalog No. 086209
Alternate Catalog No. Q18DR-RT

Program dostaw

Asortyment			RMQ16
Funkcja podstawowa			Napędy przycisków
Średnica zabudowy	∅	mm	16
Pojedyncze urządzenie / kompletne urządzenie			Urządzenie pojedyncze
Wykonanie			płaskie bez samopowrotu
Wkładka przycisku			czerwona
Wkładka przycisku			
			czysty
Stopień ochrony			IP65
Pierścien czołowy			bez pierścienia czołowego
Podłączanie do SmartWire-DT			nie
Uwagi			
→#090351			

Dane Techniczne

Dane ogólne

Normy i przepisy			IEC/EN 60947, VDE 0660
Trwałość, mechaniczna	cykle łączenia	$\times 10^6$	> 3
Maksymalna częstotliwość zadziałań	cykle łączenia/godź.		\leq 1800
Siła uruchamiająca	N E t		\leq 4
Stopień ochrony IEC/EN 60529			IP65
Wytrzymałość klimatyczna			Klimat wilgotny/ciepły, stały, wg IEC 60068-2-78 Klimat wilgotny/ciepły, zmienny, wg IEC 60068-2-30
Temperatura otoczenia			
otwarte		°C	-25 - +60
zabudowany		°C	- 25 - 40
Położenie montażowe			dowolne, zgodne z wymaganiami
Wytrzymałość udarowa mechaniczna		g	> 40 zgodnie z IEC 60068-2-27 Czas udaru 11 ms półsinusoidalny
Przekroje przyłączy		mm ²	0,5 - 1,0
Złącze płaskie			2,8 x 0,8 mm wg DIN 46244
Szybki łącznik			2,8 x 0,8 mm wg DIN 46247 i IEC 60760

Świadectwo typu zgodnie z IEC/EN 61439

Dane techniczne dla zaświadczenia rodzaju konstrukcji			
Znamionowy prąd pracy do podania straty mocy	I _n	A	0
Strata mocy na biegun, w zależności od prądu	P _{vid}	W	0
Strata mocy elementu eksploatacyjnego, w zależności od prądu	P _{vid}	W	0

Strata mocy statyczna, niezależnie od prądu	P _{Vs}	W	0
Zdolność oddawania straty mocy	P _{Ve}	W	0
Robocza temperatura otoczenia min.		°C	-25
Robocza temperatura otoczenia maks.		°C	60
Certyfikat konstrukcji IEC/EN 61439			
10.2 Wytrzymałość materiałów i części			
10.2.2 Odporność na korozję			Wymagania odnośnie normy produktowej zostały spełnione.
10.2.3.1 Wytrzymałość cieplna powłoki			Wymagania odnośnie normy produktowej zostały spełnione.
10.2.3.2 Rezystancja materiału izolacyjnego przy normalnym cieple			Wymagania odnośnie normy produktowej zostały spełnione.
10.2.3.3 Rezystancja materiału izolacyjnego przy nietypowym cieple			Wymagania odnośnie normy produktowej zostały spełnione.
10.2.4 Wytrzymałość na działanie promieniowania UV			na życzenie
10.2.5 Podnoszenie			Nie dotyczy, ponieważ należy ocenić całą szafę sterowniczą.
10.2.6 Kontrola odporności na uderzenia			Nie dotyczy, ponieważ należy ocenić całą szafę sterowniczą.
10.2.7 Napisy			Wymagania odnośnie normy produktowej zostały spełnione.
10.3 Stopień ochrony powłok			Nie dotyczy, ponieważ należy ocenić całą szafę sterowniczą.
10.4 Odstęp izolacyjny powietrzne i prądów pełzających			Wymagania odnośnie normy produktowej zostały spełnione.
10.5 Ochrona przed porażeniem elektrycznym			Nie dotyczy, ponieważ należy ocenić całą szafę sterowniczą.
10.6 Montaż elementów eksploatacyjnych			Nie dotyczy, ponieważ należy ocenić całą szafę sterowniczą.
10.7 Wewnętrzne obwody prądowe i połączenia			Należy do zakresu odpowiedzialności wykonawcy szafy sterowniczej.
10.8 Przyłącza przewodów wchodzących z zewnątrz			Należy do zakresu odpowiedzialności wykonawcy szafy sterowniczej.
10.9 Właściwości izolacji			
10.9.2 Wytrzymałość elektryczna o częstotliwości roboczej			Należy do zakresu odpowiedzialności wykonawcy szafy sterowniczej.
10.9.3 Odporność na napięcie udarowe			Należy do zakresu odpowiedzialności wykonawcy szafy sterowniczej.
10.9.4 Sprawdzanie powłok z materiału izolacyjnego			Należy do zakresu odpowiedzialności wykonawcy szafy sterowniczej.
10.10 Nagrzanie			Nie dotyczy.
10.11 Odporność na zwarcia			Należy do zakresu odpowiedzialności wykonawcy szafy sterowniczej. Przestrzegać wytycznych odnośnie aparatów łączeniowych.
10.12 Kompatybilność elektromagnetyczna			Należy do zakresu odpowiedzialności wykonawcy szafy sterowniczej. Przestrzegać wytycznych odnośnie aparatów łączeniowych.
10.13 Działanie mechaniczne			Spełnienie wymagań w aparacie jest jednoznaczne z przestrzeganiem instrukcji montażu (IL).

Dane techniczne zgodne z ETIM 7.0

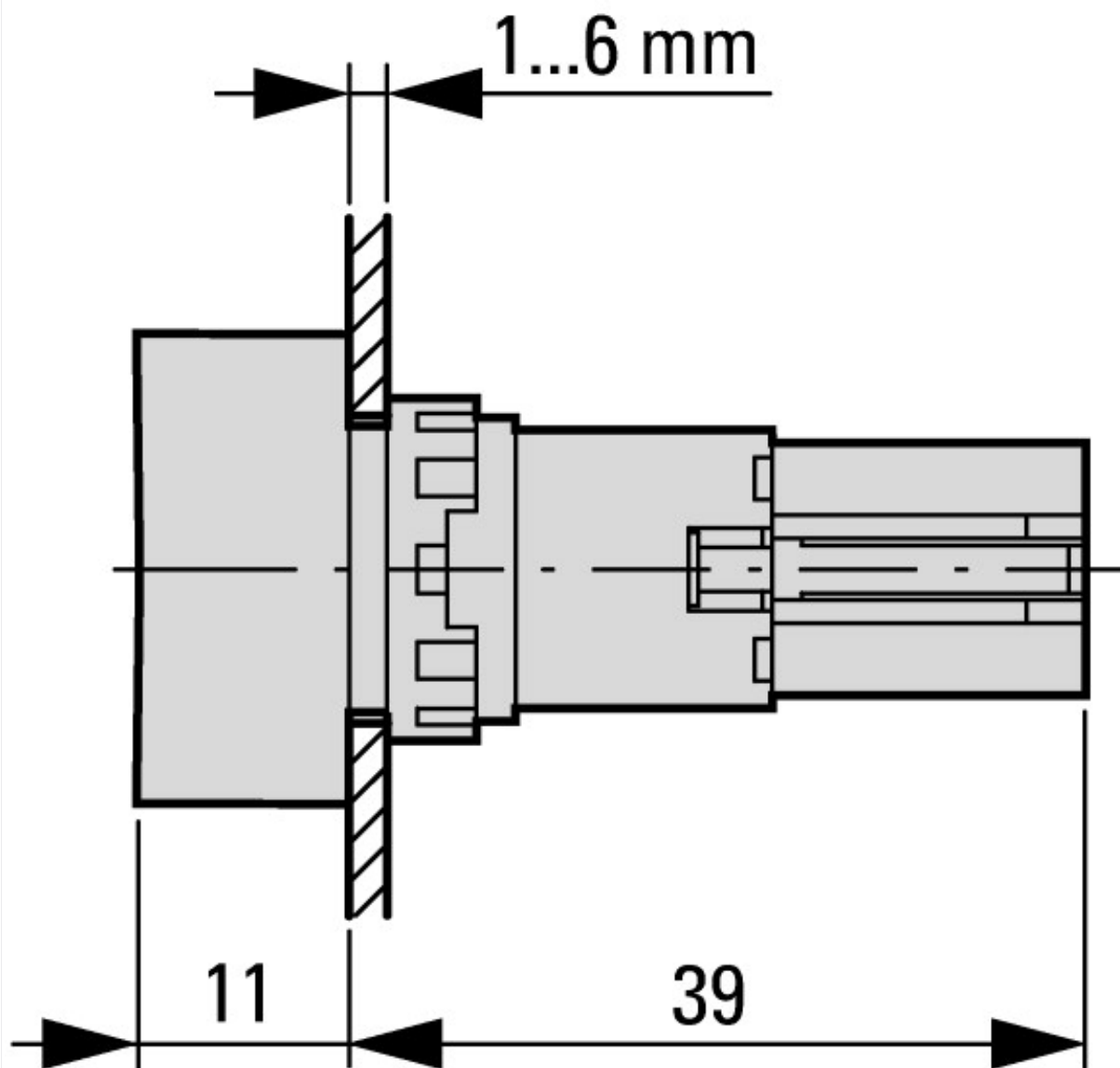
Urządzenia niskonapięciowe (EG000017) / Napęd przycisku sterowniczego (EC000221)			
Elektrotechnika, automatyzacja i technologia / Rozdzielnice niskonapięciowe / Urządzenie sterujące, sygnalizacyjne / Część przednia przycisku (ecl@ss10.0.1-27-37-12-10 [AKF028014])			
Kolor przycisku			Czerwony
Liczba pozycji sterowniczych			1
Kształt soczewki			Kwadratowy
Średnica otworu		mm	16
Szerokość otworu		mm	0
Wysokość otworu		mm	0
Rodzaj przycisku			Plaski
Z podświetleniem			Nie
Z pokrywą ochronną			Nie
Z nadrukiem			Nie
Bez samopowrotu			Tak
Z samopowrotem			Nie
Z pierścieniem czołowym			Tak
Materiał pierścienia czołowego			Tworzywo sztuczne
Kolor pierścienia czołowego			Czarny
Stopień ochrony (IP) części czołowej			IP65
Stopień ochrony części czołowej (NEMA)			1

Aprobaty

Product Standards		IEC/EN 60947-5; UL 508; CSA-C22.2 No. 14-05; CE marking
UL File No.		E29184

UL Category Control No.	NKCR
CSA File No.	46552
CSA Class No.	3211-03
North America Certification	UL listed, CSA certified
Degree of Protection	UL/CSA Type 1

Wymiary



Elementy napędowe i sygnalizacyjne
Kształt kwadratowy