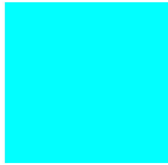




Przycisk, niebieski, Z samopowrotem

Typ **Q25D-BL**
 Catalog No. **086328**
 Alternate Catalog No. **Q25D-BL**

Program dostaw

Asortyment			RMQ16
Funkcja podstawowa			Napędy przycisków
Średnica zabudowy	∅	mm	16
Pojedyncze urządzenie / kompletne urządzenie			Urządzenie pojedyncze
Wykonanie			płaskie
			Z samopowrotem
Wkładka przycisku			
Wkładka przycisku			niebieski
Wkładka przycisku			
			czysty
Stopień ochrony			IP65
Pierścien czołowy			bez pierścienia czołowego
Podłączanie do SmartWire-DT			nie

Dane Techniczne

Dane ogólne

Normy i przepisy			IEC/EN 60947, VDE 0660
Trwałość, mechaniczna	cykle łączenia	x 10 ⁶	> 3
Maksymalna częstotliwość zadziałań	cykle łączenia/godz.		≤ 3600
Siła uruchamiająca		N E t	≤ 4
Stopień ochrony IEC/EN 60529			IP65
Wytrzymałość klimatyczna			Klimat wilgotny/ciepły, stały, wg IEC 60068-2-78 Klimat wilgotny/ciepły, zmienny, wg IEC 60068-2-30
Temperatura otoczenia			
otwarte		°C	-25 - +60
zabudowany		°C	- 25 - 40
Położenie montażowe			dowolne, zgodne z wymaganiami
Wytrzymałość udarowa mechaniczna		g	> 40 zgodnie z IEC 60068-2-27 Czas udaru 11 ms półsinusoidalny

Świadectwo typu zgodnie z IEC/EN 61439

Dane techniczne dla zaświadczenia rodzaju konstrukcji			
Znamionowy prąd pracy do podania straty mocy	I _n	A	0
Strata mocy na biegun, w zależności od prądu	P _{vid}	W	0
Strata mocy elementu eksploatacyjnego, w zależności od prądu	P _{vid}	W	0
Strata mocy statyczna, niezależnie od prądu	P _{vs}	W	0
Zdolność oddawania straty mocy	P _{ve}	W	0
Robocza temperatura otoczenia min.		°C	-25
Robocza temperatura otoczenia maks.		°C	60
Certyfikat konstrukcji IEC/EN 61439			
10.2 Wytrzymałość materiałów i części			

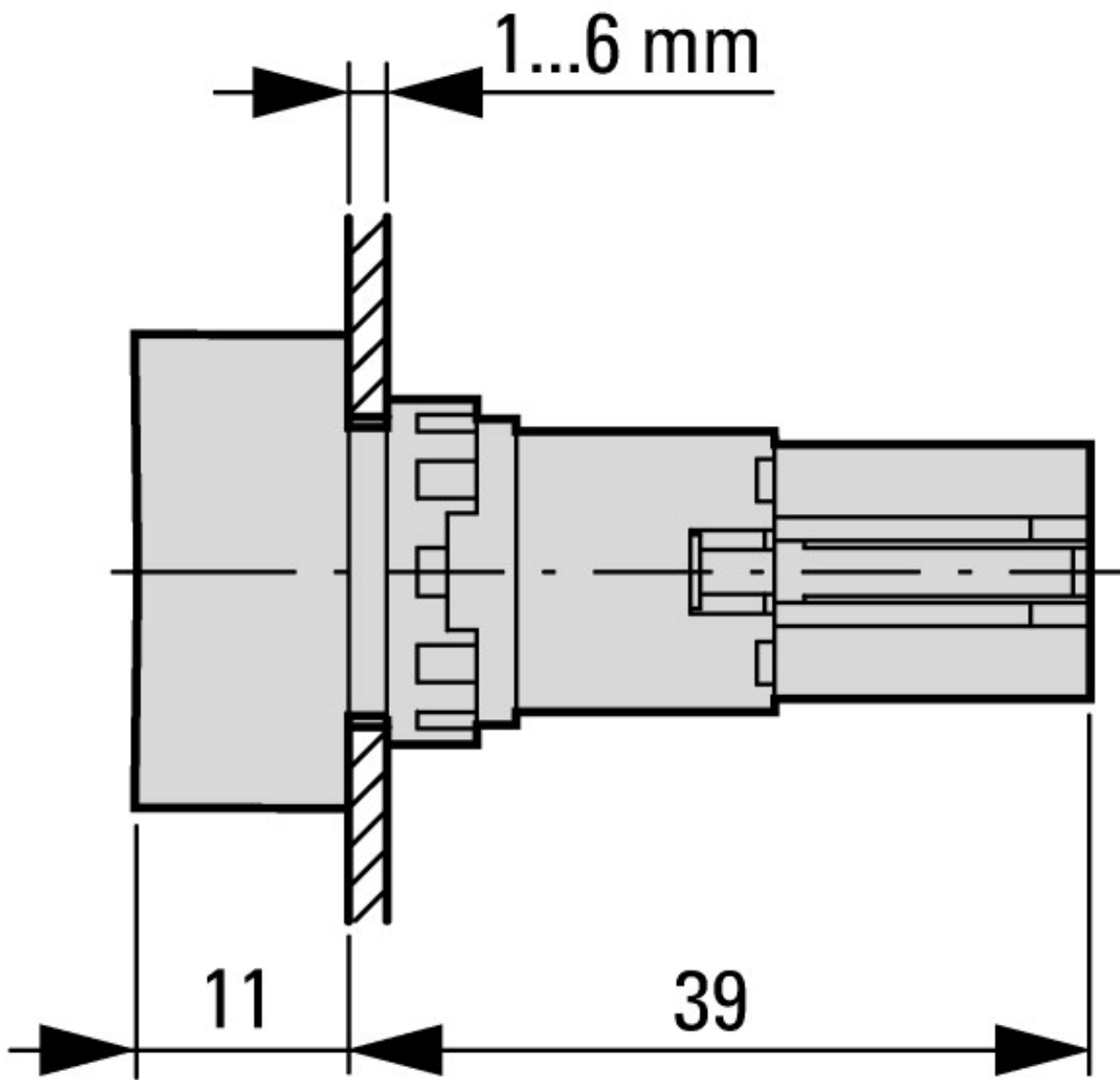
10.2.2 Odporność na korozję		Wymagania odnośnie normy produktowej zostały spełnione.
10.2.3.1 Wytrzymałość cieplna powłoki		Wymagania odnośnie normy produktowej zostały spełnione.
10.2.3.2 Rezystancja materiału izolacyjnego przy normalnym cieple		Wymagania odnośnie normy produktowej zostały spełnione.
10.2.3.3 Rezystancja materiału izolacyjnego przy nietypowym cieple		Wymagania odnośnie normy produktowej zostały spełnione.
10.2.4 Wytrzymałość na działanie promieniowania UV		na życzenie
10.2.5 Podnoszenie		Nie dotyczy, ponieważ należy ocenić całą szafę sterowniczą.
10.2.6 Kontrola odporności na uderzenia		Nie dotyczy, ponieważ należy ocenić całą szafę sterowniczą.
10.2.7 Napisy		Wymagania odnośnie normy produktowej zostały spełnione.
10.3 Stopień ochrony powłok		Nie dotyczy, ponieważ należy ocenić całą szafę sterowniczą.
10.4 Odstępy izolacyjne powietrzne i prądów pelzających		Wymagania odnośnie normy produktowej zostały spełnione.
10.5 Ochrona przed porażeniem elektrycznym		Nie dotyczy, ponieważ należy ocenić całą szafę sterowniczą.
10.6 Montaż elementów eksploatacyjnych		Nie dotyczy, ponieważ należy ocenić całą szafę sterowniczą.
10.7 Wewnętrzne obwody prądowe i połączenia		Należy do zakresu odpowiedzialności wykonawcy szafy sterowniczej.
10.8 Przyłącza przewodów wchodzących z zewnątrz		Należy do zakresu odpowiedzialności wykonawcy szafy sterowniczej.
10.9 Właściwości izolacji		
10.9.2 Wytrzymałość elektryczna o częstotliwości roboczej		Należy do zakresu odpowiedzialności wykonawcy szafy sterowniczej.
10.9.3 Odporność na napięcie udarowe		Należy do zakresu odpowiedzialności wykonawcy szafy sterowniczej.
10.9.4 Sprawdzanie powłok z materiału izolacyjnego		Należy do zakresu odpowiedzialności wykonawcy szafy sterowniczej.
10.10 Nagrzanie		Nie dotyczy.
10.11 Odporność na zwarcia		Należy do zakresu odpowiedzialności wykonawcy szafy sterowniczej. Przestrzegać wytycznych odnośnie aparatów łączeniowych.
10.12 Kompatybilność elektromagnetyczna		Należy do zakresu odpowiedzialności wykonawcy szafy sterowniczej. Przestrzegać wytycznych odnośnie aparatów łączeniowych.
10.13 Działanie mechaniczne		Spełnienie wymagań w aparacie jest jednoznaczne z przestrzeganiem instrukcji montażu (IL).

Dane techniczne zgodne z ETIM 7.0

Urządzenia niskonapięciowe (EG000017) / Napęd przycisku sterowniczego (EC000221)		
Elektrotechnika, automatyzacja i technologia / Rozdzielnice niskonapięciowe / Urządzenie sterujące, sygnalizacyjne / Część przednia przycisku (ecl@ss10.0.1-27-37-12-10 [AKF028014])		
Kolor przycisku		Niebieski
Liczba pozycji sterowniczych		1
Kształt soczewki		Kwadratowy
Średnica otworu	mm	16
Szerokość otworu	mm	0
Wysokość otworu	mm	0
Rodzaj przycisku		Płaski
Z podświetleniem		Nie
Z pokrywą ochronną		Nie
Z nadrukiem		Nie
Bez samopowrotu		Nie
Z samopowrotem		Tak
Z pierścieniem czołowym		Tak
Materiał pierścienia czołowego		Tworzywo sztuczne
Kolor pierścienia czołowego		Czarny
Stopień ochrony (IP) części czołowej		IP65
Stopień ochrony części czołowej (NEMA)		1

Aprobaty

Product Standards		IEC/EN 60947-5; UL 508; CSA-C22.2 No. 14-05; CE marking
UL File No.		E29184
UL Category Control No.		NKCR
CSA File No.		46552
CSA Class No.		3211-03
North America Certification		UL listed, CSA certified
Degree of Protection		UL/CSA Type 1



Elementy napędowe i sygnalizacyjne
Kształt kwadratowy