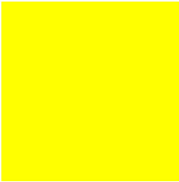





Przycisk podświetlony, żółty, bez samopowrotu

Typ **Q25LTR-GE**
 Catalog No. **086784**
 Alternate Catalog No. **Q25LTR-GE**

Program dostaw

Asortyment			RMQ16
Funkcja podstawowa			Napędy przycisków podświetlanych
Średnica zabudowy	∅	mm	16
Pojedyncze urządzenie / kompletne urządzenie			Urządzenie pojedyncze
Wykonanie			płaskie
			bez samopowrotu
Opis			Bez źródła światła z cokołem W2x4,6d; maks. 30 V, 1 W
Kolor			
Soczewka			
Wkładka przycisku			
Wkładka przycisku			żółty
Wkładka przycisku			
			czysty
Stopień ochrony			IP65
Pierścien czołowy			bez pierścienia czołowego
Podłączanie do SmartWire-DT			nie

Dane Techniczne

Dane ogólne

Normy i przepisy			IEC/EN 60947, VDE 0660
Trwałość, mechaniczna	cykle łączenia	$\times 10^6$	> 30
Maksymalna częstotliwość zadziałań	cykle łączenia/godz.		≤ 1800
Siła uruchamiająca		N E t	≤ 4
Stopień ochrony IEC/EN 60529			IP65
Wytrzymałość klimatyczna			Klimat wilgotny/ciepły, stały, wg IEC 60068-2-78 Klimat wilgotny/ciepły, zmienny, wg IEC 60068-2-30
Temperatura otoczenia			
otwarte		°C	-25 - +60
zabudowany		°C	- 25 - 40
Położenie montażowe			dowolne, zgodne z wymaganiami
Wytrzymałość udarowa mechaniczna		g	> 40 zgodnie z IEC 60068-2-27 Czas udaru 11 ms półsinusoidalny
Przekroje przyłączy		mm ²	0,5 - 1,0
Złącze płaskie			2,8 x 0,8 mm wg DIN 46244
Szybki łącznik			2,8 x 0,8 mm wg DIN 46247 i IEC 60760

Styki

Odporność na udar napięciowy	U_{imp}	V AC	800
Znamionowe napięcie izolacji	U_i	V	250
Kategoria przepięciowa / stopień zanieczyszczenia			III/3
Znamionowe napięcie pracy	U_e	V AC	24
Niezawodne łączenie			
przy 24 V DC/5 mA	H_F	Częstotliwość błędu $< 10^{-7}$, < 1 błąd na 10^7 łączeń	
przy 5 V DC/1 mA	H_F	Częstotliwość błędu $< 5 \times 10^{-6}$ (1 błąd na 5×10^6 łączeń)	
Zastosowanie tulejki izolacyjnej ISH 2,8			>24 V AC/DC zalecane >50 V AC lub 120 V DC obowiązkowe, również do niewykorzystanych złączy płaskich

Świadectwo typu zgodnie z IEC/EN 61439

Dane techniczne dla zaświadczenia rodzaju konstrukcji			
Znamionowy prąd pracy do podania straty mocy	I_n	A	0
Strata mocy na biegun, w zależności od prądu	P_{vid}	W	0
Strata mocy elementu eksploatacyjnego, w zależności od prądu	P_{vid}	W	0
Strata mocy statyczna, niezależnie od prądu	P_{vs}	W	0
Zdolność oddawania straty mocy	P_{ve}	W	0
Robocza temperatura otoczenia min.		°C	-25
Robocza temperatura otoczenia maks.		°C	60
Certyfikat konstrukcji IEC/EN 61439			
10.2 Wytrzymałość materiałów i części			
10.2.2 Odporność na korozję			Wymagania odnośnie normy produktowej zostały spełnione.
10.2.3.1 Wytrzymałość cieplna powłoki			Wymagania odnośnie normy produktowej zostały spełnione.
10.2.3.2 Rezystancja materiału izolacyjnego przy normalnym cieple			Wymagania odnośnie normy produktowej zostały spełnione.
10.2.3.3 Rezystancja materiału izolacyjnego przy nietypowym cieple			Wymagania odnośnie normy produktowej zostały spełnione.
10.2.4 Wytrzymałość na działanie promieniowania UV			na życzenie
10.2.5 Podnoszenie			Nie dotyczy, ponieważ należy ocenić całą szafę sterowniczą.
10.2.6 Kontrola odporności na uderzenia			Nie dotyczy, ponieważ należy ocenić całą szafę sterowniczą.
10.2.7 Napisy			Wymagania odnośnie normy produktowej zostały spełnione.
10.3 Stopień ochrony powłok			Nie dotyczy, ponieważ należy ocenić całą szafę sterowniczą.
10.4 Odstęp izolacyjny powietrzne i prądów pelzających			Wymagania odnośnie normy produktowej zostały spełnione.
10.5 Ochrona przed porażeniem elektrycznym			Nie dotyczy, ponieważ należy ocenić całą szafę sterowniczą.
10.6 Montaż elementów eksploatacyjnych			Nie dotyczy, ponieważ należy ocenić całą szafę sterowniczą.
10.7 Wewnętrzne obwody prądowe i połączenia			Należy do zakresu odpowiedzialności wykonawcy szafy sterowniczej.
10.8 Przyłącza przewodów wchodzących z zewnątrz			Należy do zakresu odpowiedzialności wykonawcy szafy sterowniczej.
10.9 Właściwości izolacji			
10.9.2 Wytrzymałość elektryczna o częstotliwości roboczej			Należy do zakresu odpowiedzialności wykonawcy szafy sterowniczej.
10.9.3 Odporność na napięcie udarowe			Należy do zakresu odpowiedzialności wykonawcy szafy sterowniczej.
10.9.4 Sprawdzanie powłok z materiału izolacyjnego			Należy do zakresu odpowiedzialności wykonawcy szafy sterowniczej.
10.10 Nagrzanie			Nie dotyczy.
10.11 Odporność na zwarcia			Należy do zakresu odpowiedzialności wykonawcy szafy sterowniczej. Przestrzegać wytycznych odnośnie aparatów łączeniowych.
10.12 Kompatybilność elektromagnetyczna			Należy do zakresu odpowiedzialności wykonawcy szafy sterowniczej. Przestrzegać wytycznych odnośnie aparatów łączeniowych.
10.13 Działanie mechaniczne			Spełnienie wymagań w aparacie jest jednoznaczne z przestrzeganiem instrukcji montażu (IL).

Dane techniczne zgodne z ETIM 7.0

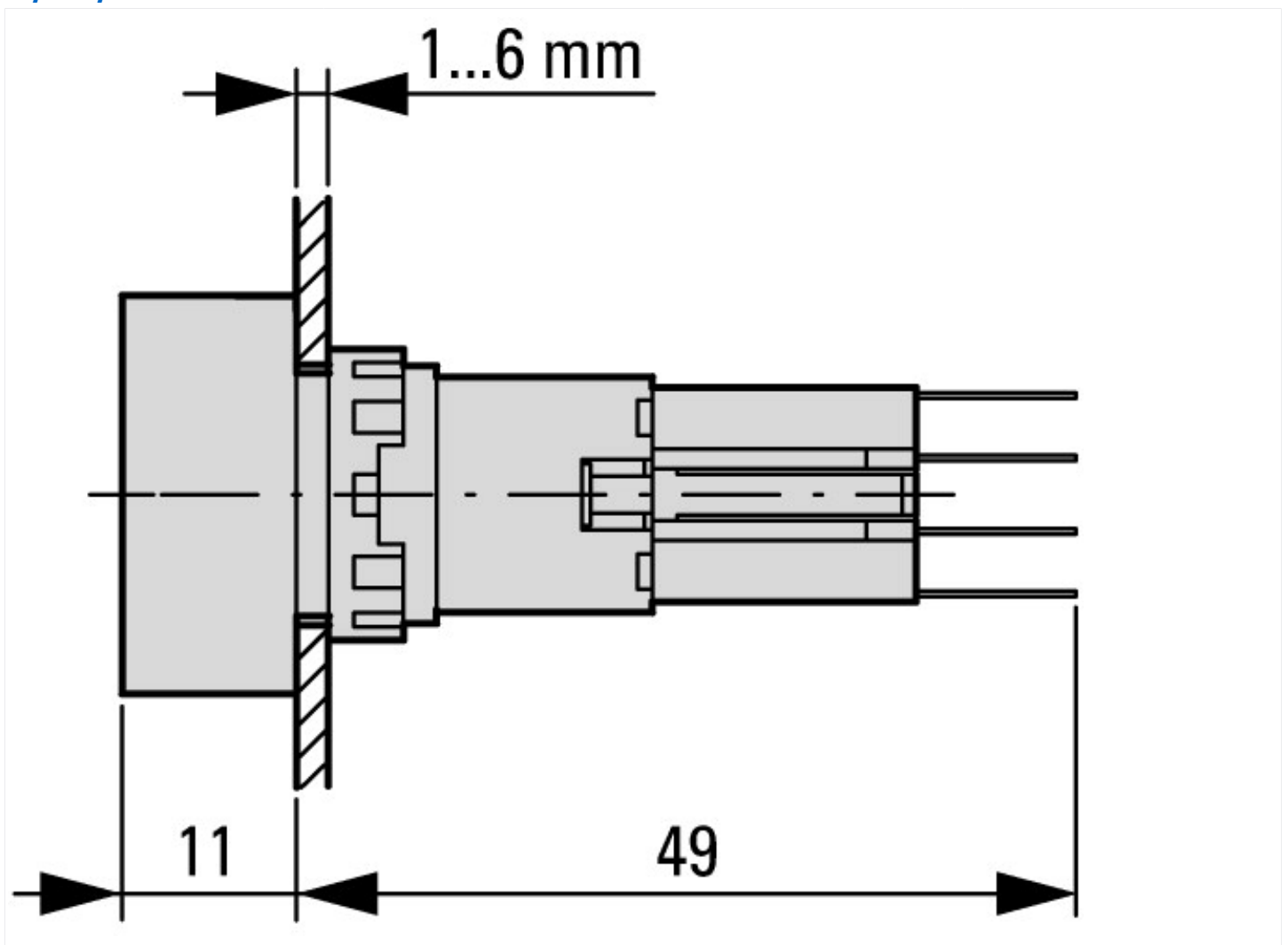
Urządzenia niskonapięciowe (EG000017) / Napęd przycisku sterowniczego (EC000221)			
Elektrotechnika, automatyzacja i technologia / Rozdzielnice niskonapięciowe / Urządzenie sterujące, sygnalizacyjne / Część przednia przycisku (ecl@ss10.0.1-27-37-12-10 [AKF028014])			
Kolor przycisku			Żółty
Liczba pozycji sterowniczych			1
Kształt soczewki			Kwadratowy
Średnica otworu		mm	16

Szerokość otworu	mm	0
Wysokość otworu	mm	0
Rodzaj przycisku		Płaski
Z podświetleniem		Tak
Z pokrywą ochronną		Nie
Z nadrukiem		Nie
Bez samopowrotu		Tak
Z samopowrotem		Nie
Z pierścieniem czołowym		Tak
Materiał pierścienia czołowego		Tworzywo sztuczne
Kolor pierścienia czołowego		Czarny
Stopień ochrony (IP) części czołowej		IP65
Stopień ochrony części czołowej (NEMA)		1

Aprobaty

Product Standards		IEC/EN 60947-5; UL 508; CSA-C22.2 No. 14-05; CE marking
UL File No.		E29184
UL Category Control No.		NKCR
CSA File No.		46552
CSA Class No.		3211-03
North America Certification		UL listed, CSA certified
Degree of Protection		UL/CSA Type 1

Wymiary



Elementy napędowe i sygnalizacyjne
Kształt kwadratowy