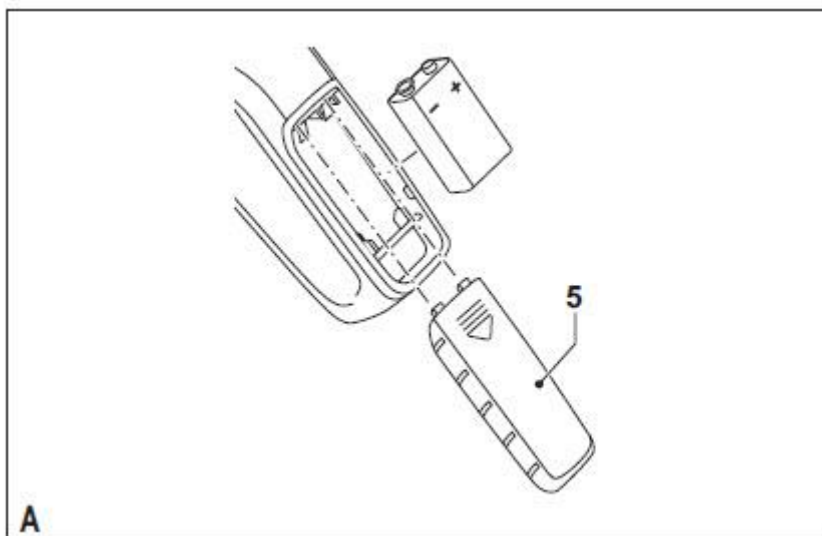
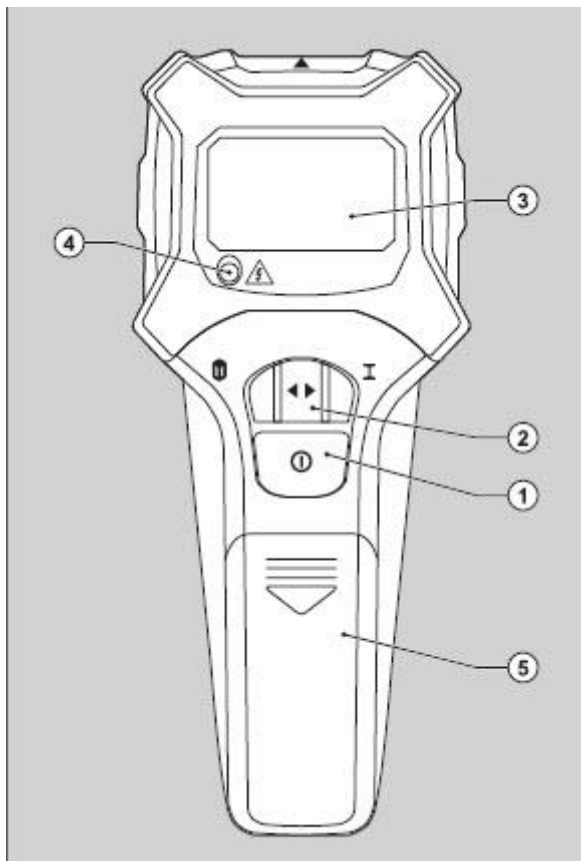


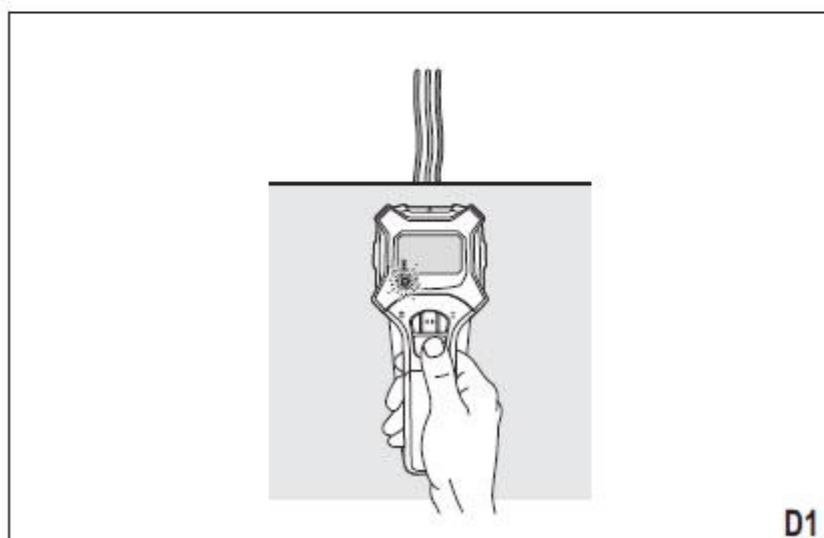
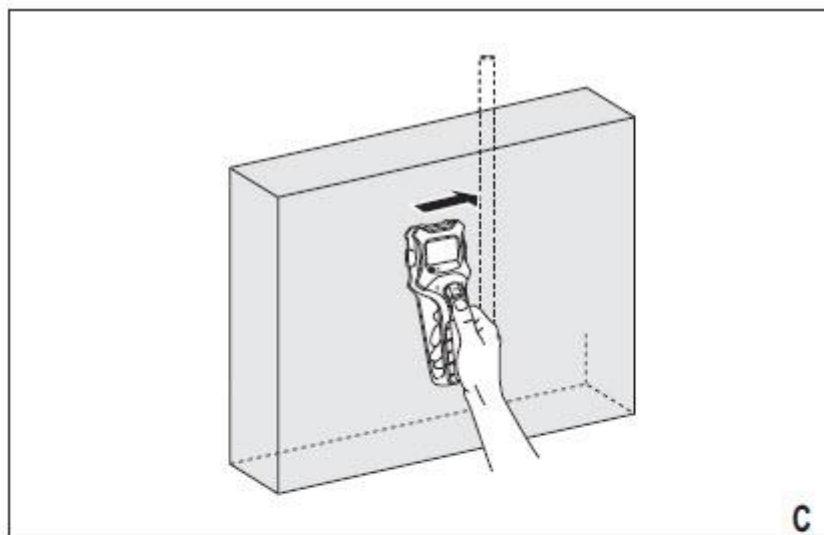
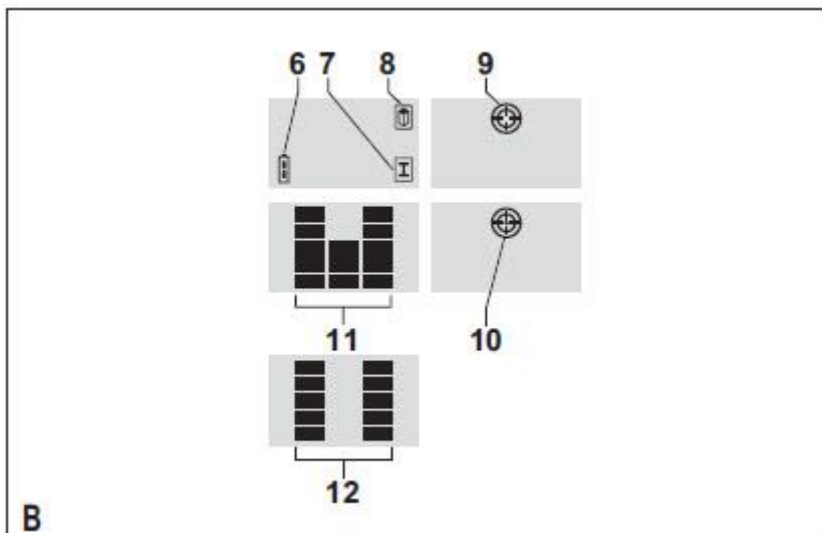
**INSTRUKCJA OBSŁUGI**

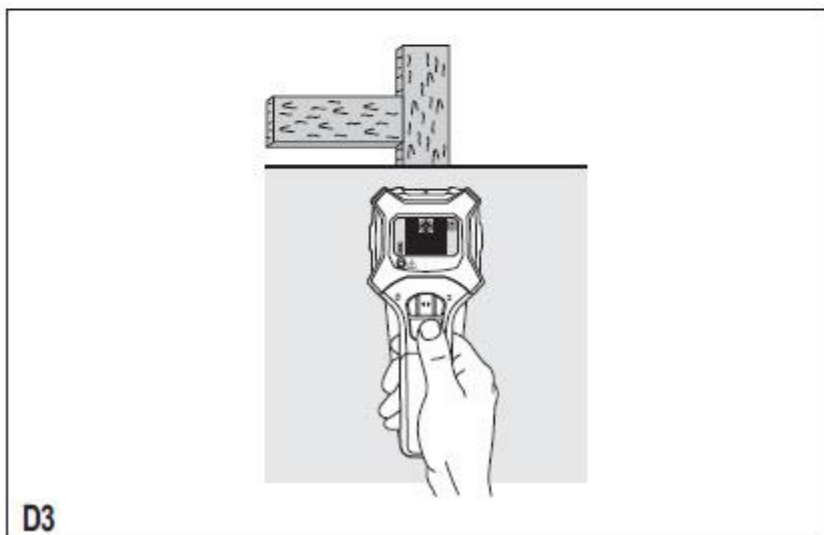
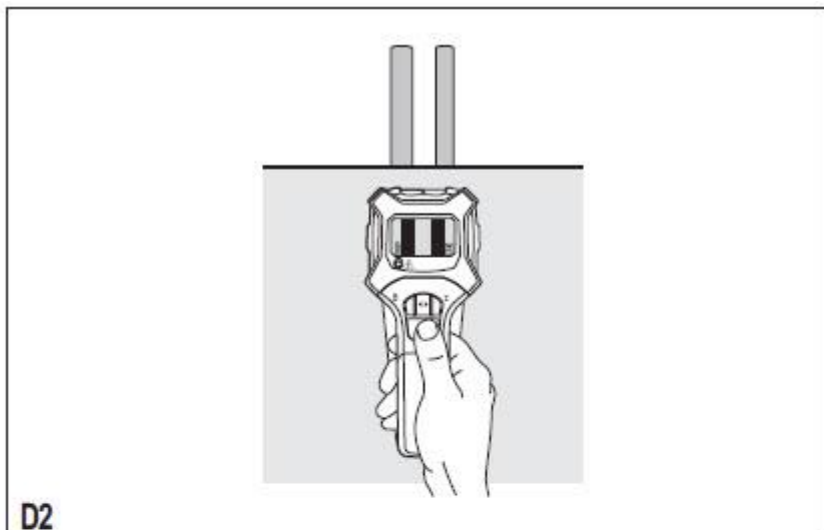
**Nr produktu 000707483**

# **Lokalizator Black & Decker BDS303-XJ**









### **Korzystanie z urządzenia**

To urządzenie firmy Black & Decker jest przeznaczone do lokalizacji drewnianych słupów lub belek, przewodów elektrycznych pod napięciem (230 V) i metalowych rur ukrytych pod płytami gipsowo-kartonowymi. Ten produkt jest przeznaczony wyłącznie do użytku konsumenckiego.

### **Instrukcje bezpieczeństwa**

- Ostrzeżenie! Podczas korzystania z elektronarzędzia zasilanego bateriami należy zawsze przestrzegać podstawowych środków ostrożności, w tym poniższych, aby zmniejszyć ryzyko pożaru, wycieku z baterii, porażenia prądem lub uszkodzenia mienia.
- Przeczytaj uważnie całą instrukcję przed użyciem tego produktu.
- Zachowaj te instrukcje.

### **Utrzymuj porządek w miejscu pracy**

Bałagan na biurku i zatłoczone miejsce pracy mogą prowadzić do obrażeń.

### **Zwróć uwagę na otoczenie pulpitu**

Nie wystawiać narzędzi na działanie deszczu. Nie pracuj z narzędziem w środowisku o dużej wilgotności. Zapewnij wysokiej jakości oświetlenie powierzchni roboczej. Nie używaj narzędzia w miejscach zagrożonych wybuchem, tj. W pobliżu łatwopalnych cieczy lub gazów.

### **Trzymaj narzędzia poza zasięgiem dzieci**

Trzymaj dzieci, inne osoby lub zwierzęta z dala od narzędzia lub dotykaj go.

### **Nie przeciążaj się**

Podczas pracy zawsze zachowuj odpowiednią i stabilną postawę.

### **Bądź ostrożny**

Miej oko na to, co robisz. Pracuj z równowagą. Nie używaj narzędzia, jeśli jesteś zmęczony.

### **Użyj odpowiednich narzędzi**

Korzystanie z tego narzędzia jest opisane w niniejszej instrukcji.

### **Ostrzeżenie!**

Używanie akcesoriów lub przystawek oraz wykonywanie czynności innych niż zalecane w tej instrukcji może spowodować obrażenia ciała.

### **Sprawdź stan narzędzia**

Przed każdym użyciem dokładnie sprawdź narzędzie pod kątem uszkodzeń. Upewnij się, że narzędzie będzie działać poprawnie i będzie prawidłowo wykonywać określoną funkcję. Nie używaj narzędzia, jeśli główny wyłącznik nie działa.

### **Przechowuj narzędzia, których nie używasz**

Nie używane narzędzia należy przechowywać w suchym miejscu i zamknąć lub w inny sposób odpowiednio zabezpieczyć poza zasięgiem dzieci.

### **Naprawy**

To narzędzie jest zgodne z obowiązującymi przepisami bezpieczeństwa. Naprawy powinny być wykonywane wyłącznie przez wykwalifikowanych techników serwisu, którzy używają oryginalnych części zamiennych; w innych przypadkach użytkownik może być zagrożony.

## **Dodatkowe instrukcje bezpieczeństwa dotyczące standardowych baterii jednorazowego użytku**

### **Ostrzeżenie!**

Baterie mogą eksplodować lub wyciekać, powodując poważne obrażenia lub pożar. Postępuj zgodnie z poniższymi instrukcjami.

### **Ostrzeżenie!**

Przed włożeniem akumulatora do elektronarzędzia upewnij się, że główny wyłącznik znajduje się w pozycji wyłączonej. Wkładanie baterii do elektronarzędzia z wyłącznikiem głównym w pozycji włączonej może spowodować wypadek.

### **Ostrzeżenie!**

Niewłaściwa obsługa może spowodować wyciek płynu z baterii, należy unikać kontaktu z tą cieczą. Jeśli przypadkowo rozlejesz płyn, przemyj dotknięty obszar wodą. W przypadku kontaktu z oczami natychmiast przemyj dużą ilością wody i zasięgnij porady lekarza. Wyciekający płyn z baterii może spowodować podrażnienia lub oparzenia skóry.

- Przestrzegaj wszystkich instrukcji i ostrzeżeń na etykiecie baterii i na opakowaniu.
- Zawsze wkładaj baterie z zachowaniem właściwej biegunowości (+ i -), zgodnie z oznaczeniami na baterii i produkcie.
- Unikaj zwarcia styków baterii.
- Nie próbuj ładować baterii jednorazowego użytku.
- Nie mieszaj starych baterii z nowymi. Baterie należy wymieniać na nowe, tego samego typu i tego samego typu.
- Baterie należy przechowywać poza zasięgiem dzieci.
- Jeśli produkt nie będzie używany przez kilka miesięcy, wyjmij baterie.
- Nigdy nie próbuj manipulować przy akumulatorze.
- Nie przechowywać w miejscach, w których temperatura może przekraczać 40 ° C.
- Podczas utylizacji baterii postępuj zgodnie z instrukcjami zawartymi w części „Ochrona środowiska”.
- Nie wrzucaj baterii do ognia ani nie spalaj ich.

## **Dodatkowe instrukcje bezpieczeństwa dotyczące detektorów rur i przewodów**

- Nie należy używać tego urządzenia do wykrywania napięcia zmiennego w nieizolowanych, odsłoniętych lub luźnych przewodach.
- Nie używaj tego urządzenia jako zamiennika woltomierza.
- Pamiętaj, że to urządzenie może nie zawsze prawidłowo wykrywać wszystkie rury i przewody. Następujące warunki mogą powodować niedokładne wyniki:

- Niewystarczające naładowanie akumulatora
- Grube ściany z cienkimi rurami lub przewodami
- Bardzo mocne ściany
- Bardzo głębokie rury lub druty
- Ściany pokryte metalem
- Bardzo wysoka wilgotność
- Kable ekranowane

- Przed użyciem zawsze przetestuj urządzenie na rurach lub przewodach, jeśli znasz ich dokładne położenie.
- Skontaktuj się z dostawcą, jeśli nie masz pewności co do działania urządzenia.

### Ostrzeżenie!

To urządzenie nie wykrywa przewodów odizolowanych od napięcia zasilającego, kabli zasilanych napięciem stałym ani przewodów wchodzących w skład systemów telefonicznych lub komputerowych. Ukryte przewody (takie jak światła na ścianach) mogą nie zostać wykryte, gdy wyłącznik światła jest w pozycji wyłączonej.

### Ostrzeżenie!

To urządzenie nie wykrywa rur, które nie są wykonane z materiałów metalowych.

### Etykiety narzędzi

Maszyna posiada następujące piktogramy:



### Ostrzeżenie!

Aby zmniejszyć ryzyko obrażeń, operator musi zapoznać się z niniejszą instrukcją obsługi.

### Opis

1. Główny włącznik / wyłącznik
2. Przełącznik trybu
3. Wyświetlacz LCD (położenie słupów lub belek / przewód)
4. Wskaźnik (przewód zasilający AC)

### Obsługa

#### Wkładanie baterii (rys. A)



- Zdejmij pokrywę baterii (4) z urządzenia.
- Włóż baterię z zachowaniem właściwej biegunowości, tak aby oznaczenia biegunów (+) i (-) wewnątrz komory baterii odpowiadały biegunowości styków baterii.
- Załóż osłonę. Upewnij się, że osłona jest prawidłowo dopasowana.

### Posługiwanie się

#### Uwaga:

- Trzymaj palce poza zasięgiem obszaru skanowania, ponieważ może to wpłynąć na wyniki wykrywania.
- Aby uzyskać dokładne wyniki, ściana musi być płaska.

### Wybór trybu pracy

- Ustaw przełącznik trybu (2) w położeniu , aby można było wykryć drewniane słupki lub belki.
- Ustaw przełącznik trybu (2) w położeniu , aby można było wykryć metalowe kolumny lub belki, rury itp.

**Korzystanie z funkcji detektora kolumny (rys. B - D)**

Możesz użyć tej funkcji do wyszukania drewnianych słupków, które są pokryte płytami gipsowo-kartonowymi o grubości do 19 mm.

- Ustaw przełącznik trybu (2) w pozycji drewnianych słupków.
- Umieść urządzenie na ścianie.
- Przytrzymaj główny wyłącznik (1).

Podczas kalibracji przyrządu, wyświetlacz LCD (3) zaświeci się i rozlegnie się jeden sygnał dźwiękowy. Na wyświetlaczu pojawi się symbol wskaźnika wykrywania kolumny (8). Po kalibracji:

- Powoli przesuwaj instrument poziomo po badanej powierzchni, nie podnosząc go ani nie zmieniając siły (Rys. C). Uważaj, aby nie przechylić ani nie podnieść urządzenia.

Jeżeli na wyświetlaczu LCD (3) pojawiają się kolejno 3 paski skanujące (11), oznacza to, że zbliżyłeś się do drewnianego słupka (10). Zwolnij i przesunij instrument dalej, aż usłyszysz dźwięk brzęczyka i zaczniesz migać środkowy cel (10). To położenie określa środek słupka (10) (rys. D3).

**Uwaga:**

- Czasami może być konieczne kilkakrotne przesunięcie czujki po obszarze, aby dokładniej zlokalizować drewniany słupek. Centralny cel (9) zapala się w bliskiej odległości od wykrytej kolumny.
- Jeśli w trybie lokalizacji drewnianego słupka zostanie wykryty metalowy przedmiot, na wyświetlaczu LCD zaświeci się symbol metalowego przedmiotu (7) i 2 paski (Rys. D2). Kiedy paski osiągną górę, metalowy przedmiot znajduje się w bliskiej odległości. Jeśli nie są wyświetlane żadne paski, naciśnij i przytrzymaj główny wyłącznik zamknięty i przesunij w przeciwnym kierunku, aby wyszukać dokładne wyniki.

**Korzystanie z funkcji wykrywania obiektów metalowych (Rys. B - D)**

Możesz użyć tej funkcji (7) do wyszukania rur metalowych pokrytych płytą gipsowo-kartonową o grubości do 25 mm.

- Ustaw przełącznik trybu (2) w pozycji metalowych przedmiotów.
- Trzymaj urządzenie w pomieszczeniu poza ścianą i z dala od metalowych przedmiotów.
- Naciśnij przełącznik (1).

Podczas kalibracji przyrządu, wyświetlacz LCD (3) zaświeci się i rozlegnie się jeden sygnał dźwiękowy. Po kalibracji:

- Przytrzymaj główny wyłącznik. Na wyświetlaczu pojawia się symbol wskaźnika (7) do wykrywania metalowego przedmiotu.
- Ustaw urządzenie na ścianie zgodnie ze schematem.
- Powoli przesuwaj instrument poziomo po badanej powierzchni, nie podnosząc go ani nie zmieniając siły (Rys. C). Uważaj, aby nie przechylić ani nie podnieść urządzenia.



Jeśli na wyświetlaczu LCD (3) pojawiają się kolejno 2 paski skanujące (12), oznacza to, że zbliżyłeś się do metalowego przedmiotu.

- Kontynuuj poruszanie się po badanej powierzchni.  
W bliskiej odległości od metalowego przedmiotu paski czujnikowe unoszą się, a następnie opadają. Jeśli nie są wyświetlane żadne paski, naciśnij i przytrzymaj główny wyłącznik zamknięty i przesunij w przeciwnym kierunku, aby wyszukać dokładne wyniki. 2 paski wskaźnikowe sięgające do góry wskazują położenie metalowego przedmiotu (Rys. D2).
- Po zakończeniu wykrywania pulpitu powtórz procedurę testową, aby upewnić się, że przyrząd działa prawidłowo.

#### **Korzystanie z funkcji detektora przewodów elektrycznych (rys. D)**

Możesz użyć tej funkcji do wyszukiwania przewodów pod napięciem, które są pokryte płytami gipsowymi o grubości do 100 mm. Ta funkcja działa w sposób ciągły we wszystkich trybach urządzenia.

#### **Ostrzeżenie!**

Przed użyciem przetestuj urządzenie na przewodach AC, za pomocą których znasz ich położenie.

- Upewnij się, że przyrząd nie znajduje się w pobliżu obszaru testowego i że jest oddalony od innych źródeł zasilania prądem zmiennym.
- Naciśnij przelącznik (1).

Podczas kalibracji instrumentu zaświeci się czerwona dioda LED (4) i rozlegnie się jeden sygnał dźwiękowy. Po kalibracji:

- Przytrzymaj główny wyłącznik.
- Przesuwaj instrument powoli i płynnie w różnych kierunkach po badanej powierzchni.

Po zlokalizowaniu źródła zasilania AC dioda (4) zacznie migać (rys. D1).

- Po zlokalizowaniu źródła zasilania prądem przemiennym powtórz całą procedurę testową, aby zweryfikować działanie przyrządu i dokładniej określić przebieg przewodów elektrycznych pod napięciem.

#### **Uwaga:**

Ładunek statyczny może wpływać na wykrywanie po obu stronach przewodnika, prowadząc do niedokładności wykrywania.

Wskaźnik baterii (rys. B)

Na wyświetlaczu LCD pojawia się symbol baterii (6), który wskazuje stan baterii.

- Wymień baterię.

**Ochrona środowiska**

Sortowanie odpadów. Tego urządzenia nie wolno wyrzucać razem ze zwykłymi odpadami domowymi. Jeśli nie używasz już urządzenia lub chcesz wymienić Black & Decker na nowy, nie wyrzucaj urządzenia razem ze zwykłymi odpadami domowymi. Wyrzucić ten produkt do segregowanych odpadów.

Segregowane odpady pozwalają na recykling i ponowne wykorzystanie zużytych produktów i materiałów opakowaniowych. Ponowne wykorzystanie materiałów pochodzących z recyklingu pomaga zapobiegać zanieczyszczeniu środowiska i zmniejsza zapotrzebowanie na nowe surowce.

Lokalne przepisy mogą regulować usuwanie domowych urządzeń elektrycznych w lokalnych punktach zbiórki lub w miejscu zakupu produktu.

Black & Decker zapewnia również możliwość zbierania zużytych produktów lub ich recyklingu. W ramach tej wygodnej usługi zwróć swoje narzędzie do dowolnego autoryzowanego punktu serwisowego Black & Decker, w którym będzie ono zbierane i poddawane recyklingowi z poszanowaniem środowiska.

Dane kontaktowe do regionalnych centrów Black & Decker można znaleźć w tym przewodniku. Listę Autoryzowanych Centrów Black & Decker oraz wszystkie szczegóły dotyczące obsługi posprzedażnej można znaleźć również pod adresem: [www.2helpU.com](http://www.2helpU.com)

**Informacje dotyczące utylizacji****a) Produkt**

Urządzenie elektroniczne są odpadami do recyklingu i nie wolno wyrzucać ich z odpadami gospodarstwa domowego. Pod koniec okresu eksploatacji, dokonaj utylizacji produktu zgodnie z odpowiednimi przepisami ustawowymi. Wyjmij włożony akumulator i dokonaj jego utylizacji oddzielnie

## b) Akumulatory



Ty jako użytkownik końcowy jesteś zobowiązany przez prawo (rozporządzenie dotyczące baterii i akumulatorów) aby zwrócić wszystkie zużyte akumulatory i baterie.

Pozbywanie się tych elementów w odpadach domowych jest prawnie zabronione.

Zanieczyszczone akumulatory są oznaczone tym symbolem, aby wskazać, że unieszkodliwianie odpadów w domowych jest zabronione. Oznaczenia dla metali ciężkich są następujące: Cd = kadm, Hg = rtęć, Pb = ołów (nazwa znajduje się na akumulatorach, na przykład pod symbolem kosza na śmieci po lewej stronie).

### Baterie

Pod koniec okresu eksploatacji akumulatorów należy je zutylizować w sposób przyjazny dla środowiska:

- Wyjmij baterie zgodnie z powyższym opisem.
- Baterie należy umieścić w odpowiednim opakowaniu, tak aby nie doszło do zwarcia ich styków.
- Baterie należy utylizować w lokalnym punkcie utylizacji odpadów.

### Specyfikacja techniczna

BDS303

Napięcie zasilania ..... V 9  
 Typ baterii ..... 6LR61

Maks. głębokość wykrywania \*

Metale żelazne ..... 45 mm  
 Inne metale ..... 25 mm  
 Drewniane słupy ..... 19 mm  
 Przewody AC ..... 100 mm

Temperatura pracy ..... 0 - 40 ° C  
 Waga ..... 0,3 kg

\* Głębokość wykrywania zależy od zastosowanego materiału i wielkości wykrywanych obiektów, a także od zastosowanego materiału i konstrukcji budynku. Warunki otoczenia podczas pracy: w pomieszczeniach, maksymalna wilgotność 95%.

### **Polityka obsługi klienta**

Zadowolenie klienta z produktu i usługi jest naszym najwyższym celem. Zawsze, gdy potrzebujesz porady lub pomocy, nie wahaj się skontaktować z najbliższym centrum serwisowym Black & Decker, gdzie wyszkolony personel zapewni Ci nasze usługi na najwyższym poziomie.

### **2 lata gwarancji Black & Decker**

Gratulujemy zakupu tego wysokiej jakości produktu Black & Decker.

Oczywiście nasze zaangażowanie w jakość obejmuje również obsługę klienta.

Dlatego oferujemy okres gwarancji znacznie przekraczający minimalne wymagania wynikające z przepisów prawa.

Jakość tego urządzenia pozwala nam zaoferować Państwu 24-miesięczną gwarancję.

Jeżeli w ciągu 24 miesięcy trwania gwarancji pojawią się wady materiałowe lub produkcyjne, gwarantujemy ich bezpłatne usunięcie lub, według naszego uznania, bezpłatną wymianę urządzenia pod następującymi warunkami:

- Urządzenie zostanie wysłane (wraz z oryginalną kartą gwarancyjną Black & Decker i dowodem zakupu) do jednego z autoryzowanych centrów serwisowych Black & Decker, które są upoważnione do wykonywania napraw gwarancyjnych.
- Urządzenie było używane wyłącznie z oryginalnymi akcesoriami lub przystawkami oraz akcesoriami BBW lub Piranha, które są wyraźnie zalecane do użytku z urządzeniami Black & Decker.
- Urządzenie było używane i konserwowane zgodnie z instrukcją obsługi.
- Urządzenie nie wykazuje żadnych przyczyn uszkodzeń spowodowanych zużyciem.
- Silnik urządzenia nie został przeciążony i nie ma śladów uszkodzeń spowodowanych wpływami zewnętrznymi.
- Urządzenie nie zostało zmodyfikowane przez osobę nieuprawnioną. Wyznaczony personel to personel autoryzowanych centrów serwisowych Black & Decker, który jest upoważniony do wykonywania napraw gwarancyjnych.

Ponadto Black & Decker Service zapewnia dodatkową 6-miesięczną gwarancję serwisową na wszystkie naprawy i wymienione części zamienne. Gwarancja nie obejmuje materiałów eksploatacyjnych (wierteł, końcówek do wkrętarek, brzeszczotów, noży strugarskich, ściernic, pił, papieru ściernego itp.).

Black & Decker oferuje rozbudowaną sieć autoryzowanych punktów serwisowych i punktów zbiórki, których lista znajduje się w karcie gwarancyjnej.

<http://www.conrad.pl>