



renkforce

Ⓟ Instrukcja użytkowania

8-strefowa instalacja alarmowa MAC-608

Nr zam. 754394



	Strona
1. Wprowadzenie	3
2. Zastosowanie zgodne z przeznaczeniem.....	4
3. Zakres dostawy	5
4. Objaśnienie symboli.....	5
5. Wskazówki dotyczące bezpieczeństwa.....	6
6. Elementy obsługi.....	7
7. Wskazówki dotyczące stosowania opcjonalnego akumulatora ołowiowego.....	8
8. Montaż	8
a) Miejsce montażu instalacji alarmowej.....	8
b) Wskazówki przed montażem	8
c) Układanie przewodów od czujników do instalacji alarmowej.....	9
d) Montaż instalacji alarmowej	9
9. Instalacja.....	10
a) Podłączenie do publicznej sieci elektrycznej	10
b) Podłączenie akumulatora ołowiowego (opcja).....	10
10. Panel obsługi	11
11. Podłączenie komponentów nadzoru.....	12
a) Ustawienia czasu	14
b) Ustawienia hasła	15
c) Właściwości 8 stref alarmowych	16
12. Konserwacja i czyszczenie	17
a) Konserwacja	17
b) Czyszczenie	17
13. Utylizacja	18
a) Informacje ogólne	18
b) Akumulatory	18
14. Dane techniczne	18

1. Wprowadzenie

Szanowni Państwo,

dziękujemy za zakup tego produktu.

Produkt ten spełnia wymogi przepisów prawa krajowego i europejskiego. W celu utrzymania tego stanu oraz zapewnienia bezpiecznej eksploatacji użytkownik musi stosować się do niniejszej instrukcji użytkowania!



Przed przy stąpieniem do użytkowania produktu należy przeczytać całą instrukcję użytkowania, należy stosować się także do wszystkich wskazówek dotyczących obsługi i bezpieczeństwa.

Wszystkie zawarte tutaj nazwy firm i nazwy produktów są znakami towarowymi należącymi do poszczególnych właścicieli. Wszelkie prawa zastrzeżone.

Kontakt z Biurem obsługi Klienta

	Klient indywidualny	Klient biznesowy
E-mail:	bok@conrad.pl	b2b@conrad.pl
Tel:	801 005 133 (12) 622 98 00	(12) 622 98 22

Dystrybucja Conrad Electronic Sp. z o.o., ul. Książnica 12, 31-637 Kraków, Polska

2. Zastosowanie zgodne z przeznaczeniem

8-strefowa instalacja alarmowa doskonale nadaje się do ochrony mieszkań, biur oraz małych przedsiębiorstw przed „drobnymi ryzykami”.

Instalacja nie nadaje się do ochrony przed średnimi i dużymi ryzykami występującymi w dużych przedsiębiorstwach, budynkach i instalacjach przemysłowych.

Instalacja alarmowa zgłasza nieuprawnione wtargnięcie do chronionego budynku poprzez uaktywnienie wyjść, do których można podłączyć optyczne, akustyczne lub ciche sygnalizatory.

Instalacja alarmowa posiada 8 stref alarmowych, wewnętrzny nadajnik sygnału oraz gniazdo do podłączenia opcjonalnego, dostępnego osobno jako wyposażenie akumulatora ołowiowego (12 V DC, 1,2 Ah), aby utrzymać działanie instalacji także w przypadku zaniku napięcia. Miejsce na akumulator ołowiowy znajduje się w obudowie centralki alarmowej.

Do uruchomienia instalacji alarmowej niezbędne jest jej podłączenie do publicznej sieci elektrycznej. Instalacja może pracować także bez akumulatora, ale akumulator należy mimo to zastosować ze względów bezpieczeństwa.

Podczas pracy cała obsługa instalacji alarmowej odbywa się przez wbudowany włącznik z kluczykiem oraz przez klawiaturę umieszczoną na obudowie a także przez opcjonalny, zewnętrzny włącznik zdalny.

Ustawienia podstawowe można dostosować po montażu przez przełączniki DIP na płycie.

Produkt jest przeznaczony do użytku tylko w suchych pomieszczeniach wewnętrznych. Inne zastosowanie niż wyżej opisane jest zabronione i może spowodować uszkodzenie produktu, co jest związane z takimi ryzykami jak zwarcie, pożar itd.

Produktu nie można zmieniać ani przerabiać! Bezwzględnie należy stosować się do wskazówek dotyczących bezpieczeństwa zawartych w niniejszej instrukcji! Należy uważnie przeczytać instrukcję użytkowania i zachować ją do przyszłego użytku.

Jest niezbędnie konieczne zabezpieczenie instalacji alarmowej przez zewnętrzne czujniki (czujniki ruchu, styki magnetyczne itd.) w celu wykluczenia manipulacji przy centralce alarmu. Zaleca się zintegrowanie pętli sabotażowej w przewodach prowadzących do komponentów instalacji.

3. Zakres dostawy

- 8-strefowa instalacja alarmowa w zamykanej obudowie metalowej do montażu naściennego
- 4 śruby montażowe i 4 kołki do zamocowania obudowy na ścianie
- 2 kluczyki do włączania i wyłączania instalacji alarmowej
- 2 klucze do zamykania obudowy metalowej
- instrukcja użytkowania

4. Objaśnienie symboli



Ten symbol jest stosowany, gdy występuje zagrożenie dla zdrowia użytkownika, np. ryzyko porażenia prądem elektrycznym.



Symbol wykrzyknika informuje o szczególnych zagrożeniach podczas obchodzenia się z produktem, jego eksploatacją lub obsługą.



Symbol „strzałki” oznacza specjalne porady i wskazówki dotyczące obsługi.

5. Wskazówki dotyczące bezpieczeństwa



W przypadku szkód spowodowanych nieprzestrzeganiem niniejszej instrukcji użytkowania wygasa gwarancja! Producent nie ponosi odpowiedzialności za dalsze szkody!

Przy uszkodzeniach rzeczowych i osobowych spowodowanych nieodpowiednim obchodzeniem się z urządzeniem lub nieprzestrzeganiem wskazówek dotyczących bezpieczeństwa producent nie ponosi żadnej odpowiedzialności. W takich przypadkach wygasa gwarancja.

Uwaga!

Instalacji produktu może dokonać tylko odpowiednia osoba posiadająca kwalifikacje elektrotechniczne (np. elektryk), zaznajomiona z odpowiednimi przepisami (np. VDE)!

Niefachowo prowadzone prace przy elementach znajdujących się pod napięciem stanowią zagrożenie nie tylko dla użytkownika, lecz także dla innych osób!

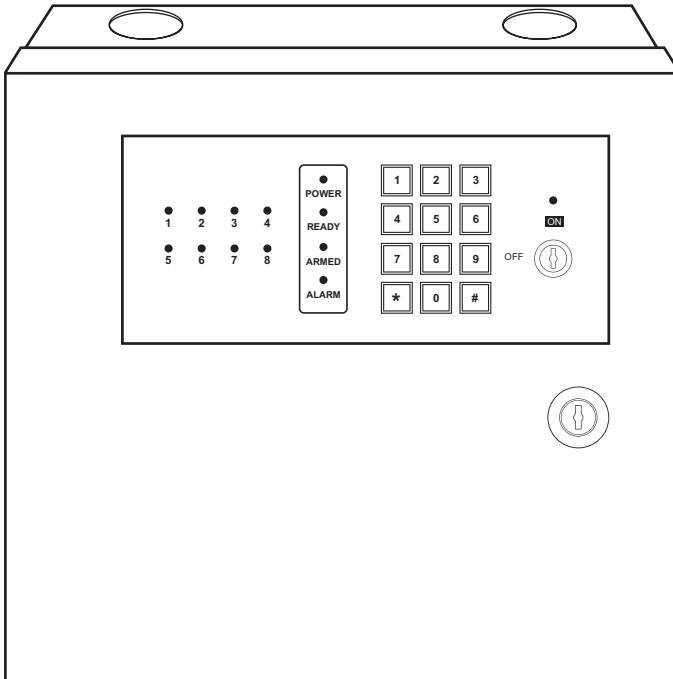
Jeśli nie masz odpowiednich kwalifikacji do wykonania montażu, nie rób tego samodzielnie lecz zleć te prace fachowcovi.

- Produktu nie można zmieniać ani przerabiać, ponieważ w takim wypadku wygasa nie tylko certyfikat (CE), lecz także nie obowiązuje gwarancja.
- Produkt można montować i eksploatować tylko w suchych, zamkniętych pomieszczeniach wewnętrznych, produkt nie może być wilgotny ani mokry! Występuje zagrożenie dla życia wskutek porażenia prądem elektrycznym!
- Nie używać urządzenia w pomieszczeniach lub w niekorzystnych warunkach, gdzie występują lub mogą występować palne gazy, opary lub pyły!
- Produkt nie może być wystawiony na działanie ekstremalnych temperatur, bezpośredniego światła słonecznego, wilgoci, silnych wibracji lub znacznych obciążeń mechanicznych.
- Z urządzeniem należy obchodzić się ostrożnie; urządzenie ma ostre krawędzie.
- Produkt nie jest zabawką i nie może dostać się w ręce dzieci.
- Nigdy nie pozostawiać opakowania bez nadzoru. Folia/torebki mogą stać się niebezpieczną zabawką dla dziecka, ryzyko uduszenia się.
- Jeśli występują przesłanki, że bezpieczna paca nie jest możliwa, należy wyłączyć urządzenie i zabezpieczyć przed niezamierzonym włączeniem.
- Burze mogą stanowić zagrożenie dla każdego urządzenia elektrycznego. Przepięcia na przewodach prądowych mogą uszkodzić urządzenie.
- W pobliżu instalacji alarmowej nie powinny znajdować się żadne urządzenia o silnym polu elektrycznym lub magnetycznym (np. telefon bezprzewodowy, urządzenie radiowe, silnik elektryczny itp.). Także bezpośrednie źródła ciepła mogą powodować zakłócenia działania.
- Nie rozlewać nigdy płynów nad urządzeniami elektrycznymi.
- Urządzenie nie może być przykryte podczas eksploatacji. Zawsze musi być zapewniona odpowiednia wentylacja.
- Użytkownik musi zapewnić w swojej instalacji odłącznik od napięcia sieciowego działający na wszystkich biegunach (np. wyłącznik FI).



- Stosować się także do instrukcji użytkowania produktów używanych razem z instalacją alarmową.
- Naprawy mogą być wykonywane tylko przez wykwalifikowanych pracowników lub specjalistyczny warsztat.
- W przypadku niepewności lub wątpliwości podczas montażu, podłączenia i instalacji dotyczących sposobu działania instalacji alarmowej należy zwrócić się do specjalisty.

6. Elementy obsługi



1. Zamek obudowy
2. Włącznik z kluczykiem ON/OFF
3. Keypad
4. Dioda LED sygnalizująca działanie
5. Diody LED stref alarmowych

7. Wskazówki dotyczące stosowania opcjonalnego akumulatora ołowiowego



- Akumulatory nie są przeznaczone dla dzieci. Urządzenie musi być zamontowane i eksploatowane w taki sposób, aby było poza zasięgiem dzieci.
- Nie można baterii/akumulatorów zwierać, otwierać, demontować lub wrzucać do ognia. Zachodzi ryzyko pożaru i wybuchu!
- Ze starych lub zużytych baterii i akumulatorów mogą wyciekać płyny uszkadzające urządzenie.
- Akumulatory, z których nastąpił wyciek lub akumulatory uszkodzone mogą przy kontakcie ze skórą spowodować poparzenia. W takim przypadku należy użyć odpowiednich rękawic ochronnych.

8. Montaż



Podłączenie instalacji można wykonywać tylko, gdy instalacja nie znajduje się pod napięciem/prądem. Nie wystarczy w takim wypadku samo wyłączenie instalacji alarmowej! Odłączyć przewód zasilający z sieci na wszystkich biegunach usuwając bezpiecznik obwodu lub wyłączając bezpiecznik automatyczny. Wyłączyć także odpowiedni wyłącznik FI. Następnie odpowiednim miernikiem sprawdzić, czy przewód zasilający nie znajduje się pod napięciem.

Wyciągnąć także wtyczkę akumulatora ołowiowego (dostępny osobno jako wyposażenie).

Podczas wiercenia dziur w ścianie uważać, żeby nie uszkodzić instalacji elektrycznych, gazowych i wodnych!

a) Miejsce montażu instalacji elektrycznej

Należy tak wybrać miejsce montażu, aby użytkownik miał do niej swobodny dostęp, aby żeby też nie rzucała się w oczy.

Osoby nieuprawnione nie powinny mieć dostępu do instalacji w celu jej dezaktywacji. W razie potrzeby zaleca się dodatkowe zabezpieczenie miejsca montażu, np. czujnikiem ruchu.

Wybierając miejsce montażu zadbać, aby urządzenie nie było narażone na bezpośrednie działanie intensywnego światła słonecznego, wibracji, kurzu, wysokich i niskich temperatur i wilgoci.

b) Wskazówki przed montażem

Przed przystąpieniem do właściwego montażu instalacji alarmowej należy na podstawie planu chronionego obiektu dokładnie zaplanować, w jaki sposób można optymalnie zrealizować zabezpieczenie obiektu. Należy wrysować na planie czujniki drzwi, okien, pomieszczeń itp., które mają być chronione. Należy uwzględnić przy tym szczególnie właściwości (np. kąt widzenia czujnika ruchu) poszczególnych czujników.

Ten sposób postępowania pozwala także na dokładniejsze określenie rzeczywistego zapotrzebowania materiału (np. długość i liczba żył przewodów, ilość czujników ruchu, czujników drzwiowych/okiennych itd.).

Instalacja alarmowa obsługuje osiem stref alarmu. Do odpowiednich wejść na płytce instalacji alarmowej należy podłączyć różne czujniki.

→ Funkcje stref alarmów są objaśnione w rozdziale 9.3 „Właściwości 8 stref alarmów”.

Zalecamy dokładne przeczytanie informacji o różnych funkcjach poszczególnych stref alarmów przed przystąpieniem do montażu.

Po ustaleniu odpowiedniego miejsca montażu oraz długości i liczby żył przewodów do podłączenia czujników można przystąpić do montażu.

→ Przed zamontowaniem centralki alarmowej konieczne jest przeprowadzenie kabla podłączenia zasilania sieciowego oraz przewodów podłączeniowych czujników od tyłu przez przewidziany do tego otwór na środku tylnej ścianki obudowy. Ułożenie kabli w sposób ukryty (np. pod tynkiem) jest ważne, aby zapobiec sabotażowi. Podłączenie do sieci zasilającej oraz przewodów czujników odbywa się po montażu.

W razie potrzeby podczas układania przewodów należy oznaczyć odpowiednie końcówki przewodów, aby móc przyporządkować przewody podłączeniowe do czujników.

c) Układanie przewodów od czujników do instalacji alarmowej

Najpierw należy w zaplanowanych miejscach w budynku zamontować czujniki, które mają być podłączone do instalacji alarmowej. Stosować się do instrukcji montażu i użytkowania tych produktów.

→ Układać niezbędne przewody czujników w sposób ukryty (np. pod tynkiem) do miejsca montażu centralki alarmowej, aby możliwe było ich podłączenie po zamontowaniu instalacji.

d) Montaż centralki alarmowej

- Otworzyć kłapkę czołową obudowy załączonym kluczem.
- Do montażu centralka posiada cztery otwory w tylnej ścianie obudowy.
- Ułożone już przewody wsunąć przez przeznaczony do tego otwór na środku tylnej ścianki.
- Zamocować obudowę na ścianie używając odpowiednich materiałów montażowych. Użyć w razie potrzeby znajdujących się w zestawie wkretów i kółków.

9. Instalacja



Instalacja produktu może być wykonana tylko przez wykwalifikowaną osobę (np. elektryka)!

Niefachowo prowadzone prace przy elementach znajdujących się pod napięciem stanowią zagrożenie nie tylko dla użytkownika, lecz także dla innych osób! Jeśli nie masz odpowiednich kwalifikacji do wykonania montażu, nie rób tego samodzielnie lecz zleć te prace fachowcowi.

Należy pamiętać, aby podczas podłączania instalacja alarmowa nie znajdowała się pod napięciem! Odłączyć przewód zasilający z sieci na wszystkich biegunach usuwając bezpiecznik obwodu lub wyłączając bezpiecznik automatyczny. Wyłączyć także odpowiedni wyłącznik FI. Następnie odpowiednim miernikiem sprawdzić, czy przewód zasilający nie znajduje się pod napięciem.

a) Podłączenie do publicznej sieci elektrycznej

W obudowie centrali alarmowej znajduje się zacisk śrubowy do podłączenia 3-żyłowego kabla do zasilania instalacji alarmowej napięciem sieciowym.

Należy zwrócić uwagę, aby połączyć ze sobą odpowiednie kable (oznaczone kolorowo), aby nie uszkodzić produktu! Podłączyć poszczególne druty do zacisku w taki sposób, aby kolory izolacji się zgadzały: L = faza (brązowy kabel), N = przewód neutralny (niebieski kabel) oraz PE = przewód ochronny (żółto-zielony kabel). Wetknąć odizolowane końcówki poszczególnych żył do odpowiednich styków i zamocować śrubkami. Sam kabel zasilający należy następnie zabezpieczyć przed wysunięciem się przykręcając do mocno do zacisku pod czarnym plastikowym mostkiem.

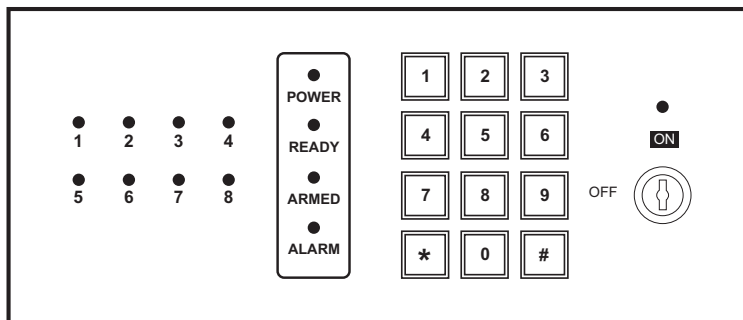
b) Podłączenie akumulatora ołowiowego

Aby utrzymać pracę instalacji alarmowej także w przypadku zaniku zasilania, do systemu musi być podłączony akumulator ołowiowy (12 V/DC, co najmniej 1,2 Ah). Należy do tego wykorzystać oba połączenia wtykowe przy czerwonym (biegun „+”) i czarnym kablu (biegun „-”) – pamiętać o prawidłowym ułożeniu biegunów, aby nie doprowadzić do uszkodzenia produktu.



Włączyć napięcie robocze dopiero po wykonaniu wszystkich prac podłączeniowych oraz po wykonaniu indywidualnych ustawień przełączników DIP!

10. Panel obsługi



1. Włącznik z kluczykiem ON/OFF

- Gdy włącznik z kluczykiem jest ustawiony w pozycji „ON”, strefy Z7 i Z8 są aktywne. Strefy Z7 i Z8 muszą być aktywne, aby można było uaktywnić strefy Z1 - Z6. Z1 – Z6 są uaktywniane i dezaktywowane z klawiatury po podaniu hasła lub poprzez opcjonalny, zewnętrzny zdalny włącznik. Aby wyłączyć system po załączeniu się alarmu, należy obrócić włącznik z kluczykiem do pozycji „OFF”.
- Gdy włącznik z kluczykiem znajduje się w pozycji „OFF”, wszystkie strefy Z1 – Z8 są nieaktywne.

2. Klawiatura

- Należy wpisać poprawne hasło, aby uaktywnić lub dezaktywować strefy Z1 – Z6. Aby ustawić indywidualne hasło, należy postępować wg opisu zawartego w rozdziale „11. b Ustawienia hasła”.
- Jeśli załączy się alarm, należy ustawić włącznik z kluczykiem w pozycji „OFF”, aby wyłączyć alarm.
- Gdy włącznik z kluczykiem znajduje się w pozycji „OFF”, klawiatura jest także nieaktywna.

3. Wskaźniki funkcji (diody LED)

- Dioda „ON” świeci się ciągle: Włącznik z kluczykiem znajduje się w pozycji „ON”.
- Dioda „ON” miga powoli: Tryb programowania hasła.
- Dioda „POWER” świeci się ciągle: System jest zasilany prądem.
- Dioda „READY” świeci się ciągle: Wszystkie strefy alarmu znajdują się z „normalnym” trybie (NC = normally closed).
- Dioda „ALARM” zapala się, gdy w aktywnej strefie został załączony alarm.
- Dioda ARMED” miga podczas aktywacji (w czasie wchodzenia i wychodzenia) i świeci się następnie ciągle, gdy system zostaje uaktywniony z klawiatury.

4. Diody LED stref alarmowych

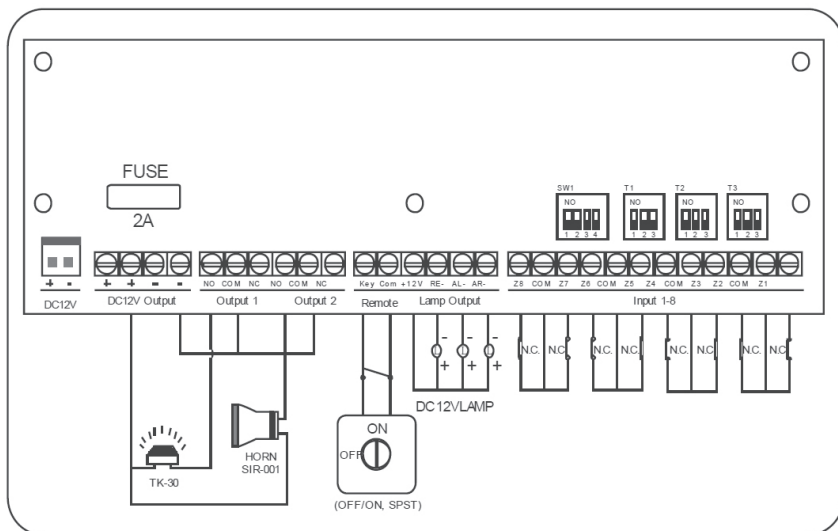
- Wyłączona: Dana strefa nie jest aktywna (tryb NC, stan normalny)
- Czujnik tej pętli zadziałał lub została przerwana pętla alarmu.

→ Przed uaktywnieniem należy ustalić przyczynę i usunąć otwarty styk lub przerwanie pętli alarmu.

- Szybkie miganie: W aktywnej strefie został wywołany alarm
- Wolne miganie: Szybkie miganie sygnalizuje, że w jednej ze stref zadziałał alarm. Jeśli następnie włącznik z kluczykiem zostanie ustawiony w pozycji „OFF”, dioda LED danej strefy miga powoli.

11. Podłączenie komponentów nadzoru

W stanie fabrycznym strefy alarmowe instalacji zamknięte są mostkami zwarcowymi.

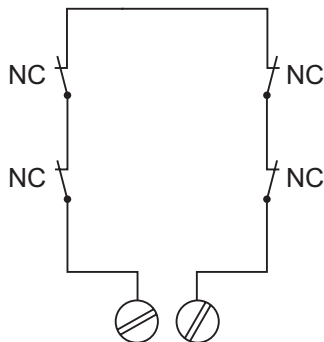


Wejścia 1 – 8 dla czujnika stykowego NC

- Normalnie w trybie NC (NC = normally closed, tzn. styk otwiera się w przypadku alarmu).

→ Tak należy podłączyć czujnik stykowy NC:

Na szkicu ukazano przykład, w jaki sposób podłącza się czujniki ze stykami NC.



- Nieużywane strefy pozostają zamknięte przez mostki zwarciowe.

Wyjście lamp sygnalizacyjnych (maksymalnie 40 mA)

Do dyspozycji są tutaj następujące wyjścia sygnału:

Gniazdo „RE”: instalacja alarmowa gotowa

Gniazdo „AL”: instalacja alarmowa zadziałała (alarm jest aktywny)

Gniazdo „AR”: instalacja alarmowa uaktywniona

→ Każde z tych wyjść przy aktywacji daje napięcie 12 V/DC (max po 40 mA). Z tego powodu przy podłączeniu diody LED należy zastosować odpowiedni opornik wstępny.

Wyjście zewnętrznego elementu obsługi (REMOTE)

Podłączenie opcjonalnego włącznika umieszczonego w innej części budynku służącego do aktywacji i dezaktywacji instalacji alarmowej.

Wyjścia alarmu (NO/NC)

- Output 1: do podłączenia alarmowej lampy błyskowej lub automatycznego urządzenia wybierającego
- Output 2: do podłączenia syreny alarmowej (12 V/DC, max. 1 A)
- Oba wyjścia alarmu są bezpotencjałowymi stykami przekaźnika
- Zaciski zasilania napięciem z DC 12 V Output

Zaciski zasilania napięciem z DC 12 V Output

z obu podłączeń plus i minus mogą być zasilanie napięciem stałym (12 V/DC, max 1 A) czujniki, lampy błyskowe i syreny alarmowe

a) Ustawienia czasu

Ustawienia czasu trwania alarmu oraz opóźnienia alarmu w przypadku nieuprawnionego wejścia lub wyjścia dokonuje się na płycie umieszczonej w obudowie centrali na przełącznikach DIP oznaczonych jako „T1”, „T2” i „T3” ustawiając je w odpowiednich pozycjach:

Przełącznik DIP „T1”: opóźnienie przy wyjściu: zwłokę zadziałania alarmu można ustawić w zakresie od 15 sekund do 4 minut (tylko strefy Z1 i Z2)

Pozycja zworki			Czas
OFF	OFF	OFF	15 sekund
OFF	OFF	ON	30 sekund
OFF	ON	OFF	45 sekund
OFF	ON	ON	60 sekund
ON	OFF	OFF	90 sekund
ON	OFF	ON	2 minuty
ON	ON	OFF	3 minuty
ON	ON	ON	4 minuty

Przełącznik DIP „T2” opóźnienie przy wejściu: zwłokę zadziałania alarmu można ustawić w zakresie od 15 sekund do 4 minut (tylko strefa Z1)

Pozycja zworki			Czas
OFF	OFF	OFF	15 sekund
OFF	OFF	ON	30 sekund
OFF	ON	OFF	45 sekund
OFF	ON	ON	60 sekund
ON	OFF	OFF	90 sekund
ON	OFF	ON	2 minuty
ON	ON	OFF	3 minuty
ON	ON	ON	4 minuty

Przełącznik DIP „T3” wyjście alarmu (czas trwania alarmu): czas trwania można ustawić w zakresie od 5 sekund do 15 minut (tylko strefy Z1 i Z7)

Pozycja zworki			Czas
OFF	OFF	OFF	5 sekund
OFF	OFF	ON	30 sekund
OFF	ON	OFF	2 minuty
OFF	ON	ON	3 minuty
ON	OFF	OFF	5 minut
ON	OFF	ON	8 minut
ON	ON	OFF	12 minut
ON	ON	ON	15 minut



Należy stosować się do obowiązujących przepisów ustawowych i lokalnych! W Niemczech maksymalny dozwolony czas działania alarmu to 3 minuty (= 180 sekund). Jednakże w poszczególnych gminach lub miejscowościach mogą obowiązywać inne regulacje (np. w uzdrowiskach).

b) Ustawienia hasła

Element „SW1” na płycie jest fabrycznie przygotowany do ustawienia indywidualnego hasła do obsługi instalacji alarmowej. Najpierw należy ustawić przełącznik DIP na „SW1” tak, jak ukazano w kroku programowania <1> i w kroku <2> zmienić hasła na korzystając z klawiatury. Następnie wszystkie zworki na „SW1” ustawić w pozycji OFF.

Krok programowania	Pozycja zworki			
<1>	ON	OFF	OFF	OFF
<2>	Wpisać * 51234 0 UUUU #			
<3>	OFF	OFF	OFF	OFF

W tabeli podano UUUU jako nowe hasło.

c) Właściwości 8 stref alarmowych

„Z1”: pętla alarmu ze zwłoką przy wejściu i wyjściu

- Opóźnienie przy wyjściu: Gdy strefa alarmu zostaje uaktywniona z klawiatury lub przez zewnętrzny włącznik (REMOTE), przechodzi ona w aktywny, normalny stan po upływie czasu zwłoki „T1”. Styki NC tej pętli muszą być zamknięte lub zamknąć się w czasie wychodzenia – w przeciwnym wypadku załączy się alarm.
- Opóźnienie przy wejściu: Gdy instalacja alarmowa jest aktywna, strefa alarmu musi zostać zdezaktywowana z klawiatury lub poprzez zewnętrzny włącznik (REMOTE) przed upływem zaprogramowanego czasu „T2”. W przeciwnym wypadku załączy się alarm.

„Z2”: pętla alarmu ze zwłoką przy wyjściu

Gdy strefa alarmu zostaje uaktywniona z klawiatury lub przez zewnętrzny włącznik (REMOTE), przechodzi ona w aktywny, normalny stan po upływie czasu zwłoki „T1”. Styki NC tej pętli muszą być zamknięte lub zamknąć się w czasie wychodzenia – w przeciwnym wypadku załączy się alarm.

„Z3” – „Z6” pętla alarmu z natychmiastowym załączeniem

Gdy instalacja alarmowa została uaktywniona z klawiatury lub przez zewnętrzny włącznik (REMOTE), przy zmianie oporu natychmiast uruchamiany jest alarm.

„Z7”: pętla alarmu 24-godzinna

Przy ustawieniu włącznika z kluczykiem „ON” pętla alarmu Z7 jest nadzorowana w sposób ciągły (24-godzinna pętla alarmu). Przy zadziałaniu czujnika pętli alarmu lub przerwaniu pętli alarmu natychmiast zostaje uruchomiony alarm. Przy uruchomieniu alarmu włączany jest wewnętrzny sygnał akustyczny i zostają uaktywnione bezpotencjałowe wyjścia przekaźnika „Output 1” i „Output 2”.

„Z8”: pętla alarmu 24-godzinna (cichy alarm sabotażowy)

Przy ustawieniu włącznika z kluczykiem „ON” pętla alarmu Z8 jest nadzorowana w sposób ciągły (24-godzinna pętla alarmu). Przy zadziałaniu czujnika pętli alarmu lub przerwaniu pętli alarmu natychmiast zostaje uruchomiony alarm. Przy uruchomieniu alarmu załączane natychmiast jest tylko bezpotencjałowe wyjście przekaźnika „Output 1”. Nie jest włączany wewnętrzny sygnał akustyczny. Z tego powodu ta pętla może być wykorzystana tylko do „cichego alarmu”.(np. do opcjonalnego telefonicznego urządzenia wybierającego).

→ Strefy Z1 - Z6 mogą zostać uaktywnione tylko wtedy, gdy Z7 i Z8 zostały wcześniej uaktywnione włącznikiem z kluczykiem. W Z1 - Z6 alarm uruchamia się tylko wtedy, gdy Z7 i Z8 zostały uaktywnione włącznikiem z kluczykiem a następnie uaktywniono Z1 - Z6 z klawiatury lub przez Remote.

12. Konserwacja i czyszczenie

a) Konserwacja

Należy regularnie sprawdzać bezpieczeństwo techniczne systemu, np. pod kątem uszkodzeń przewodów podłączeniowych i obudowy.

Jeśli są podstawy do założenia, że niemożliwa jest dalsza bezpieczna eksploatacja systemu, należy go wyłączyć i zabezpieczyć ją przed ponownym włączeniem. Odłączyć instalację od sieci elektrycznej i odłączyć akumulator!

Należy założyć, że bezpieczna praca nie jest możliwa, gdy:

- system, zasilacz lub przewód zasilania mają widoczne uszkodzenia
- system lub zasilacz nie działa
- system był przez dłuższy czas magazynowany w niekorzystnych warunkach
- system był podczas transportu narażony na znaczne obciążenia

b) Czyszczenie

Przed czyszczeniem lub konserwacją systemu należy zapoznać się z następującymi wskazówkami dotyczącymi bezpieczeństwa:

- Po otwarciu pokryw lub usunięciu części mogą zostać odkryte elementy pozostające pod napięciem. Dlatego przed przystąpieniem do konserwacji lub naprawy system musi zostać odłączony od wszystkich źródeł napięcia.
- Kondensatory w urządzeniu mogą być jeszcze naładowane, nawet jeśli samo urządzenie zostało odłączone od źródeł napięcia.
- Nigdy samemu nie wymieniać uszkodzonych przewodów podłączeniowych. W takim przypadku należy odłączyć je od sieci i przekazać do naprawy wykwalifikowanemu elektrykowi.
- Naprawy może wykonywać tylko wykwalifikowana osoba zaznajomiona z możliwymi zagrożeniami i znająca odpowiednie przepisy.

13. Utylizacja

a) Informacje ogólne



Po ostatecznym wycofaniu urządzenia z użycia należy poddać je utylizacji zgodnie z obowiązującymi przepisami.

b) Akumulatory

Użytkownik urządzenia jest ustawowo (rozporządzenie o bateriach) zobowiązany do zwrotu starych zużytych baterii i akumulatorów. Ich utylizacja ze śmieciami domowymi jest zabroniona!



Akumulatory zawierające szkodliwe substancje są oznaczone symbolem ukazanym obok, który informuje o zakazie ich utylizacji ze śmieciami domowymi. Oznaczenia decydujących metali ciężkich brzmią: Cd=kadm, Hg=rtęć, Pb=ołów (oznaczenie jest podane na akumulatorze np. pod ukazanym po lewej stronie symbolem kontenera na śmieci).

Zużyte akumulatory można oddawać nieodpłatnie w miejscach zbiórki organizowanych przez gminę, w naszych filiach lub wszędzie tam, gdzie są sprzedawane akumulatory. W ten sposób użytkownik spełnia swoje ustawowe zobowiązania oraz przyczynia się do ochrony środowiska.

14. Dane techniczne

Wejście napięcia	100 - 240 V/AC, 50/60 Hz
Wyjście napięcia.....	12 V/DC, 1 A (max)
Zalecany akumulator.....	12 V/DC, ok. 1,2 Ah
Strefy alarmu	8
Wyjścia alarmu.....	3 (12 V/DC, max 40 mA)
Bezpiecznik	T 2,0 A, 250 V
Zakres temperatur roboczych.....	-20 °C do +50 °C
Wymiary (szer. x wys. x gł.)	284 x 284 x 86 mm
Waga	4 kg

Stopka redakcyjna

To publikacja została opublikowana przez Conrad Electronic SE, Klaus-Conrad-Str. 1, D-92240 Hirschau, Niemcy (www.conrad.com).

Wszelkie prawa odnośnie tego tłumaczenia są zastrzeżone. Reprodukowanie w jakiegokolwiek formie, kopiowanie, tworzenie mikrofilmów lub przechowywanie za pomocą urządzeń elektronicznych do przetwarzania danych jest zabronione bez pisemnej zgody wydawcy. Powielanie w całości lub w części jest zabronione. Publikacja ta odpowiada stanowi technicznemu urządzeń w chwili druku.

© Copyright 2015 by Conrad Electronic SE.

V1_0215_01/IB