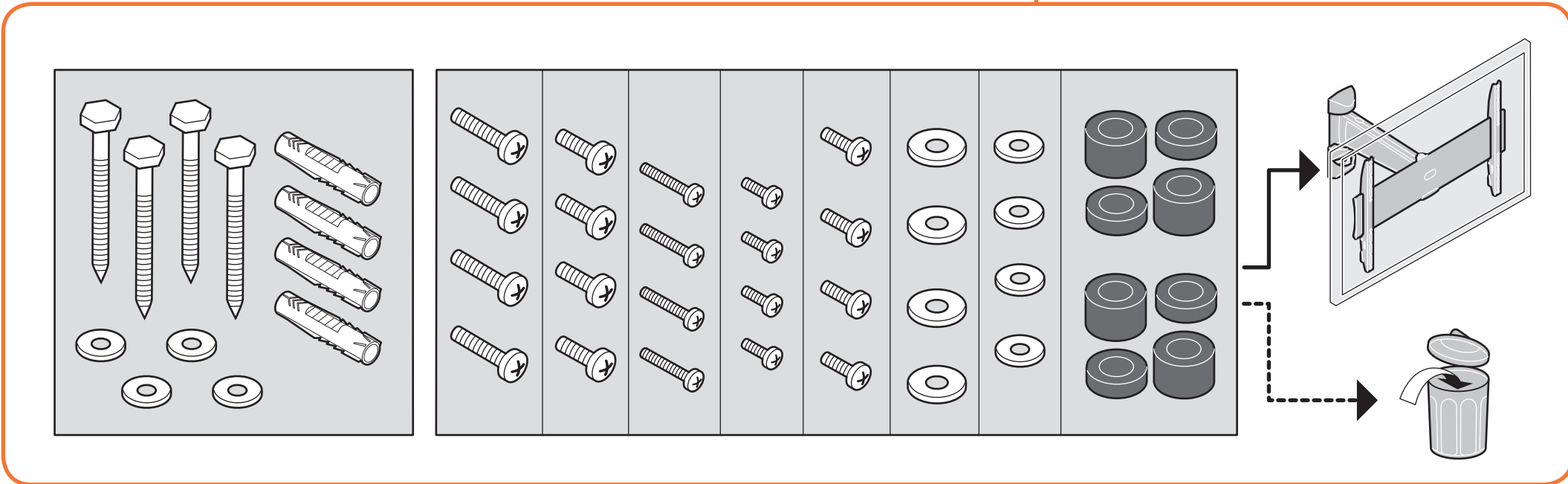
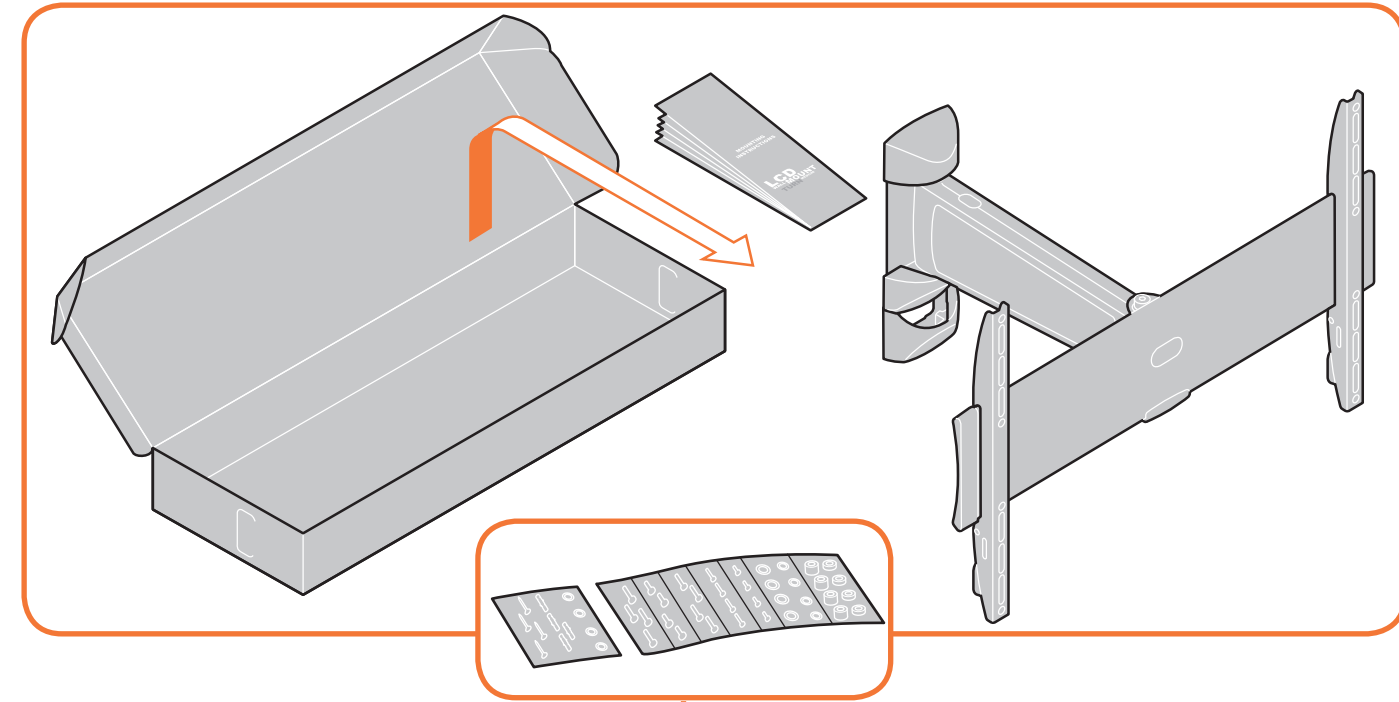




**START  
HERE**



**!**

- Important
- Wichtig
- Important
- Belangrijk
- Importante
- Importante

- Viktigt
- Ważne
- Важно
- Důležitý
- Dôležitý
- Fontos
- Önemli

- Important
- Важливо
- Важно
- Важно
- 重要

---

**2 persons required**

- Zwei Personen erforderlich
- Nécessite deux personnes
- 2 personen
- Se precisan dos personas
- E' richiesta la presenza di due persone

**Requer duas pessoas**

- Tvá personer erfordras
- Konieczne dwie osoby
- Нужны два человека
- Montáž vyžaduje 2 osoby
- Montáž vyžaduje 2 osoby

**Két személy szükséges**

- Este nevoie de două persoane
- Для монтажу необхідно 2 людини
- Необходими са двама души
- 二人作業

## 1

### Preparation

- Vorbereitung
- Préparation
- Voorbereiding
- Preparación
- Preparazione
- Preparação
- Förberedelse
- Przygotowanie
- Подготовка
- Příprava

- Příprava
- Előkészítés
- Hazırlık
- Pregătire
- Підготівка
- Закачване на лентите на телевизора
- 準備

### 1.1

Ø 10 mm

Ø 5 mm

Ø 9 mm

### Tools required

- Benötigtes Werkzeug
- Outils nécessaires
- Benodigde gereedschap
- Se precisan herramientas
- Sono richiesti degli utensili
- Ferramentas necessárias
- Verktøy erfordras
- Potrzebne narzędzia
- Трeбуються інструменти

- Potřebné nástroje
- Potrebne nástroje
- Szerszámok szükségesek
- Gerekti araçlar
- Sunt necesare unelte
- Необідний інструмент
- Необходими са инструменти
- 工具使用

### 1.2

## 2

### Attach strips to TV

- Leisten an TV befestigen
- Fixer les bandes sur le téléviseur
- Monteren strips op TV
- Enganche las bandas al televisor
- Fissaggio delle strisce alla TV
- Fixe as barras de fixação na TV
- Fäst remorna på TV:n
- Przymocuj taśmy do telewizora
- Крепление планок к телевизору

- Připojení pásků k televizoru
- Připojenie pásov k televizoru
- A szíjak felerősítése a TV-re
- Şeritleri TV'ye takın
- Montaji benzile pe televizor
- Приєднання рами до телевизора
- Подготівка
- स्ट्रिप्सをテレビに取り付ける

### 2.1



## MOUNTING INSTRUCTIONS

## LED/LCD WALL MOUNT TURN MEDIUM



### 3 Attach mount to wall

- Halter an Wand befestigen
- Fixer le support sur le mur
- Monteren van support op de muur
- Fije el sistema de montaje en la pared
- Fissaggio del supporto alla parete
- Fixe o suporte na parede
- Fast monteringen på väggen
- Przytwósz uchwyty do ściany
- Крепление кронштейна к стене
- Připevnění držáku na stěnu
- Приєднання дрiжки на стіну

- A tartó rögzítése a falra
- Dayanađı duvara takın
- Montați suportul pe perete
- Кріплення кронштейна до стіни
- Монтиране на стойката на стената
- マウントを壁に取り付ける

### 3.1

### 3.2

### 3.3

- 1 ±30 mm, Ø 5 mm
- 2 ≥80 mm, Ø 10 mm
- Ø 9 mm
- Ø 5 mm
- 1x Ø 9 mm
- 3x Ø 5 mm

### 3.4

### 3.5

### 3.6

### 4 Hang TV on wall mount

- TV an Wandhalter hängen
- Suspendre le téléviseur sur le support mural
- Monteren TV aan support
- Cuelgue el televisor en el sistema de montaje en la pared
- Aggiungo della TV al sistema di fissaggio a parete
- Pendure a TV no suporte da parede
- Häng TV:n på väggmonteringen
- Powiesz telewizor na ściennym uchwycie
- Установка телевизора на устройство для настенного крепления

- Pověšení televizoru na držák na stěnu
- Zavesenie televizora na držák na stěnu
- A TV felhelyezése a fall tartóra
- TV'yi dayanađı duvara
- Suspendați televizorul pe suportul de perete
- Закріплення телевизора в кронштейні на стіні
- Опачване на телевизора на стената
- テレビをウォールマウントに引っ掛ける

### 4.1

### 4.2

### 4.3

**DONE. ENJOY!**

DE LED/LCD-Wandhalter zum Drehen  
FR support mural orientable pour écran LED/LCD  
NL draaibare LED/LCD-wandsteun  
ES montaje de pared para LED/LCD con giro  
IT fissaggio rotativo a parete per schermi LED/LCD  
PT montagem em parede giratória para LED/LCD  
SV roterande LED/LCD väggmontering  
PL Naścienny uchwyt obrotowy do wyświetlacza LED/ciekłokrystalicznego

## HOW TO USE

### Adjusting TV

- Ausrichten des Fernsehers
- Régler de la TV
- Verstellen van de TV
- Ajuste de la posición del televisor
- Regolazione TV
- Regulação do televisor
- Justera TV:n
- Ustawienie telewizora
- Настройка положения телевизора
- Nastavení polohy televize
- TV helyzetbeállítás
- TV'yi Ayarlamak
- Reglarea poziției televizorului
- Настройка положения телевизору
- Настройка на положението на телевизора
- テレビの調節

### Adjusting TV

### Remove TV from wall mount

- TV von Wandhalter nehmen
- Retirer le téléviseur du support mural
- TV van muursupport afdalen
- Quitte el televisor del sistema de montaje en la pared
- Rimozione della TV dal sistema di fissaggio a parete
- Retire a TV do suporte da parede
- Avlägsna TV:n från väggmonteringen
- Zdejmiij televizor ze ściennego uchwytu
- Снятие телевизора с устройства для настенного крепления

- Sejmujij televizoru z drzıaku na stěnu
- Zvesenie televizora z drzıaka na stěnu
- A TV levávojtása a fall tartóról
- TV'yi duvar dayanađından cikartın
- Indepărtați televizorul de pe suportul de perete
- Znjatja televizora z kронштейна на стіні
- Опачване на телевизора от стойката за стена
- テレビをウォールマウントから取り外す

### Remove TV from wall mount