

INSTRUKCJA OBSŁUGI



Zestaw rozpiereków hydraulicznych

Nr produktu 000823332



**BRÜDER
MANESMANN®
WERKZEUGE**

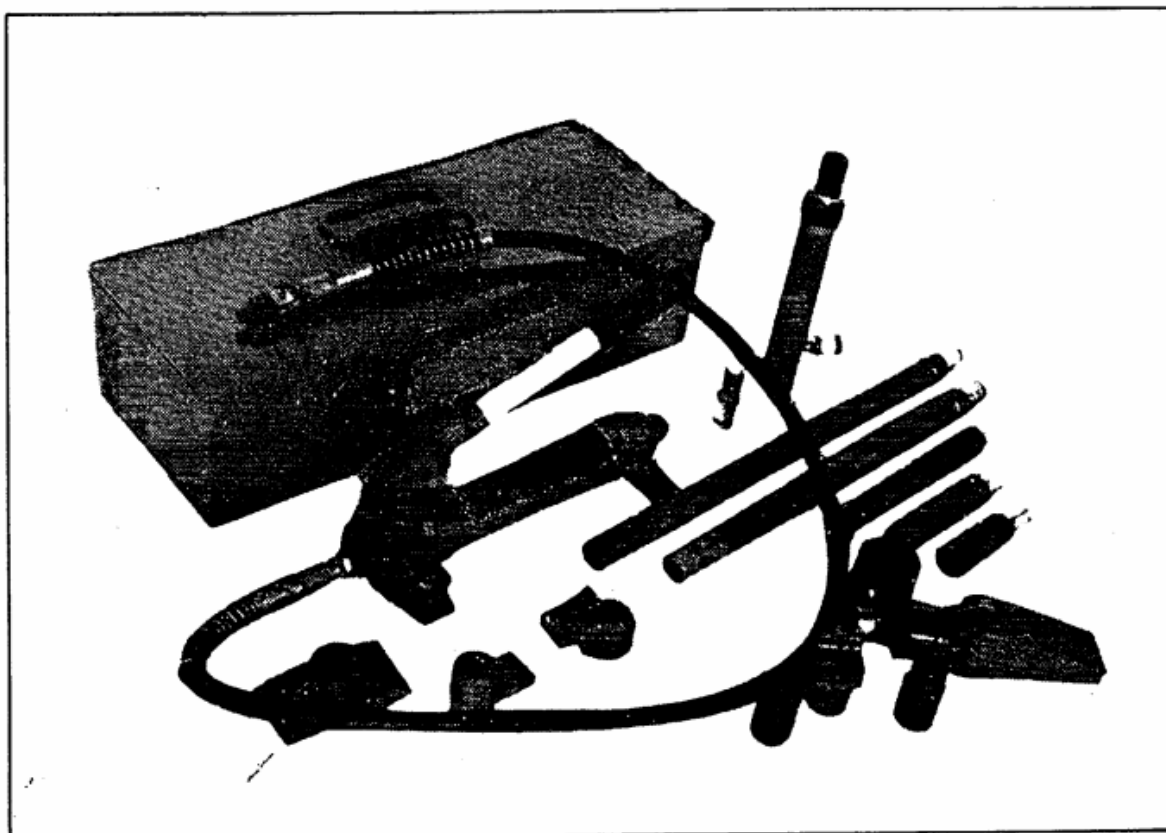
ZESTAW ROZPIERAKÓW HYDRAULICZNYCH

Pojemność: 4 t. – nr art. 094-T-4t

Pojemność: 10 t. – nr art. 094-T-10t

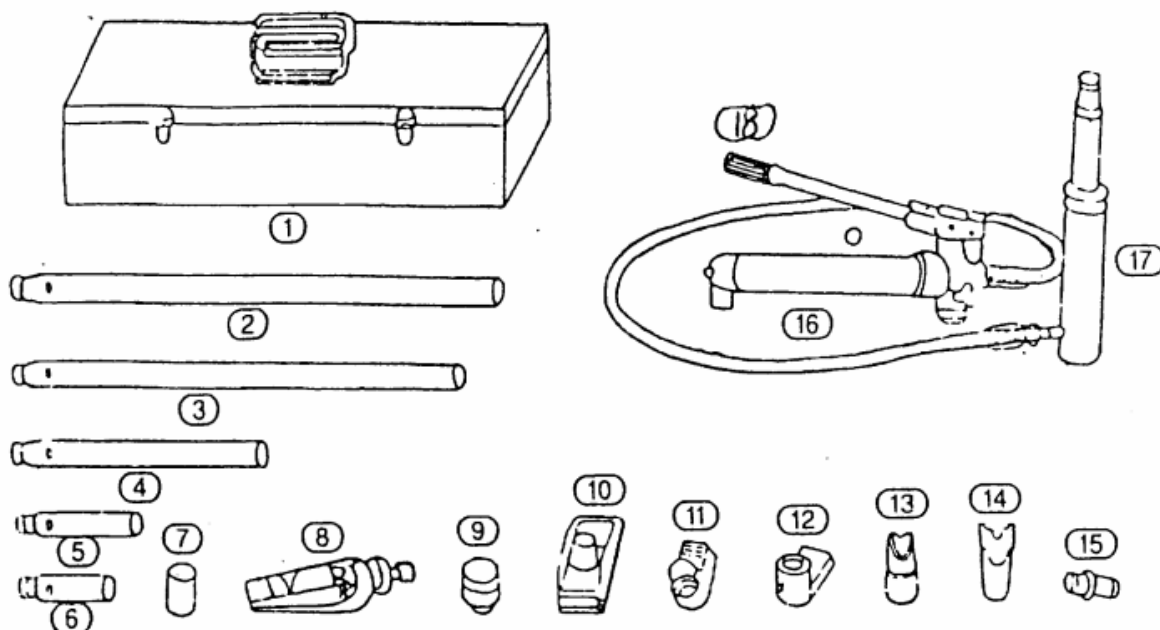
Instrukcja obsługi

Przed rozpoczęciem użytkowania urządzenia należy uważnie przeczytać niniejszą instrukcję obsługi, aby móc uniknąć wypadków i szkód.



Zakres dostawy

Zestaw do prostowania i usuwania wgłębień 4 to.



Nr	Nr art.	Oznaczenie	Nr	Nr art.	Oznaczenie
1	4-1	Metalowa skrzynka	10	4-10	Płytką podstawowa
2	4-2	Przedłużka 495	11	4-11	Nakładka uderzeniowa
3	4-3	Przedłużka 418	12	4-12	Element mocujący
4	4-4	Przedłużka 215	13	4-13	Klin rozszczepiający
5	4-5	Przedłużka 125	14	4-14	Wkładka pryzmatyczna
6	4-6	Przedłużka 82	15	4-15	Sprzęgło
7	4-7	Zamknięcie nakładane	16	4-16	Jednostka pompy 4 to.
8	4-8	Element rozpierający	17	4-17	Cylinder pompy tłokowej
9	4-9	Nakładka gumowa	18	4-18	Wąż hydrauliczny

Zakres dostawy

Zestaw do prostowania i usuwania wgłębień 10 to.

Nr	Nr art.	Oznaczenie	Nr	Nr art.	Oznaczenie
1	10-1	Metalowa skrzynka	10	10-10	Element mocujący
2	10-2	Przedłużka 685	11	10-11	Nakładka uderzeniowa
3	10-3	Przedłużka 456	12	10-12	Klin rozszczepiający
4	10-4	Przedłużka 250	13	10-13	Wkładka pryzmatyczna
5	10-5	Przedłużka 127	14	10-14	Sprzęgło
6	10-6	Zamknięcie nakładane	15	10-15	Jednostka pompy 10 to.
7	10-7	Element rozpierający	16	10-16	Cylinder pompy tłokowej
8	10-8	Nakładka gumowa	17	10-17	Wąż hydrauliczny
9	10-9	Płytką podstawowa	18		

Ważne wskazówki dotyczące bezpieczeństwa

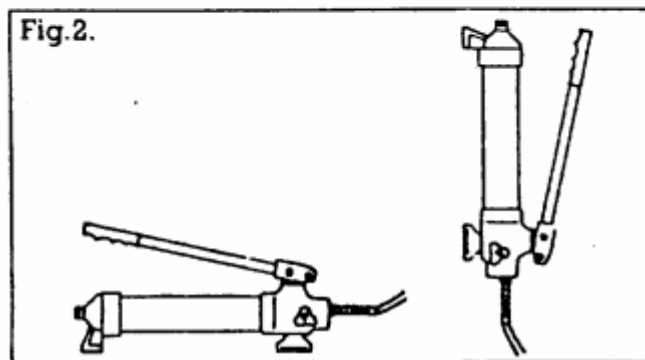
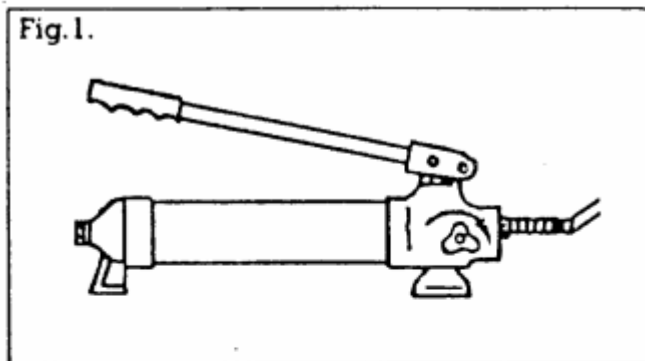
1. Nigdy nie przekraczać maksymalnego obciążenia.
2. Nigdy nie przedłużać dodatkowo cylindra pompy tłokowej.
3. Sprzęgła nieużywanych akcesoriów zawsze zamykać za pomocą zamknięcia nakładanego.
4. Należy zwrócić na to uwagę, aby cylinder pompy tłokowej poruszał się zawsze prostopadle do obciążenia. W przypadku większego użycia siły podczas pompowania ewentualnie na nowo wyregulować cylinder pompy tłokowej, tak aby naciskał prostopadle na obciążenie.
5. Nie zaginać węża hydraulicznego i nie obciążać ciężkimi przedmiotami.
6. Nie stosować urządzenia w pobliżu otwartego ognia ani w silnie ogrzonym otoczeniu.

Informacje dotyczące użytkowania

1. Podłączyć pompę do cylindra pompy tłokowej i upewnić się, że wszystkie sprzęgła są dobrze zamocowane.
2. Zamknąć zawór wykonując obrót zgodnie z kierunkiem ruchu wskazówek zegara.
3. Wykonując ruch pompowania podnieść ciśnienie w pompie.

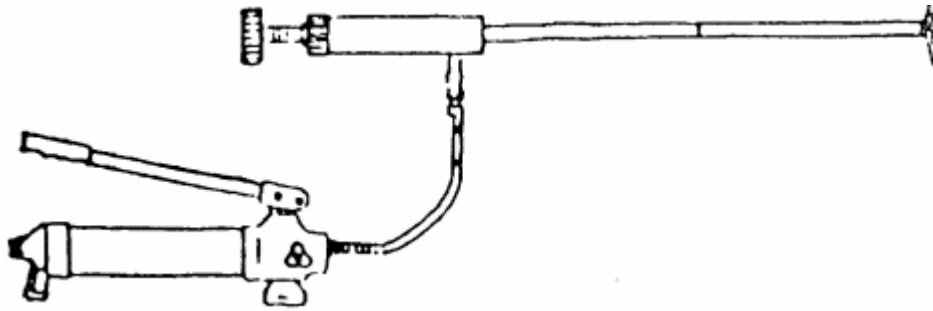
4. Aby zwolnić ciśnienie na cylinder pompy tłokowej otworzyć zawór wykonując obrót w przeciwnym kierunku.

Pompę można użytkować zarówno w pionie, jak i poziomie. W przypadku użytkowania w pionie wąż hydrauliczny musi być skierowany w dół.

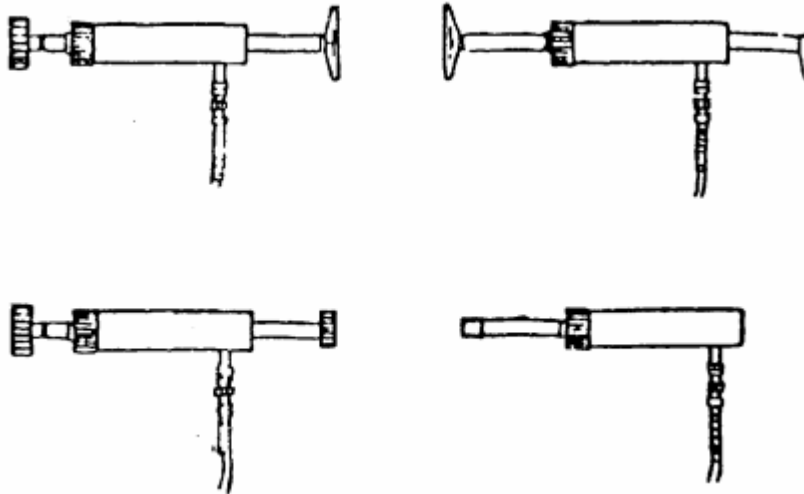


Przykłady zastosowania

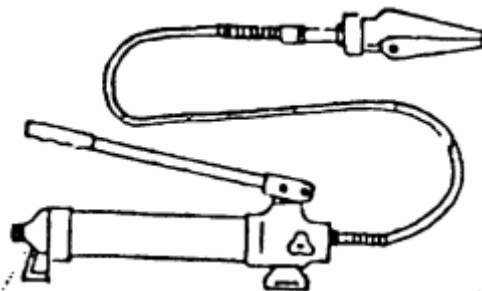
Przedłużenie



Pompa



Urządzenie rozpierające

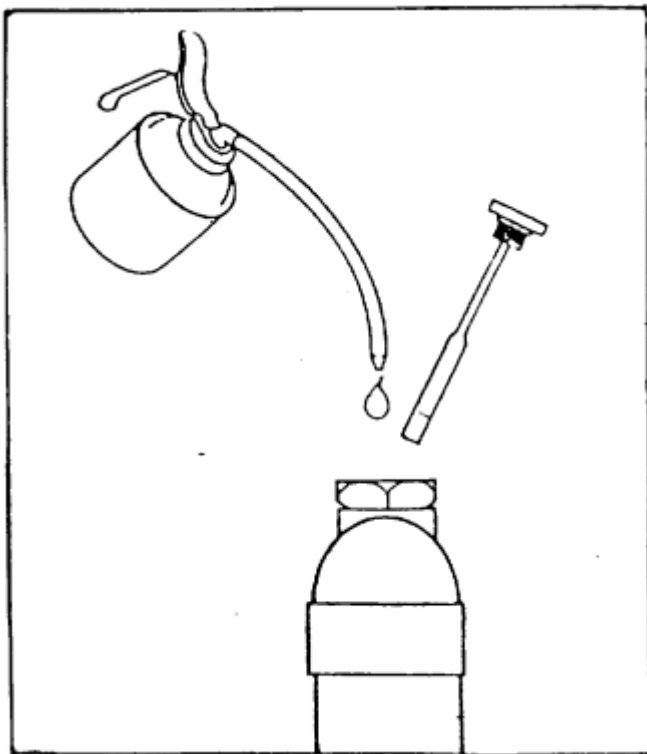


Informacje dotyczące konserwacji

1. Jeżeli pompa jest nieużytkowana należy ją przechowywać z otwartym zaworem.
2. W celu sprawdzenia poziomu oleju trzymać prosto pompę i wyjąć pręt kontrolny. Jeżeli konieczne dolać olej hydrauliczny do górnego oznaczenia na pręcie.

3. Po dłuższej przerwie w użytkowaniu należy całkowicie wymienić olej hydrauliczny. W tym celu wyjąć pręt kontrolny i otworzyć zawór, aby spuścić stary olej. Następnie ponownie zamknąć zawór i wlać nowy olej do pompy.

UWAGA: DO UZUPEŁNIANIA I KOMPLETNEJ WYMIANY OLEJU STOSOWAĆ WYŁĄCZENIE SPRAWDZONY OLEJ HYDRAULICZNY



<http://www.conrad.pl>