

MFQ35..



BOSCH

pl Instrukcja obsługi

Serdecznie gratulujemy Państwu zakupu nowego urządzenia firmy BOSCH. Tym samym wybór Państwa padł na nowoczesne, wysokowartościowe urządzenie gospodarstwa domowego. Dalsze informacje o naszych produktach można znaleźć na stronie internetowej naszej firmy.

Niniejsze urządzenie nie jest przeznaczone do użytku zarobkowego lecz skonstruowane z przeznaczeniem do przetwarzania ilości typowych dla gospodarstwa domowego itp. Zastosowania o charakterze podobnym do domowego obejmują np. użytkowanie w pomieszczeniach kuchennych dla pracowników sklepów, biur, zakładów rolniczych, rzemieślniczych i przemysłowych, jak również użytkowanie przez gości pensjonatów, małych hoteli i podobnych pomieszczeń mieszkalnych. Używać tylko dla takiej ilości produktów i czasu przygotowania, które są typowe dla gospodarstwa domowego.

Niniejsza instrukcja użytkowania i obsługi opisuje różne modele.

Jeżeli jakiś element wyposażenia nie należy do zakresu dostawy, można go dokupić za pośrednictwem naszego serwisu.

Instrukcję użytkowania i obsługi proszę przechowywać starannie. Prosimy przekazać ewentualnemu kolejnemu właścicielowi urządzenie wraz z instrukcją obsługi i użytkowania.

Opis urządzenia

Proszę otworzyć składane kartki z rysunkami.

Korpus urządzenia

1 Przycisk wyrzutowy

do wyjmowania końcówek.

2 Wyłącznik 5-stopniowy + włączanie chwilowe

Do włączania i wyłączania urządzenia oraz dopasowania prędkości roboczej.

0/Off = wyłączony

1 = najniższa liczba obrotów

5 = najwyższa liczba obrotów

M = wyłącznik chwilowy (najwyższa liczba obrotów) nacisnąć w lewo i przytrzymać.

3 Otwory do zamocowania końcówek.

4 Otwór dolny zamykany, do zamocowania końcówek, np. końcówki do szybkiego miksowania

5 Przyciski zwalniania blokady

do wyjmowania końcówki z otworu dolnego. Nacisnąć równocześnie oba przyciski zwalniania blokady.

6 Końcówki

a Końcówka do mieszania

b Hak do zagniatania

! Dla niektórych modeli

c Końcówka do szybkiego miksowania

d Pojemnik do miksowania

e Rozdrabniacz uniwersalny (oddzielna instrukcja obsługi)

Jeżeli rozdrabniacz uniwersalny lub końcówka szybkomiksująca nie należą do zakresu dostawy, możecie je Państwo nabyć za pośrednictwem naszego serwisu.

Wskazówki bezpieczeństwa



Niebezpieczeństwo zranienia

Niebezpieczeństwo porażenia prądem elektrycznym

Urządzenie podłączyć do gniazdka sieciowego i eksploatować zgodnie z danymi zawartymi na tabliczce znamionowej.

Urządzenie można używać tylko wtedy, jeżeli elektryczny przewód zasilający i samo urządzenie nie są uszkodzone.

Urządzenie należy chronić przed dziećmi.

Dzieci nie pozostawiać bez nadzoru, aby zapobiec zabawie urządzeniem.

Nie dopuszczać do obsługi urządzenia osób (również dzieci) o zmniejszonym postrzeganiu zmysłowym, lub zmniejszonych zdolnościach

umysłowych, albo nie posiadających odpowiedniego doświadczenia i wiedzy, chyba że będą one obsługiwać urządzenie pod nadzorem lub zostały pouczone w obsłudze i użytkowaniu urządzenia przez osobę, która odpowiada za ich bezpieczeństwo.

Po każdym użyciu urządzenia, przed przystąpieniem do czyszczenia urządzenia, przed opuszczeniem pomieszczenia, w którym stoi urządzenie lub w przypadku awarii należy wyjąć wtyczkę z gniazdka sieciowego. Nie wolno ocierać elektrycznego przewodu zasilającego o ostre krawędzie ani gorące powierzchnie.

Aby uniknąć zagrożeń w przypadku uszkodzenia przewodu zasilającego należy zlecić jego wymianę wyłącznie producentowi, albo jego autoryzowanemu serwisowi lub specjalście o podobnych kwalifikacjach i odpowiednich uprawnieniach.

Naprawy urządzenia można przeprowadzić tylko w naszym autoryzowanym punkcie serwisowym. Urządzenia nie wolno chwycić mokrymi rękoma ani włączać na biegu jałowym.

Urządzenie używać tylko z oryginalnym wyposażeniem.

Zakładać końcówki tylko jednego rodzaju (np. haki do zagniatania).

Nie wkładać równocześnie końcówek do otworów górnych i otworu dolnego. Zachować ostrożność w czasie miksowania gorących płynów.

Płyny mogą się rozpryskiwać w czasie miksowania.

Nie wolno zanurzać urządzenia w wodzie ani innych cieczach.

W przypadku awarii w dopływie prądu urządzenie pozostaje w stanie wyłączonym.

Niebezpieczeństwo zranienia!

Końcówki i końcówkę do szybkiego miksowania nakładać i zdejmować tylko wtedy, jeżeli urządzenie jest wyłączone, a napęd nieruchomy – po wyłączeniu urządzenie pracuje jeszcze krótką chwilę. Nie chwycić rękoma noży końcówki do szybkiego miksowania. Nie dotykać obracających się końcówek. Końcówki do szybkiego miksowania nie czyścić gołymi rękoma.

Do czyszczenia użyć szczotki.

Obsługa

Urządzenie podstawowe z końcówkami

Przed pierwszym użyciem wyczyścić urządzenie i końcówki.

Szpecially dobre wyniki uzyskuje się przy użyciu poszczególnych końcówek do następujących prac:

Końcówki do ubijania ...


... do przygotowania sosów, piany z białek, ziemniaków pure, kremów, majonezu, śmietany i lekkich ciast, jak np. ciasto ucierane.

Końcówki do ubijania nie nadają się do przygotowania ciężkich ciast.

Haki do zagniatania ...

... do przygotowania ciężkich mieszanek, jak np. ciasto krusze, drożdżowe, ziemniaczane, do mieszania ciężkich ciast z mielonego mięsa, past lub ciasta chlebowego.

Maksymalna ilość obrabianych produktów wynosi 500 g mąki i dodatków.

 **Ważna wskazówka**

Jeżeli dolny otwór jest otwarty, urządzenie można eksploatować tylko w trybie włączenia chwilowego. Wyłącznik stopniowy 1–5 nie działa. Zamknięcie otworu dolnego przesuwając tylko w pozycji wyłącznika **0/Off**.

- Elektryczny przewód zasilający rozwinąć całkowicie.
 - Odpowiednią końcówkę włożyć do korpusu urządzenia i przycisnąć, aż do zatrasku. **Zwracać uwagę na kształt elementów z tworzywa sztucznego, aby uniknąć pomyłek (patrz rysunek 3)!**
 - Wtyczkę włożyć do gniazdka sieciowego.
 - Produkty spożywcze włożyć do odpowiedniego naczynia.
 - Końcówki zanurzyć w obrabianych produktach i włączyć urządzenie na odpowiedni zakres.
- Zakres 1, 2:
do zarabiania i mieszania.
- Zakres 3, 4, 5:
do zagniatania i ubijania.
- Po wykonaniu pracy nastawić urządzenie na 0/Off, zwolnić końcówki przyciskiem wyrzutowym i wyjąć.

Uwaga:

Przycisk wyrzutowy nie daje się nacisnąć, jeżeli wyłącznik nie znajduje się w pozycji 0/Off.


Wskazówka:

Urządzenie podstawowe wyłączyć zawsze przed wyjęciem końcówki z miksowanych produktów.

 *Dla niektórych modeli*

Końcówka do szybkiego miksowania

Do miksowania majonezu, sosów, zup, napojów, pokarmów dla niemowląt i rozdrabniania lodu, gotowanych owoców i warzyw.

 **Ważna wskazówka**

Jeżeli dolny otwór jest otwarty, urządzenie można eksploatować tylko w trybie włączenia chwilowego. Wyłącznik stopniowy 1–5 nie działa. Zamknięcie otworu dolnego przesuwając tylko w pozycji wyłącznika **0/Off**.

- Zamknięcie otworu dolnego przesunąć do góry, aż do zatrasku.

- Włożyć końcówkę do szybkiego miksowania i zatrzasknąć.
- Produkty spożywcze włożyć do pojemnika do miksowania.
- Wyłącznik przesunąć w lewo na włączanie chwilowe i przytrzymać.
- Po zakończeniu pracy wyjąć końcówkę do szybkiego miksowania poprzez równoczesne naciśnięcie obu przycisków zwalniania blokady.
- Zamknąć otwór dolny.

Wskazówka:

Aby zapobiec rozpryskiwaniu miksowanych produktów, należy włączyć urządzenie dopiero wtedy, gdy końcówka do szybkiego miksowania zanurzona jest w produktach przeznaczonych do obróbki.

Po pracy/czyszczenie

Uwaga!

Korpusu urządzenia nie wolno nigdy zanurzać w wodzie ani myć w zmywarce do naczyń.

Nie wolno stosować urządzenia czyszczącego strumieniem pary!

- Wyjąć wtyczkę z gniazdka sieciowego.
- Korpus urządzenia przetrzeć wilgotną ścierką, a następnie wytrzeć do sucha.
- Końcówki do ubijania, zagniatania i końcówkę do szybkiego miksowania wymyć w zmywarce do naczyń albo szczotką pod bieżącą wodą.

Wskazówka: Przebarwienia powstałe na elementach z tworzywa sztucznego po rozdrabnianiu np. czerwonej kapusty można usunąć za pomocą kilku kropel oleju jadalnego.

- Do przechowywania urządzenia można zawiązać elektryczny przewód zasilający (rysunek 7).

Usuwanie drobnych usterek

Wyłącznik nie daje się przesunąć do pozycji 1 do 5.

Co zrobić?

Jeżeli dolny otwór jest otwarty, wyłącznik 5-stopniowy nie działa. Otwór dolny musi być całkowicie zamknięty.

Wskazówki dotyczące usuwania zużytego urządzenia



To urządzenie jest oznaczone zgodnie z Dyrektywą Europejską 2002/96/WE oraz polską Ustawą z dnia 29 lipca 2005 r. „O zużytym sprzęcie elektrycznym i elektronicznym“ (Dz.U. z 2005 r. Nr 180, poz. 1495) symbolem przekreślonego kontenera na odpady.

Takie oznakowanie informuje, że sprzęt ten, po okresie jego użytkowania nie może być umieszczany łącznie z innymi odpadami pochodzącymi z gospodarstwa domowego. Użytkownik jest zobowiązany do oddania go prowadzącym zbieranie zużytego sprzętu elektrycznego i elektronicznego. Prowadzący zbieranie, w tym lokalne punkty zbiórki, sklepy oraz gminne jednostki, tworzą odpowiedni system umożliwiający oddanie tego sprzętu.

Właściwe postępowanie ze zużytym sprzętem elektrycznym i elektronicznym przyczynia się do uniknięcia szkodliwych dla zdrowia ludzi i środowiska naturalnego konsekwencji, wynikających z obecności składników niebezpiecznych oraz niewłaściwego składowania i przetwarzania takiego sprzętu.

Gwarancja

Dla urządzenia obowiązują warunki gwarancji wydanej przez nasze przedstawicielstwo handlowe w kraju zakupu. Dokładne informacje otrzymacie Państwo w każdej chwili w punkcie handlowym, w którym dokonano zakupu urządzenia. W celu skorzystania z usług gwarancyjnych konieczne jest przedłożenie dowodu kupna urządzenia. Warunki gwarancji regulowane są odpowiednimi przepisami Kodeksu Cywilnego oraz Rozporządzeniem Rady Ministrów z dnia 30.05.1995 roku „W sprawie szczególnych warunków zawierania i wykonywania umów rzeczy ruchomych z udziałem konsumentów“.

Zastrzega się prawo wprowadzania zmian.

Kundendienst – Customer Service

DE Deutschland, Germany

BSH Hausgeräte Service GmbH
Zentralwerkstatt
für kleine Hausgeräte
Trautskirchener Strasse 6 – 8
90431 Nürnberg

Online Auftragsstatus, Filterbeutel-
Konfigurator und viele weitere
Infos unter: www.bosch-home.de

Reparaturservice*
(Mo-Fr: 8.00-18.00 erreichbar)
Tel.: 01801 33 53 03
[mailto:cp-servicecenter@
bshg.com](mailto:cp-servicecenter@bshg.com)

Ersatzteilbestellung*
(365 Tage rund um die Uhr erreichbar)
Tel.: 01801 33 53 04
Fax: 01801 33 53 08
<mailto:spareparts@bshg.com>

*) 3,9 Ct./Min. aus dem Festnetz,
Mobilfunk max. 0,42 €/Min.

AE United Arab Emirates,

الإمارات العربية المتحدة

BSH Home Appliances FZE
Round About 13,
Plot Nr MO-0532A
17312 Jebel Ali Free Zone – Dubai
Tel.: 04 881 4401
Fax: 04 881 4805
www.bosch-home.com

AT Österreich, Austria

BSH Hausgeräte
Gesellschaft mbH
Werkskundendienst
für Hausgeräte
Quellenstrasse 2
1100 Wien
Tel.: 0810 240 260*
Fax: 01 605 75 51 212
[mailto:vie-stoerungsannahme@
bshg.com](mailto:vie-stoerungsannahme@bshg.com)

Hotline für Espresso-Geräte:
Tel.: 0810 700 400*
www.bosch-home.at

*innerhalb Österreichs zum Regionaltarif

AU Australia

BSH Home Appliances Pty. Ltd.
7-9 Arco Lane
HEATHERTON, Victoria 3202
Tel.: 1300 368 339
Fax: 1300 306 818
valid only in AUS
<mailto:bshau-as@bshg.com>
www.bosch-home.com.au

BA Bosna i Hercegovina, Bosnia-Herzegovina

"HIGH" d.o.o.
Odošašina 57
71000 Sarajewo
Info-Line: 061 100 905
Fax: 033 213 513
<mailto:delicnanda@hotmail.com>

BE Belgique, België, Belgium

BSH Home Appliances S.A.
Avenue du Laerbeek 74
Laarbeeklaan 74
1090 Bruxelles – Brussel
Tel.: 070 222 141
Fax: 024 757 291
<mailto:bru-repairs@bshg.com>
www.bosch-home.be

BG Bulgaria

EXPO2000-service
Ks. Ljuljin, bl.549/B - patrer
1359 Sofia
Tel.: 02 826 0148
Fax: 02 925 0991
<mailto:service@expo2000.bg>

BH Bahrain, البحرين

Khalaifat Est.
P.O.BOX 5111
Manama
Tel.: 1759 2233
Fax: 1759 3340
<mailto:info@khalaifat.com>

BR Brasil, Brazil

Mabe Hortolândia
Eletrodomésticos Ltda.
Rua Barão Geraldo Rezende, 250
13020-440 Campinas/SP
Tel.: 0800 704 5446
Fax: 0193 737 7769
[mailto:bshconsumidor@
ATENTO.com.br](mailto:bshconsumidor@atento.com.br)
www.boscheletrodomesticos.com.br

CH Schweiz, Suisse, Svizzera, Switzerland

BSH Hausgeräte AG
Werkskundendienst für
Hausgeräte
Fahrweidstrasse 80
8954 Geroldswil
[mailto:ch-info.hausgeraete@
bshg.com](mailto:ch-info.hausgeraete@bshg.com)
Service Tel.: 0848 840 040
Service Fax: 0848 840 041
<mailto:ch-reparatur@bshg.com>
Ersatzteile Tel.: 0848 880 080
Ersatzteile Fax: 0848 880 081
<mailto:ch-ersatzteil@bshg.com>
www.bosch-home.com

CY Cyprus, Κύπρος

BSH Ikiakes Syskeves-Service
39, Arh. Makaanou III Str.
2407 Egomi/Nikosia (Lefkosia)
Tel.: 77 77 807
Fax: 022 658 128
[mailto:bsh.service.cyprus@
cytanet.com.cy](mailto:bsh.service.cyprus@cytanet.com.cy)

CZ Česká Republika, Czech Republic

BSH domácí spotřebiče s.r.o.
Firemní servis domácích
spotřebičů
Pekařská 10b
155 00 Praha 5
Tel.: 0251 095 546
Fax: 0251 095 549
www.bosch-home.com

DK Danmark, Denmark

BSH Hvidevarer A/S
Bosch Hvidevareservice
Telegrafvej 4
2750 Ballerup
Tel.: 44 89 89 85
Fax: 44 89 89 86
[mailto:BSH-Service.dk@
bshg.com](mailto:BSH-Service.dk@bshg.com)
www.bosch-home.dk

EE Eesti, Estonia

SIMSON OÜ
Raua 55
10152 Tallinn
Tel.: 0627 8730
Fax: 0627 8733
<mailto:teenindus@simson.ee>

ES España, Spain

BSH Electrodomésticos
España S.A.
Servicio BSH al Cliente
Polígono Malpica, Calle D
Parcela 96 A
50016 Zaragoza
Tel.: 902 351 352
Fax: 976 578 425
<mailto:CAU-Bosch@bshg.com>
www.bosch-home.es

FI Suomi, Finland

BSH Kodinkoneet Oy
Itälahdenkatu 18 A, PL 123
00201 Helsinki
Tel.: 0207 510 700
Fax: 0207 510 780
[mailto:Bosch-Service-FI@
bshg.com](mailto:Bosch-Service-FI@bshg.com)
www.bosch-home.fi
Lankapuhelimesta 8,28 snt/puhelu
+ 7 snt/min (alv 23%)
Matkapuhelimesta 8,28 snt/puhelu
+ 17 snt/min (alv 23%)

FR France

BSH Electroménager S.A.S.
50 rue Ardoin – BP 47
93401 SAINT-OUEN cedex

Service interventions à domicile:
01 40 10 11 00

Service Consommateurs:
0 892 698 010 (0,34 € TTC/mn)

Service Pièces Détachées et
Accessoires:
0 892 698 009 (0,34 € TTC/mn)
www.bosch-home.fr

GB Great Britain

BSH Home Appliances Ltd.
Grand Union House
Old Wolverton Road
Wolverton

Milton Keynes MK12 5PT
To arrange an engineer visit, to
order spare parts and accessories
or for product advice please visit
www.bosch-home.co.uk
or call
Tel.: 0844 892 8979*

*Calls from a BT landline will be charged at
up to 3 pence per minute. A call set-up fee
of up to 6 pence may apply.

GR Greece, Ελλάς

BSH Ikiakes Siskeves A.B.E.
Central Branch Services
17 km E.O. Athinon-Lamias &
Potamou 20
145 64 Kifisia

Greece – Athens
Tel.: 2104 277 701
Fax: 2104 277 669

North-Greece – Thessaloniki
Tel.: 2310 497 200
Fax: 2310 497 220

South-Greece – Heraklion/Kreta
Tel.: 2810 325 403
Fax: 2810 324 585

Central-Greece – Patras
Tel.: 2610 330 478
Fax: 2610 331 832
mailto:cs_gr_helpdesk@bshg.com
www.bosch-home.gr

HK Hong Kong, 香港

BSH Home Appliances Limited
Unit 1 & 2, 3rd Floor
North Block, Skyway House
3 Sham Mong Road
Tai Kok Tsui, Kowloon
Hong Kong

Tel.: 2565 6151
Fax: 2565 6252
mailto:bshhkg.service@bshg.com

HR Hrvatska, Croatia

Andabaka d.o.o.
Gunduliceva 10
21000 Split
Info-Line: 021 481 403
Info-Fax: 021 481 402
mailto:servis@andabaka.hr

HU Magyarország, Hungary

BSH Háztartási Készülék
Kereskedelmi Kft.
Háztartási gépek márkaszervize
Királyhágó tér 8-9
1126 Budapest

Hibabejelentés
Tel.: 01 489 5461
Fax: 01 201 8786
mailto:hibabejelentes@bsh.hu

Alkatrészrendelés
Tel.: 01 489 5463
Fax: 01 201 8786
mailto:alkatrészrendeles@bsh.hu
www.bosch-home.com

IE Republic of Ireland

BSH Home Appliances Ltd.
Unit F4, Ballymount Drive
Ballymount Industrial Estate
Walkinstown
Dublin 12

Service Requests,
Spares and Accessories
Tel.: 01450 2655
Fax: 01450 2520
www.bosch-home.eu.uk

IL Israel, ישראל

C/S/B Home Appliance Ltd.
Ulif Building
2, Hamelacha St.
Industrial Park North
71293 Lod
Tel.: 08 9777 222
Fax: 08 9777 245
mailto:csb-serv@zahav.net.il

IS Iceland

Smith & Norland hf.
Noatuni 4
105 Reykjavik
Tel.: 0520 3000
Fax: 0520 3011
www.sminor.is

IT Italia, Italy

BSH Elettrodomestici S.p.A.
Via. M. Nizzoli 1
20147 Milano (MI)
Numero verde 800 829120
mailto:mil-assistenza@bshg.com
www.bosch-home.com

KZ Kazakhstan, Қазақстан

IP "Batkayev Ildus A."
B. Momyshev-uly Str.7
Chymkent 160018
Tel./Fax: 0252 31 00 06
mailto:evrika_kz@mail.ru

LB Lebanon, لبنان

Teheni, Hana & Co.
Boulevard Dora 4043 Beyrouth
P.O. Box 90449
Jdeideh 1202 2040
Tel.: 01 255 211
Fax: 01 257 359
mailto:Info@Teheni-Hana.com

LT Lietuva, Lithuania

Senuku prekybos centras UAB
Jonavos g. 62
44192 Kaunas
Tel.: 0372 12146
Fax: 0372 12165
www.senukai.lt

Elkor Serviss
Brivibas gatve 201
1039 Riga
Tel.: 067 0705 20; -36
Fax: 067 0705 24
mailto:domoservice@elkor.lv
www.servisacentrs.lv

LU Luxembourg

BSH électroménagers S.A.
13-15 ZI Breedeweues
1259 Senningerberg
Tel.: 26349 300
Fax: 26349 315
mailto:lux-service.electromenager@
bshg.com
www.bosch-home.com

LV Latvija, Latvia

Sia Olimpeks Elektroniks Ltd.
Bullu street 70c
1067 Riga
Tel.: 07 42 41 37
mailto:bt@olimpeks.lv

Elkor Serviss
Brivibas gatve 201
1039 Riga
Tel.: 067 0705 20; -36
Fax: 067 0705 24
mailto:domoservice@elkor.lv
www.servisacentrs.lv

ME Crna Gora, Montenegro

Elektronika komerc
Ul. 27 Mart br.2
81000 Podgorica
Tel./Fax: 020 662 444
Mobil: 069 324 812
mailto:ekobosch.servis@t-com.me

MK Macedonia, Македонија

GORENEC
Jane Sandanski 69 lok.3
1000 Skopje
Tel.: 02 2454 600
Mobil: 070 697 463
mailto:gorenece@yahoo.com

MT Malta

Oxford House Ltd.
Notabile Road
Mriehel BKR 14
Tel.: 021 442 334
Fax: 021 488 656
www.oxfordhouse.com.mt

NL Nederland, Netherlands

BSH Huishoudapparaten B.V.
Burg. Stramanweg 122
1101 EN Amsterdam Zuidoost

Storingsmelding:
Tel.: 020 430 3 430
Fax: 020 430 3 445
mailto:contactcenter-nl@
bshg.com

Onderdelenverkoop:
Tel.: 020 430 3 435
Fax: 020 430 3 400
mailto:bosch-onderdelen@bshg.com
www.bosch-home.nl

NO Norge, Norway

BSH Husholdningsapparater A/S
Grensevingen 9
0661 Oslo
Tel.: 22 66 06 00
Fax: 22 66 05 50
mailto:Bosch-Service-NO@
bshg.com
www.bosch-home.no

NZ New Zealand

BSH Home Appliances Ltd.
Unit F 2, 4 Orbit Drive
Mairangi BAY
Auckland 0632
Tel.: 09 477 0492
Fax: 09 477 2647
mailto:bshnz-cs@bshg.com
www.bosch-home.co.nz

PL Polska, Poland

BSH Sprzęt Gospodarstwa
Domowego sp. z o.o.
Al. Jerozolimskie 183
02-222 Warszawa
Centrala Serwisu
Tel.: 0801 191 534
Fax: 022 57 27 709
mailto:Serwis.Fabryczny@bshg.com
www.bosch-home.pl

PT Portugal

BSPH Electrodomésticos Lda.
Rua Alto do Montijo, nº 15
2790-012 Carnaxide
Tel.: 707 500 545
Fax: 21 4250 701
mailto:bosch.electrodomesticos.pt@
bshg.com
www.bosch-home.pt

RO România, Romania

BSH Electrocasnice srl.
Sos. Bucuresti-Ploiesti,
nr.17-21, sect.1
13682 Bucuresti
Tel.: 0801 000 110
Fax: 021 203 9731
mailto:service.romania@bshg.com
www.bosch-home.com

RU Russia, Россия

ООО "БСХ Бытовая техника"
Сервис от производителя
Малая Калужская 19/1
119071 Москва
тел.: 495 737 2961
факс: 495 737 2982
mailto:mok-kdhl@bshg.com
www.bosch-home.com

SE Sverige, Sweden

BSH Hushållsapparater AB
Landsvägen 32
169 29 Solna
Tel.: 0771 11 22 77
mailto:Bosch-Service-SE@
bshg.com
www.bosch-home.se

SG Singapore, 新加坡

BSH Home Appliances Pte. Ltd.
37 Jalan Pemimpin
Union Industrial Building
Block A, #01-03
577177 Singapore
Tel.: 6751 5000
Fax: 6751 5005
mailto:bshsgp.service@bshg.com

SI Slovenija, Slovenia

BSH Hišni aparati d.o.o.
Litostrajska 48
1000 Ljubljana
Tel.: 01 583 08 87
Fax: 01 583 08 89
mailto:informacije.servis@
bshg.com
www.bosch-home.com

SK Slovensko, Slovakia

Technoservis Bratislava
Trhová 38
84108 Bratislava – Doubravka
Tel.: 02 6446 3643
Fax: 02 6446 3643
www.bosch-home.com

TR Türkiye, Turkey

BSH Ev Aletleri Sanayi
ve Ticaret A.S.
Cakmak Mahallesi
Balkan Caddesi No: 51
34770 Ümraniye, Istanbul
Tel.: 0 216 444 6333
Fax: 0 216 528 9188
mailto:careline.turkey@bshg.com
www.bosch-home.com

TW Taiwan, 台灣

Achelis Taiwan Co. Ltd.
4th Floor, No.112
Chung Hsiao E. Road, Sec. 1
Taipei ROC 100
Tel.: 02 5556 2556
Fax: 02 5556 1235
www.boschappliance.com.tw

UA Ukraine, Україна

ТОВ "БСХ Побутова Техніка"
тел.: 044 4902095
www.bosch-home.com

XK Kosovo

NTP GAMA
Rruga Mag Pristine-Ferizaj
70000 Ferizaj
Tel.: 038 502 448
Fax: 029 021 434
mailto:gama_mb@yahoo.com

XS Srbija, Serbia

SZR "SPECIJALELEKTRO"
Bulevar Milutina Milankovića 34
11070 Novi Beograd
Tel.: 011 2147 110
Fax: 011 2139 689
mailto:spec.el@eunet.rs

ZA South Africa

BSH Home Appliances (Pty) Ltd.
15th Road Randjespark
Private Bag X36, Randjespark
1685 Midrand – Johannesburg
Tel.: 086 002 6724
Fax: 0866 171 780
mailto:applianceserviceza@
bshg.com
www.bosch-home.com

Garantiebedingungen DEUTSCHLAND (DE)

Die nachstehenden Bedingungen, die Voraussetzungen und Umfang unserer Garantieleistung beschreiben, lassen die Gewährleistungsverpflichtungen des Verkäufers aus dem Kaufvertrag mit dem Endabnehmer unberührt.

Für dieses Gerät leisten wir Garantie gemäß nachstehenden Bedingungen:

1. Wir beheben unentgeltlich nach Maßgabe der folgenden Bedingungen (Nr. 2 - 6) Mängel am Gerät, die nachweislich auf einem Material- und/ oder Herstellungsfehler beruhen, wenn sie uns unverzüglich nach Feststellung und innerhalb von 24 Monaten nach Lieferung an den Erstendabnehmer gemeldet werden. Zeigt sich der Mangel innerhalb von 6 Monaten ab Lieferung, wird vermutet, dass es sich um einen Material- oder Herstellungsfehler handelt.

2. Die Garantie erstreckt sich nicht auf leicht zerbrechliche Teile wie z.B. Glas oder Kunststoff bzw. Glühlampen.

Eine Garantiepflicht wird nicht ausgelöst durch geringfügige Abweichungen von der Soll-Beschaffenheit, die für Wert und Gebrauchstauglichkeit des Gerätes unerheblich sind, oder durch Schäden aus chemischen und elektrochemischen Einwirkungen von Wasser, sowie allgemein aus anomalen Umweltbedingungen oder sachfremden Betriebsbedingungen oder wenn das Gerät sonst mit ungeeigneten Stoffen in Berührung gekommen ist. Ebenso kann keine Garantie übernommen werden, wenn die Mängel am Gerät auf Transportschäden, die nicht von uns zu vertreten sind, nicht fachgerechte Installation und Montage, Fehlgebrauch, eine nicht haushaltsübliche Nutzung, mangelnde Pflege oder Nichtbeachtung von Bedienungs- oder Montagehinweisen zurückzuführen sind.

Der Garantieanspruch erlischt, wenn Reparaturen oder Eingriffe von Personen vorgenommen werden, die hierzu von uns nicht ermächtigt sind, oder wenn unsere Geräte mit Ersatzteilen, Ergänzungs- oder Zubehörteilen versehen werden, die keine Originalteile sind und dadurch ein Defekt verursacht wird.

3. Die Garantieleistung erfolgt in der Weise, dass mangelhafte Teile nach unserer Wahl unentgeltlich instandgesetzt oder durch einwandfreie Teile ersetzt werden.

Geräte, die zumutbar (z.B. im PKW) transportiert werden können, und für die unter Bezugnahme auf diese Garantie eine Garantieleistung beansprucht wird, sind unserer nächstgelegenen Kundendienststelle oder unserem Vertragskundendienst zu übergeben oder zuzusenden. Instandsetzungen am Aufstellungsort können nur für stationär betriebene (feststehende) Geräte verlangt werden.

Es ist jeweils der Kaufbeleg mit Kauf- und/oder Lieferdatum vorzulegen. Ersetzte Teile gehen in unser Eigentum über.

4. Sofern die Nachbesserung von uns abgelehnt wird oder fehlschlägt, wird innerhalb der oben genannten Garantiezeit auf Wunsch des Endabnehmers kostenfrei gleichwertiger Ersatz geliefert.

5. Garantieleistungen bewirken weder eine Verlängerung der Garantiefrist, noch setzen sie eine neue Garantiefrist in Lauf. Die Garantiefrist für eingebaute Ersatzteile endet mit der Garantiefrist für das ganze Gerät.

6. Weitergehende oder andere Ansprüche, insbesondere solche auf Ersatz außerhalb des Gerätes entstandener Schäden sind - soweit eine Haftung nicht zwingend gesetzlich angeordnet ist - ausgeschlossen.

Diese Garantiebedingungen gelten für in Deutschland gekaufte Geräte. Werden Geräte ins Ausland verbracht, die die technischen Voraussetzungen (z.B. Spannung, Frequenz, Gasarten, etc.) für das entsprechende Land aufweisen und die für die jeweiligen Klima- und Umweltbedingungen geeignet sind, gelten diese Garantiebedingungen auch, soweit wir in dem entsprechenden Land ein Kundendienstnetz haben. Für im Ausland gekaufte Geräte gelten die von unserer jeweils zuständigen Landesvertretung herausgegebenen Garantiebedingungen. Diese können Sie über Ihren Fachhändler, bei dem Sie das Gerät gekauft haben, oder direkt bei unserer Landesvertretung anfordern.

Beachten Sie unser weiteres Kundendienst-Angebot:

Auch nach Ablauf der Garantie stehen Ihnen unser Werkskundendienst und unsere Servicepartner zur Verfügung.

Robert Bosch Hausgeräte GmbH
Carl-Wery-Str. 34 / 81739 München // Germany

Für Produktinformationen sowie Anwendungs- und Bedienungsfragen aus Deutschland:

Bosch-Infoteam

(Mo-Fr: 8.00-18.00 Uhr erreichbar)

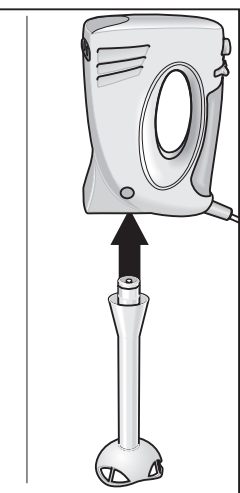
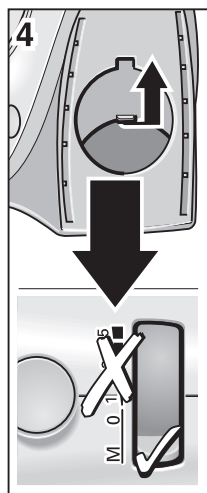
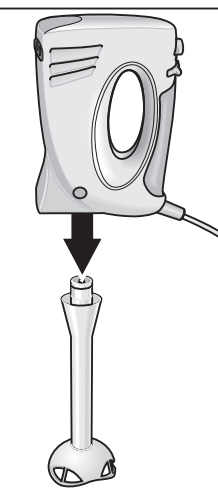
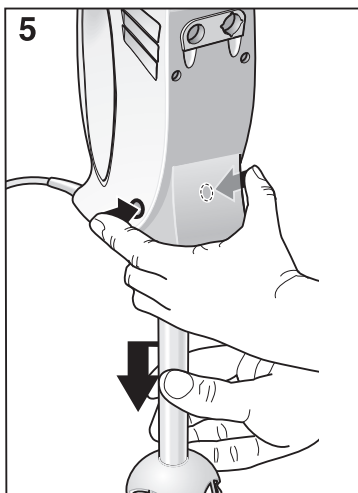
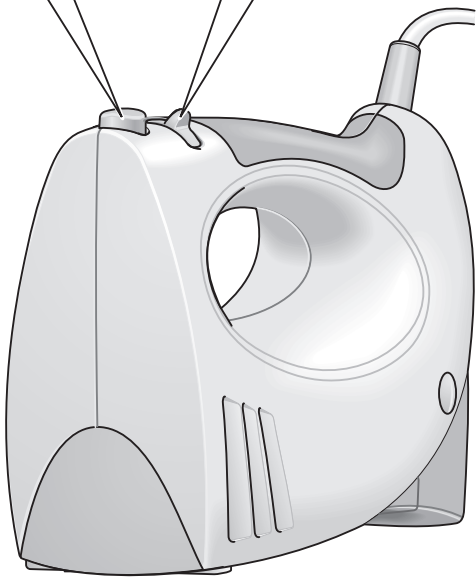
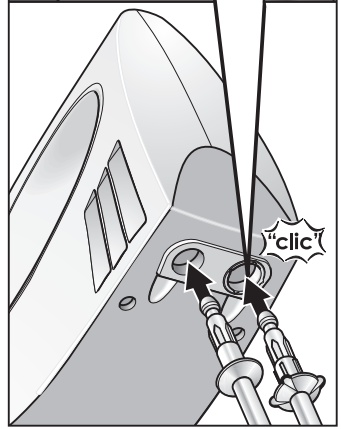
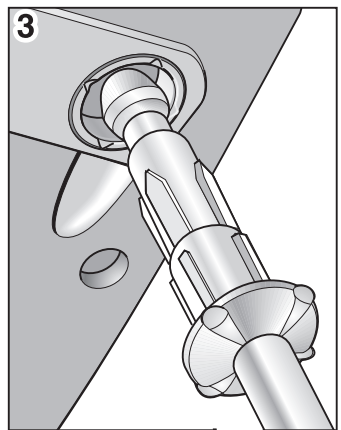
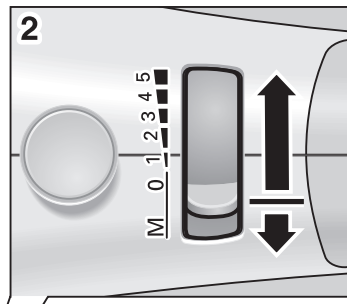
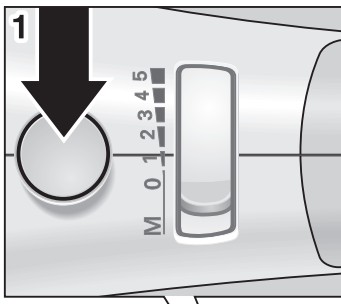
Tel.: 01 805 267242* oder unter

bosch-infoteam@bshg.com

*) 0,14 €/Min. aus dem Festnetz,

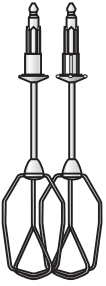
Mobilfunk max. 0,42 €/Min.

Nur für Deutschland gültig!

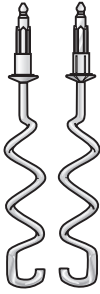


6

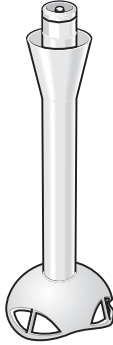
a



b



c



d



e



7

