

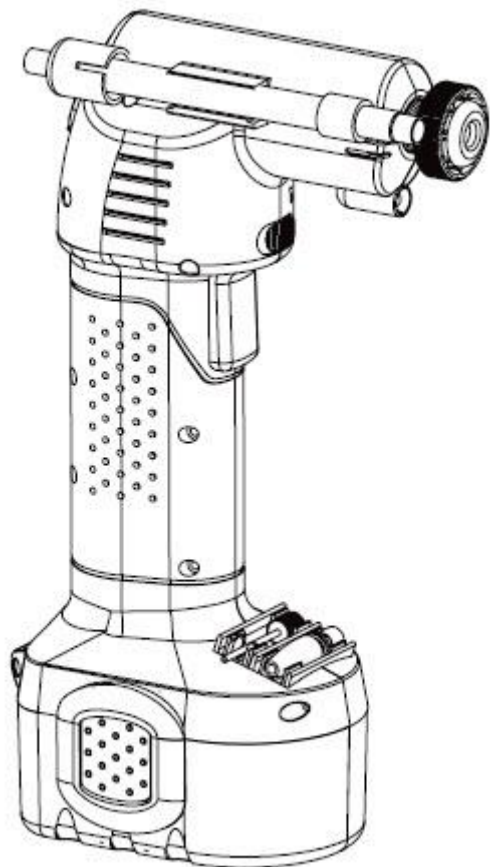
INSTRUKCJA OBSŁUGI



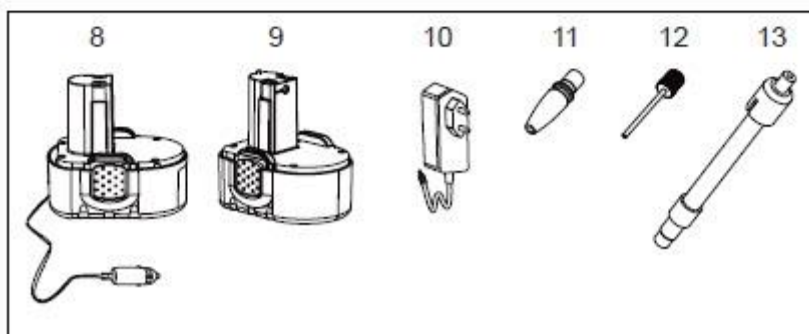
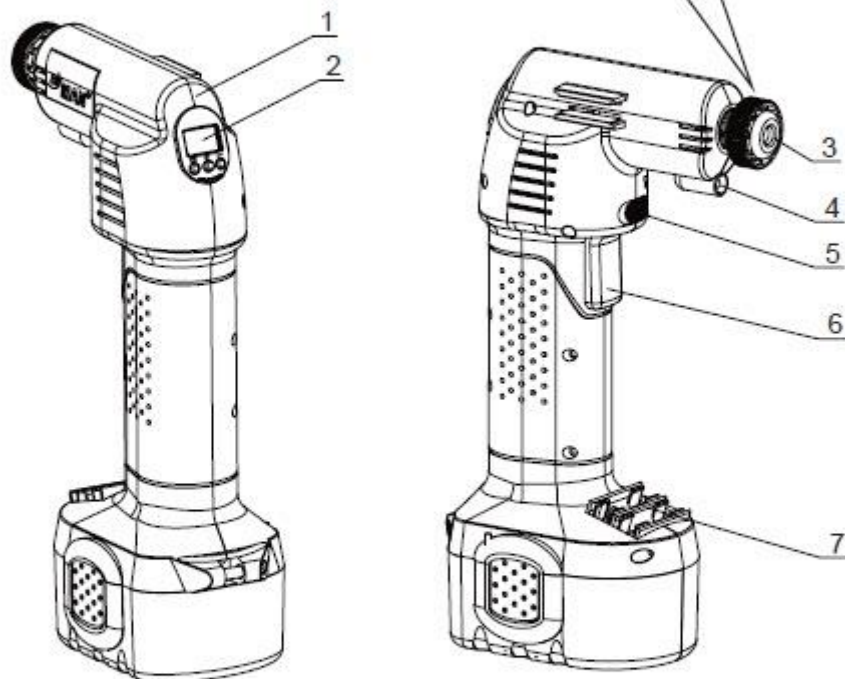
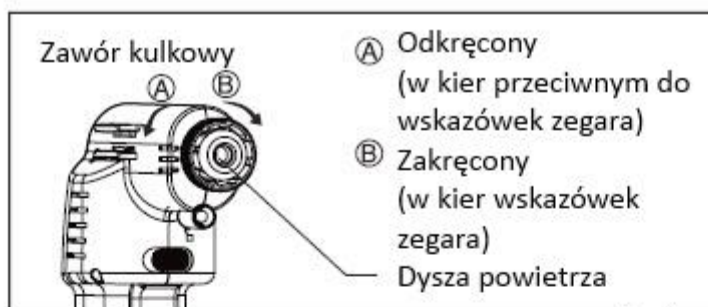
Nr produktu 000842335

Kompresor samochodowy, Airman 55-032-011, 12 V · Akumulator 230 V, Ciśnienie robocze (maks.): 6 bar





Zachowaj oryginalne pudełko, opakowanie i pokwitowanie przed uruchomieniem tego urządzenia.
Przeczytaj uważnie instrukcję obsługi i zachowaj ją na przyszłość.



Zastosowanie:

Pojazdy terenowe / Quady

Opony rowerowe

Wyposażenie sportowe (piłki do koszykówki, itp)

Wyposażenie campingowe

1. Kompresor pod wysokim ciśnieniem

2. Wbudowany cyfrowy wskaźnik opon z predefiniowaną funkcją automatycznego zatrzymania

3. Dysza powietrza
4. Podświetlenie LED
5. Przełącznik bezpieczeństwa –aby zapobiec przypadkowemu włączeniu się kompresora
6. Spust
7. Uchwyt adaptera
8. Adapter gniazda zapalniczki samochodowej 12V (kabel 3,4 metra)
9. Akumulator litowo-jonowy
10. Ładowarka sieciowa
11. Przejściówka do balonów
12. Przejściówka do piłek
13. Przewód ciśnieniowy z przyłączem gwintowanym

Uwaga: Gdy spust jest wciśnięty wystarczająco silnie, urządzenie włączy się nawet jeśli przełącznik bezpieczeństwa jest włączony.

Źródło zasilania

Kompresor powietrza może być zasilany zarówno za pomocą akumulatora litowo jonowego jak i poprzez adapter gniazda zapalniczki 12V.

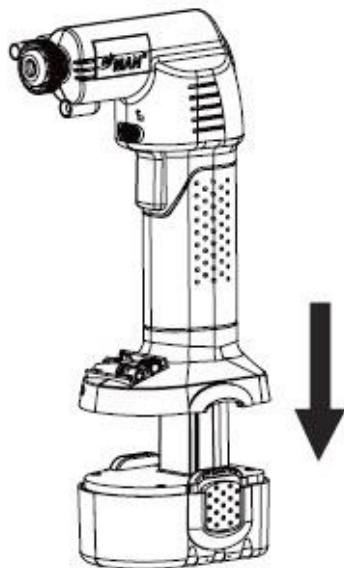
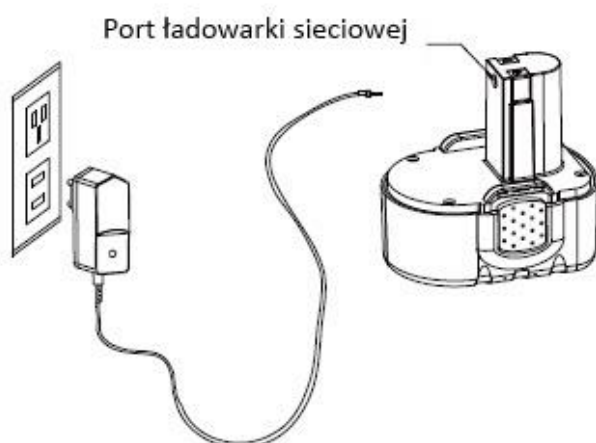
Ładowanie za pomocą zasilacza sieciowego

Ważne! Przed pierwszym użyciem należy ładować urządzenie ponad 3 godziny.

Wyjmij akumulator z kompresora chwytając za koniec baterii i wyjmując go.

Ładowarka sieciowa może być używana do ładowania akumulatora bezpośrednio przez podłączenie ładowarki sieciowej do portu AC na akumulatorze i podłączenia ładowarki sieciowej do źródła zasilania 120V.

Gdy dioda LED ładowarki zmieni się z czerwonego na zieloną ładowanie jest zakończone, należy odłączyć ładowarkę.

KROK 1

KROK 2

Typowy czas pracy*

Urządzenie	Typowy czas pracy*
Kompresor samochodowy	(5-10) minut

***Uwaga:**

1. Typowy czas pracy może się różnić w zależności od poziomu naładowania akumulatora, ciśnienia podczas użytkowania oraz warunków pracy.
2. Praca z wysokim ciśnieniem lub nadmiernym ciśnieniem będzie skutkować krótszym okresem czasu pracy niż opisanym powyżej.

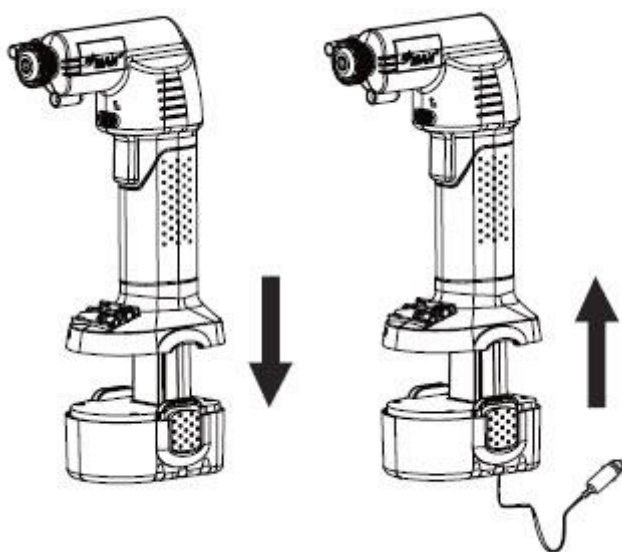
3. Zimne warunki temperatury zmniejszy czas pracy akumulatora. **Zalecamy używanie adaptera do gniazda zapalniczki 12V podczas pracy w niskiej temperaturze.**

Gdy czas pracy po jednym ładowaniu urządzenia zostanie znacznie zmniejszony, oznacza to że akumulator jest użyty i należy go wymienić.

Ładowanie za pomocą adaptera z gniazdem zapalniczki

Przełączenie pomiędzy akumulatorem a adapterem gniazda zapalniczki samochodowej 12V

- Przed użyciem rozwiń przewód 12V
- Zdejmij akumulator z kompresora chwytając koniec akumulatora.
- Wsuń adapter 12V na kompresor aż wskoczy na miejsce. Upewnij się że kabel przechodzi przez mały otwór w podstawie pakietu kabli.
- Podłącz adapter zapalniczki samochodowej 12V do gniazda zapalniczki w Twoim samochodzie.



Instrukcja użycia - pompowanie

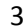
Kompresor powietrza

Kompresor powietrza został specjalnie zaprojektowany do łatwego i szybkiego nadmuchiwania opon samochodowych, opon rowerowych, piłek do koszykówki, sprzętu sportowego i balonów.

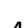

Kompresor dostarcza niewielką ilość powietrza przy stosunkowo wysokim ciśnieniu.

	Stan ustawień	Stan pomiarów
PSI	PSI	0.0 PSI
BAR	bar	0.00 BAR
KPA	KPA	0 KPA

Pompowanie opony samochodowej i rowerowej

1. Odkręć zawór kulkowy z dyszy powietrza
2. Włóż przewód ciśnieniowy z przyłączem gwintowanym do dyszy powietrza i dokręć zawór kulkowy
3. Włącz cyfrowy wskaźnik opon za pomocą przycisku  a wyświetlacz LCD zaświeci się.

Po 15 sekundach włączenia, cyfrowy wskaźnik opon wyłączy się automatycznie w celu oszczędzania energii.

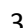
4. Aby wybrać żądany format ciśnienia PSI, BAR, KPA, naciśnij przycisk  trzy razy mocno aby ustawić tryb ustawień. Każde naciśnięcie przycisku  przełącza ustawienia formatu ciśnienia.
5. Przykręć przyłącze gwintowane do zaworu opony. Po prawidłowym podłączeniu miernik wyświetli oponę.
6. Naciśnij „-„ lub „+” aby sprawdzić poziom predefiniowany. Ustaw żądany poziom przez naciśnięcie „-„ lub „+”. Gdy predefiniowane ciśnienie zostanie ustawione odczekaj kilka sekund aż wyświetlacz powróci do zera.
7. Odblokuj przełącznik bezpieczeństwa i naciśnij spust.
8. Twój kompresor rozpocznie teraz pompowanie opony do poziomu ciśnienia ustawionego w ustawieniach predefiniowanych i wyłączy się automatycznie.
9. Teraz wyłącz kompresor naciskając spust.
10. Zdejmij przyłącze gwintowane z zaworu opony.

Uwaga: aby uniknąć nadmiernego napompowania opon, należy sprawdzić zalecane ciśnienie dla opon w instrukcji obsługi samochodu. Dla opon rowerowych należy sprawdzić oznaczenia na oponach.

Ostrzeżenie.

- Cyfrowy wskaźnik opon musi być włączony przed uruchomieniem kompresora. Należy przeczytać i zastosować się do informacji zamieszczonych w instrukcji obsługi.
- Nie wyłączenie kompresora spowoduje spadek mocy akumulatora.
- Wbudowany wskaźnik opon dostarcza tylko estymowane informacje. Dla uzyskania bardziej dokładnych informacji dotyczących ciśnienia należy użyć manometru cyfrowego.

Pompowanie sprzętu sportowego (piłek do koszykówki) lub balonów

1. Odkręć zawór kulkowy z dyszy powietrza
 2. Umieść przejściówkę do balonów /piłek na dyszy powietrza i dokręć zawór kulkowy.
 3. Włącz cyfrowy wskaźnik opon za pomocą przycisku  a wyświetlacz LCD zaświeci się.
- Po 15 sekundach włączenia, cyfrowy wskaźnik opon wyłączy się automatycznie w celu oszczędzania energii.
4. Włóż przejściówkę do balonów/piłek do zaworu pompowanego obiektu
 5. Uruchom kompresor powietrza aż podłączony obiekt zostanie w pełni napompowany.
 6. Zdejmij przejściówkę do balonów/piłek z zaworu pompowanego obiektu.

Uwaga: jeśli w czasie pompowania jest wymagany odczyt ciśnienia, wbudowany cyfrowy wskaźnik opon zapewni jedynie szacunkowe odczyty.

Ostrzeżenie.

- Cyfrowy wskaźnik opon musi być włączony przed uruchomieniem kompresora. Należy przeczytać i zastosować się do informacji zamieszczonych w instrukcji obsługi.
- Wbudowany wskaźnik opon dostarcza tylko estymowane informacje. Dla uzyskania bardziej dokładnych informacji dotyczących ciśnienia należy użyć manometru cyfrowego.

Przechowywanie

Zalecamy ściągnięcie akumulatora z urządzenia w przypadku gdy kompresor nie będzie używany dłużej niż miesiąc.



- Nie należy uruchamiać kompresora w sposób ciągły przez okres dłuższy niż 15 minut. Po każdej 15 minutowej pracy należy pozostawić urządzenie wyłączone w celu ochłodzenia przez minimum 15 minut.
- Nie zostawiaj kompresora włączonego bez nadzoru. Produkt należy trzymać poza zasięgiem dzieci.
- Nie należy przekraczać maksymalnego ciśnienia 120 psi

Ogólne środki bezpieczeństwa i uwagi ostrożności dotyczące korzystania z kompresora

Bezpieczna praca z urządzeniem może być zapewniona po uważnym przeczytaniu instrukcji i wskazówek bezpieczeństwa oraz ich przestrzegania przed uruchomieniem.

1. Kompresor powietrza jest przeznaczony tylko do użytku okazjonalnego. Pompowanie przez długi okres czasu przegrzeje sprężarkę powietrza i może spowodować uszkodzenie.
2. Kompresor nie może pracować dłużej niż 15 minut, po tym czasie musi zostać wyłączony i odstawiony do ostygnięcia na co najmniej 15 minut przed ponownym uruchomieniem.
3. Jeśli kompresor powietrza emituje nienaturalne dźwięki lub przegrzeje się, wyłącz go natychmiast i pozwól mu się schłodzić przez minimum 30 minut.
4. Należy sprawdzić kompresor oraz akumulator przed użyciem. Jeśli jest pęknięty lub zawiera uszkodzone części należy oddać go do serwisu w celu naprawy.
5. Niewłaściwe użycie kompresora powietrza może spowodować obrażenia ciała lub uszkodzenie mienia.
6. Nie wolno wystawiać kompresora lub baterii na deszcz, mróz ani temperatury powyżej 50 ° C (122 ° F). Nigdy nie zmieniaj baterii w wilgotnych lub mokrych miejscach.
7. Nigdy nie należy używać kompresora w pobliżu palnych cieczy lub gazów. Upewnij się że twój obszar roboczy jest dobrze oświetlony.
8. Chronić się przed porażeniem prądem elektrycznym. Unikaj kontaktu fizycznego z powierzchniami takimi jak rury, grzejniki, elektryczne piece, lodówki, itp.
9. Nigdy nie należy pozwalać dzieciom podłączać ani rozłączać kompresora do źródła zasilania. Dzieci nie powinny pozostawiać bez opieki podczas pracy z kompresorem oraz jego akcesoriami.
10. Nigdy nie należy używać kompresora do pompowania przez usta, uszy, nos itp. Kompresor nie jest zabawką.
11. Należy przechowywać kompresor powietrza w bezpiecznym miejscu. Jeśli kompresor nie jest używany przez dłuższy okres czasu należy przechowywać go w suchym miejscu niedostępnym dla dzieci.

12. Regularnie należy sprawdzać przewód ładowarki. Nigdy nie noś ładowarki za przewód i nie wyciągaj wtyczki z gniazda poprzez szarpanie za przewód. Upewnij się że przewód nie jest narażony na działanie gorących przedmiotów takich jak olej lub ostrych krawędzi.
13. Należy utrzymywać kompresor powietrza w czystości aby utrzymać maksymalną wydajność i bezpieczeństwo. Jeśli ładowarka, kompresor, wtyczka zostały uszkodzone należy oddać je do naprawy.
14. Odłącz adapter gniazda zapalniczki 12 V z gniazda zapalniczki w samochodzie, gdy kompresor nie jest w użyciu.
15. Odłącz ładowarkę od akumulatora, gdy ładowarka nie jest w użyciu.
16. Nigdy nie należy ładować akumulatora na zewnątrz. Nie otwieraj akumulatora. Chroń go przed uderzeniami. Akumulator należy przechowywać w suchym zabezpieczonym przed mrozem miejscu.
17. Akumulator i ładowarka są przeznaczone tylko do użycia między sobą. Należy stosować ładowarki tylko firmy AirMan.
18. Należy chronić akumulator przed wpływem ciepła i ognia aby zapobiec niebezpieczeństwu wybuchu!
19. Nie należy umieszczać akumulatora na grzejniku i nie wolno wystawiać go na działanie promieniowania UV przez dłuższy okres czasu. Wystawianie akumulatora na temperaturę powyżej 50 ° C (122 ° F) będzie skutkowało jego uszkodzeniem. Pozwól aby akumulator ostygł całkowicie przed ładowaniem.
20. Nie należy podłączać bezpośrednio akumulatora do dodatniego (+) i ujemnego (-) bieguna. Doprowadzi to do zwarcia.
21. Bądź czujny. Zawsze zwracaj uwagę na to co robisz podczas pracy z kompresorem, ładowarką i akumulatorem.
22. Ostrzeżenie! Dla własnego bezpieczeństwa należy używać wyłącznie akcesoriów elementów określone w instrukcji, lub zalecanych do stosowania przez producenta. Korzystanie z akcesoriów i innych części, które nie są wymienione w instrukcji może być przyczyną zwiększonego ryzyka dla użytkownika kompresora.