

INSTRUKCJA OBSŁUGI



**Klakson elektromagnetyczny**  
**Nr produktu 855442**



## INSTALACJA KLAKSONÓW ELEKTROMEGNETYCZNYCH

Wybierz miejsce w przedziale silnika osłonięte przed rozpryskami wody oraz oddalone od źródeł ciepła i zamocuj klaksony za pomocą wsporników mocujących.

### 2. PODŁĄCZENIE ELEKTRYCZNE

Wszystkie podłączenia muszą być wykonane za pomocą przewodu elektrycznego 2,5mm. Podłącz zaciski – klaksonu (śruba środkowa) do uziemienia (strona metalowa, podwozie).

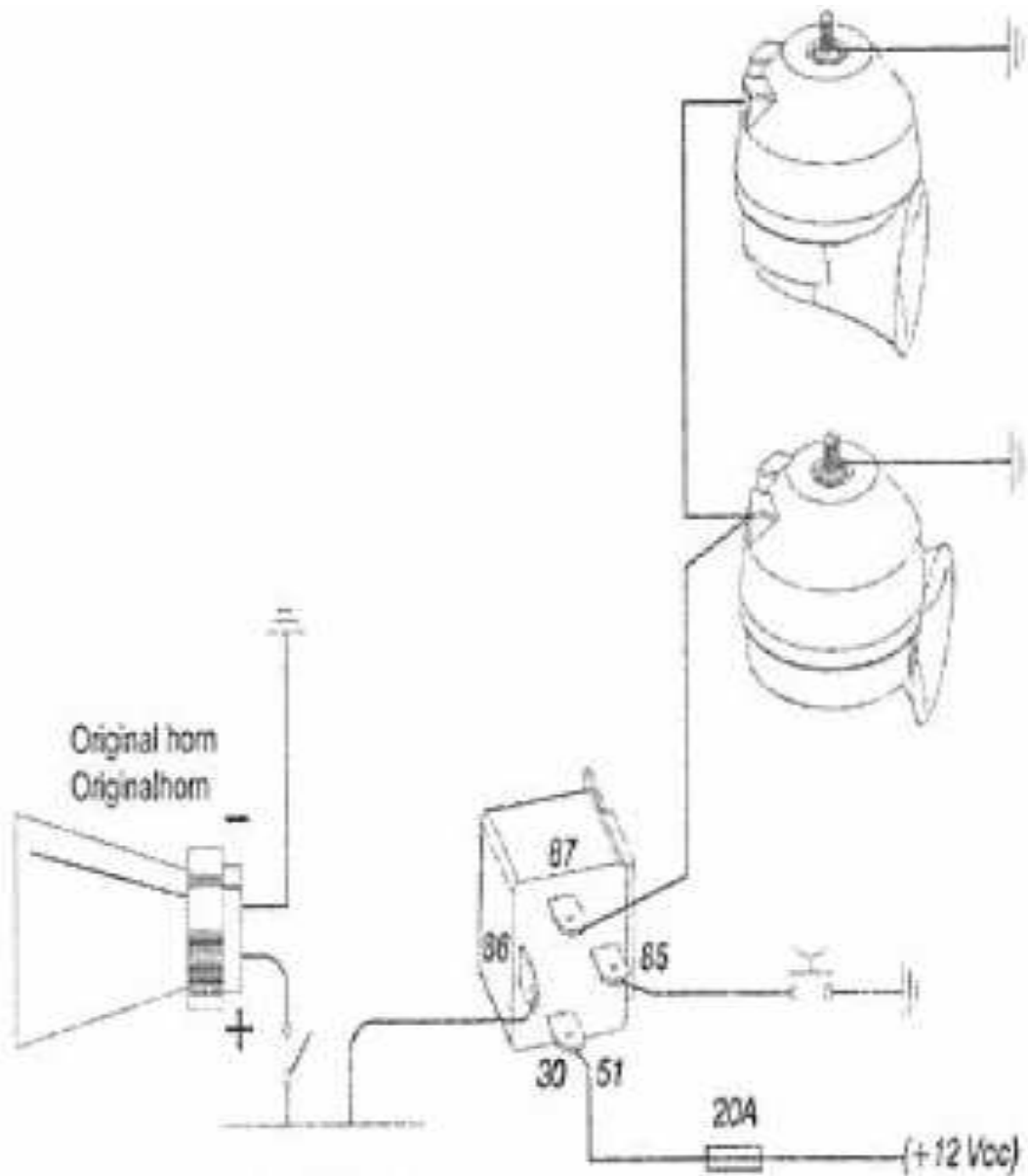
Podłącz zaciski + klaksonu do zacisku nr 87 przełącznika.

Podłącz zacisk nr 30/51 przełącznika do prądu stałego 12VCC umieszczając bezpiecznik 20A.

#### **A – Podłączenie za pomocą przycisku na przewodzie uziemionym**

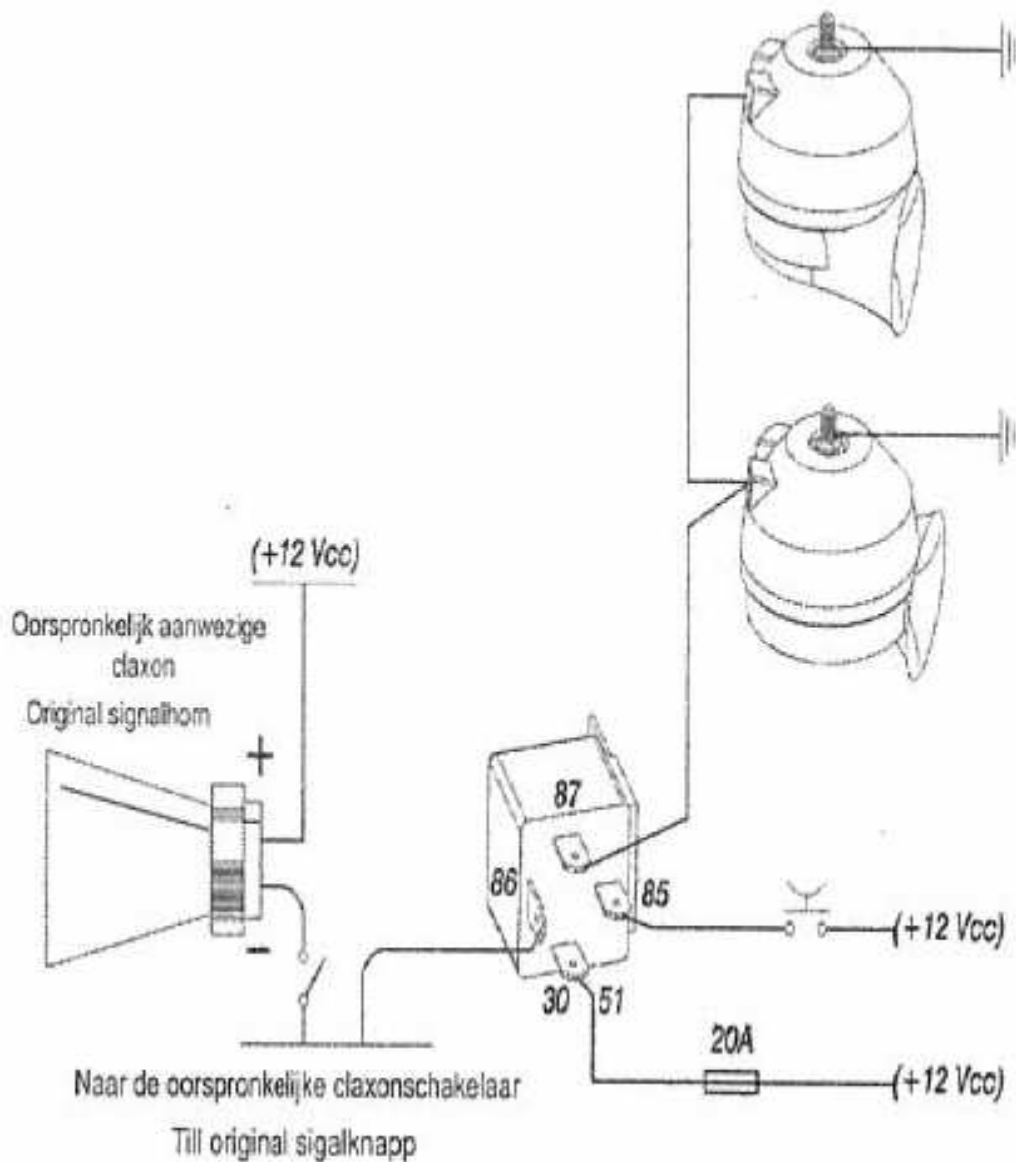
-Podłącz zacisk nr 85 przełącznika do przycisku.

-Podłącz zacisk nr 86 przełącznika do + dodatniego.



### B - Podłączenie za pomocą przycisku na przewodzie dodatnim

- Podłącz zacisk nr 85 przełącznika do przycisku.
- Podłącz zacisk nr 86 przełącznika do - ujemnego.



<http://www.conrad.pl>