

Lornetka 7 x 50 mm / 8 x 40 mm

Nr zamówienia 1007510 (7 x 50 mm) / 1007509 (8 x 40 mm)

Przeznaczenie

Lornetka służy do obserwacji znajdujących się w oddali przedmiotów. Dwa powstałe w lornetce obrazy łączą się razem tworząc tym samym wrażenie głębi przestrzennej. Obserwator może dzięki lornetce zobaczyć zwierzęta, budynki czy drzewa znajdujące się w dużej odległości. Produkt ten przeznaczony jest do użytku poza domem. Produkt spełnia określone krajowe i europejskie normy.

Ze względów bezpieczeństwa nie należy modyfikować produktu w jakikolwiek sposób. W przypadku korzystania z produktu w celach innych niż opisane powyżej, produkt może zostać uszkodzony. Ponadto niewłaściwe użytkowanie może spowodować zagrożenia: np. zwarcie, pożar, porażenie prądem, itp. Przeczytaj uważnie instrukcję i zachowaj je na przyszłość. Udostępniając produkt osobom trzecim należy załączyć poniższą instrukcję obsługi.

Produkt jest zgodny z obowiązującymi wymogami krajowymi i europejskimi. Wszystkie nazwy firm i produktów są znakami towarowymi ich właścicieli. Wszelkie prawa zastrzeżone.

Zakres dostawy

- Lornetka
- Torba z pasku na szyję
- Ściereczka do czyszczenia soczewek
- Ochronne nakładki
- Instrukcja użytkowania

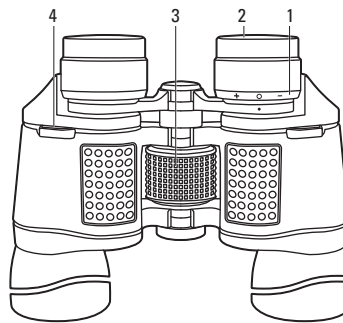
Wskazówki dot. Bezpieczeństwa



Przeczytaj uważnie instrukcję obsługi i zapoznaj się zwłaszcza z informacjami dotyczącymi bezpieczeństwa. W przypadku niezastosowania się do poniższych instrukcji bezpieczeństwa i informacji na temat prawidłowego postępowania, nie ponosimy żadnej odpowiedzialności za wyniki szkody osobiste lub mienia. W tym przypadku można utracić gwarancję.

- Nie wolno obserwować innych osób bez ich wiedzy / zgody.
- Podczas korzystania z lornetki nie należy dopuścić do utraty koncentracji przez otoczenie.
- Nie wolno korzystać z lornetki w trakcie przemieszczania się. Można w ten sposób nie zauważyć stojących na drodze przeszkód.
- Nie wolno próbować obserwować jasnych źródeł światła np. słońca przy użyciu lornetki. Próba obserwacji niefiltrowanego światła słonecznego może doprowadzić do trwałej ślepoty.
- Gumowe muszle oczne mogą po dłuższym użytkowaniu prowadzić do podrażnienia skóry. Należy w tym wypadku zwrócić się o pomoc do lekarza.
- **Ryzyko poparzenia!** W przypadku niewłaściwego korzystania lornetka może działać jak szkło powiększające koncentrujące padające na nie światło słoneczne i tworzące wysoką temperaturę.
- Produkt nie jest zabawką. Lornetkę należy trzymać z dala od dzieci i zwierząt domowych!
- Produkt nie powinien być czyszczony przez dzieci bez odpowiedniego nadzoru.
- Jeśli nie jest możliwe bezpieczne korzystanie z lornetki, należy przerwać eksploatację produktu i zabezpieczyć go przed przypadkowym użyciem. Nie jest możliwe bezpieczne korzystanie z lornetki jeśli:
 - widoczne są na nim uszkodzenia,
 - produkt nie funkcjonuje prawidłowo,
 - był on przez dłuższy czas przechowywany w nieodpowiednich warunkach lub
 - był poddany obciążeniom podczas transportu.
- Podczas korzystania z lornetki należy unikać wstrząsów gdyż te mogłyby doprowadzić do uszkodzenia oczu korzystającego z produktu obserwatora.
- Nie wolno dotykać soczewek palcami.
- Nie należy kołysać lornetki na zawieszonym pasku na szyję. Lornetka mogłaby uderzyć w użytkownika lub w inne osoby. W przypadku uderzenia w jakiś przedmiot lornetka mogłaby ulec uszkodzeniu.
- Nie wolno zawieszkać niczego na pasku na szyję. Mogą w ten sposób powstać szkody.
- Nie wolno wystawiać lornetki na działanie mechanicznych obciążeń, ekstremalnych temperatur lub silnych wibracji.
- Produkt należy chronić przed uderzeniami i wstrząsami.
- Nie należy wystawiać produktu na obciążenia mechaniczne.
- Z lornetką należy obchodzić się ostrożnie. Wszelkie uderzenia, wstrząsy lub upadek z wysokości mogą uszkodzić produkt.
- Wszelkich napraw, zmian, konserwacji powinien dokonywać wykwalifikowany serwis.
- W przypadku pytań nie zawartych w powyższej instrukcji prosimy o kontakt z naszym biurem obsługi klienta lub personelem technicznym.

Elementy urządzenia



- 1 Pierścień regulacji dioptrii
2 Okular z muszlami ocznymi

- 3 Pokrętko ostrości
4 Pętelki do pasku na szyję

Obsługa

Pasek na szyję należy mocno przymocować do lornetki. Pasek ten przeznaczony jest do zawieszenia lornetki wokół szyi.

Przed zastosowaniem lornetki należy zdjąć z obiektywów ochronne nakładki.

W celu zapewnienia wystarczającej ochrony, po zakończeniu korzystania z lornetki należy założyć na obiektywy ochronne nakładki a następnie włożyć lornetkę do znajdującej się w zestawie torebki.

Regulacja rozstawu źrenic

Rozstaw źrenic dla danego obserwatora można wyregulować przekręcając każdą z połówek lornetki.

W prawym i lewym polu widzenia powinien tworzyć się okrągły obraz. Nie powinny być widoczne drażniące oczy cienie.

Ustawianie ostrości

- Regulator dioptrii (1) na prawym okularze (2) ustaw na pozycji 0 a następnie skieruj lornetkę na znajdujący się w oddali przedmiot.
- Zamknij prawe oko i ustaw ostrość dla lewego oka za pomocą regulatora ostrości (3).
- Zamknij lewe oko i ustaw ostrość dla prawego oka za pomocą regulatora dioptrii.
- Lornetka jest w ten sposób ustawiona. Na prawym okularze odczytaj ustawienie które może być wykorzystane w przyszłości.

Podnoszenie muszli ocznych dla osób noszących okulary

Osoby noszące okulary mogą podnieść do góry muszle oczne (2). Można w ten sposób wykorzystać maksymalne pole widzenia.

Czyszczenie i konserwacja

- Lornetkę należy czyścić szcztotką lub wolną od kurzu, niestrzępiącą się szmatką (w zestawie).
- Podczas czyszczenia lornetki za pomocą odpowiedniego środka, pamiętaj, aby nie spryskiwać płynu bezpośrednio na obiektyw lub okular, ale zawsze najpierw na szmatkę.

Utylizacja



Po wyeksploatowaniu lornetki zutylizuj ją wg. określonych zasad.

W ten sposób spełniasz wymogi prawne i masz swój wkład w ochronę środowiska.

Dane techniczne

	1007510	1007509
Powiększenie	7 x	8 x
Średnica obiektywu \varnothing	50 mm	40 mm
Pole widzenia liniowe	123m/1000m	140m/1000m
Kąt pola widzenia	7,04°	8,5°
Średnica źrenicy wyjściowej	7 mm	5,0 mm
Temperatura pracy	-25 do +40 °C	-25 do +40 °C
Temperatura przechowywania	+5 do +35 °C	+5 do +35 °C
Wilgotność przechowywania	70%	70%
Waga (z nakładkami i pasku na szyję)	ok. 817 g	ok. 709 g
Wymiary (lornetka w otwartej pozycji, dt. x szer. x wys)	192 x 180 x 64 mm	180 x 139 x 63 mm