

**PL-125-T4USB VS**

**Urządzenie do pomiaru temperatury**

Ⓜ INSTRUKCJA UŻYTKOWANIA

Nr zamówienia:

1013036



Wersja 01/14



Niniejsza instrukcja obsługi jest częścią tego produktu. Instrukcja zawiera ważne wskazówki dotyczące uruchamiania i użytkowania. Należy o tym pamiętać, gdy produkt przekazywany jest osobom trzecim.

Prosimy zachować niniejszą instrukcję do wykorzystania w przyszłości! Spis treści instrukcji wraz z odpowiednimi numerami stron znajduje się na stronie 3.

# SPIS TREŚCI

---

Strona

1. Wprowadzenie .....	4
2. Użytkowanie zgodne z przeznaczeniem .....	5
3. Zakres dostawy .....	5
4. Objaśnienie symboli .....	5
5. Wskazówki dotyczące bezpieczeństwa użytkowania .....	6
6. Części składowe .....	8
7. Instalacja oprogramowania .....	9
8. Wkładanie/wymiana baterii .....	9
9. Uruchamianie .....	10
10. Przyłącze USB .....	16
11. Pielęgnacja i czyszczenie .....	16
12. Utylizacja .....	16
13. Dane techniczne .....	17

# 1. WPROWADZENIE

---

Szanowni Państwo,

zakupując produkt Voltcraft®, dokonali Państwo bardzo dobrej decyzji, za którą dziękujemy.

Voltcraft® — nazwa ta obejmuje technologie pomiarów, ładowania oraz technologie sieciowe dla produktów najwyższej jakości. Jest to synonim fachowej wiedzy, doskonałej wydajności i stałej innowacji.

Dzięki rodzinie produktów marki Voltcraft® zapewniamy optymalne rozwiązania nawet dla najbardziej wymagających zadań, zarówno ambitnym entuzjastom elektroniki, jak i użytkownikom profesjonalnym. A najlepsze jest to, że: nasze produkty Voltcraft® charakteryzujące się dopracowaną technologią i niezawodną jakością oferowane są po przystępnej, bezkonkurencyjnej cenie, gwarantując tym samym korzystny stosunek ceny do wydajności. Dzięki temu mamy podstawy oraz potencjał do rozwijania długiej i udanej współpracy z klientami.

Życzymy Państwu wiele radości podczas korzystania z produktu Voltcraft®!

**Wszystkie nazwy firm i produktów są znakami towarowymi ich właścicieli. Wszelkie prawa zastrzeżone.**

Nr tel.: 801 005 133 lub (12) 622 98 00

Nr fax: (12) 622 98 10

E-mail: bok@conrad.pl

Godziny pracy: pn-pt 9.00-17.00

## 2. UŻYTKOWANIE ZGODNE Z PRZEZNACZENIEM

---

Produkt ten stosuje się do mierzenia temperatury. Urządzenie w szczególności nadaje się do stosowania w laboratoriach oraz do zastosowań przemysłowych. Temperaturę mierzy się za pomocą jednego do czterech czujników temperatury. Temperaturę można mierzyć za pomocą czujników K i J. Odczyt pomiaru można zatrzymać na monitorze. Produkt może wyświetlać minimalną, maksymalną oraz średnią wartość odpowiedniego procesu pomiarowego. Temperaturę można wyświetlać w stopniach °C (Celsjusza), °F (Fahrenheita) lub K (Kelwina). Do cech produktu należą również funkcja automatycznego wyłączenia oraz podświetlenie. Produkt może przeprowadzać dwa pomiary. Urządzenie może również wyliczać różnicę między pomiarami T1 oraz T2, T3 oraz T4 oraz określać różnicę minimalnych, maksymalnych i średnich wartości pomiaru między czujnikiem T1 oraz T2, T3 oraz T4. Zasilanie odbywa się za pomocą trzech baterii AAA. Używać wyłącznie w suchych pomieszczeniach.

Zabrania się dokonywania pomiarów w niekorzystnych warunkach otoczenia. Poprzez niekorzystne warunki rozumie się:

- Mokre otoczenie oraz wysoką wilgotność powietrza,
- Kurz i łatwopalne gazy, opary oraz rozpuszczalniki,
- Burzę z piorunami lub inne warunki pogodowe, przy których charakterystyczne jest tworzenie się silnego pola elektrostatycznego itp.

Ze względów bezpieczeństwa oraz certyfikacji (CE) nieautoryzowane przebudowywanie i/lub modyfikacje produktu są zabronione. Każde inne zastosowanie niż to opisane powyżej jest zabronione i może spowodować uszkodzenia. Inne zastosowania wiążą się ponadto z niebezpieczeństwami, takimi jak zwarcia, oparzenia, porażenia prądem itp. Dokładnie przeczytać instrukcję obsługi i zachować ją do wykorzystania w przyszłości.



**Należy przestrzegać wszystkich instrukcji dotyczących bezpieczeństwa i informacji zawartych w niniejszej instrukcji obsługi.**

## 3. ZAKRES DOSTAWY

---

- Urządzenie do pomiaru temperatury
- Bateria typu AAA x 3
- Termoelement (typu K) x 4
- Płyta CD z oprogramowaniem
- Przewód USB
- Instrukcja użytkownika

## 4. OBJAŚNIENIE SYMBOLI

---



Wykrzyknik w trójkącie oznacza ważne wskazówki zawarte w instrukcji, których trzeba absolutnie przestrzegać.



Symbol błyskawicy w trójkącie ostrzega przed porażeniem prądem elektrycznym lub problemami związanymi z bezpieczeństwem elektrycznym, występującymi podczas użytkowania produktu.



Symbol ten wskazuje porady oraz informacje dotyczące użycia.

## 5. WSKAZÓWKI DOTYCZĄCE BEZPIECZEŃSTWA UŻYTKOWANIA

---



Dokładnie przeczytać instrukcję obsługi i przestrzegać zawarte w niej wskazówki dotyczące bezpieczeństwa. Nie ponosimy żadnej odpowiedzialności za obrażenia oraz szkody spowodowane nieprzestrzeganiem wskazówek bezpieczeństwa i informacji zawartych w niniejszej instrukcji obsługi. Co więcej, w takich przypadkach użytkownik traci gwarancję.



### Osoby/produkt

- Produkt nie jest zabawką i należy trzymać go z dala od dzieci!
- Należy również wziąć pod uwagę wskazówki dotyczące bezpieczeństwa i instrukcje obsługi innych urządzeń, które są podłączane do produktu.
- Chronić produkt przed ekstremalnymi temperaturami, bezpośrednim światłem słonecznym, silnymi wibracjami, wysoką wilgotnością, wilgocią, palnymi gazami, oparami i rozpuszczalnikami.
- Nie narażać produktu na obciążenia mechaniczne.
- Jeśli bezpieczna praca nie jest dłużej możliwa, należy przerwać użytkowanie i zabezpieczyć produkt przed ponownym użyciem. Bezpieczna praca nie jest możliwa, jeśli produkt:
  - został uszkodzony;
  - nie działa prawidłowo;
  - był przechowywany przez dłuższy okres czasu w niekorzystnych warunkach lub;
  - został nadmiernie obciążony podczas transportu.
- W szkołach, ośrodkach szkoleniowych, klubach i warsztatach korzystanie z urządzeń elektrycznych musi być ściśle nadzorowane przez przeszkolony personel.
- W obiektach przemysłowych należy przestrzegać przepisów BHP Branżowego Towarzystwa Ubezpieczeniowego, dotyczących instalacji i urządzeń elektrycznych.

- W bezpośrednim sąsiedztwie produktu nie mogą znajdować się urządzenia wytwarzające silne pole elektryczne lub magnetyczne, takie jak transformatory, silniki, telefony bezprzewodowe, radia itp., ponieważ mogą one wpłynąć na działanie produktu.
- Nigdy nie włączać produktu bezpośrednio po tym, jak został przeniesiony z zimnego do ciepłego pomieszczenia. Kondensująca się z tego powodu woda w pewnych okolicznościach może spowodować uszkodzenie urządzenia. Pozostawić urządzenie, aż osiągnie temperaturę pokojową.

## **Baterie/akumulatory**

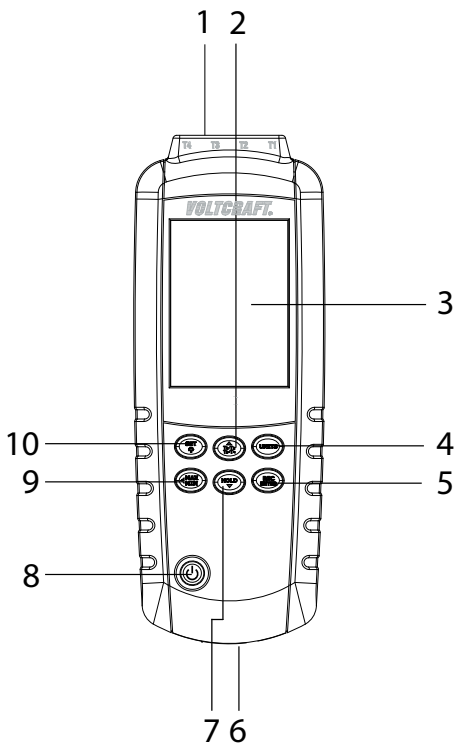
- Baterie należy wkładać zgodnie z właściwą polaryzacją.
- Wyjąć baterie, jeśli urządzenie nie jest używane przez dłuższy czas, aby uniknąć uszkodzenia z powodu wycieku. Nieszczelne lub uszkodzone akumulatory w kontakcie ze skórą mogą powodować oparzenia. Podczas obchodzenia się z uszkodzonymi akumulatorami należy nosić rękawice.
- Baterie należy przechowywać w miejscu niedostępnym dla dzieci. Nie zostawiać baterii bez nadzoru, ponieważ mogą zostać połknięte przez dzieci lub zwierzęta.
- Wszystkie baterie należy wymieniać w tym samym czasie. Jednoczesne używanie starych i nowych baterii może doprowadzić do wycieku i uszkodzić urządzenie.
- Nie rozbierać akumulatorów, nie powodować zwarców i nie wrzucać do ognia. Nigdy nie próbować ładować baterii jednorazowych. Niebezpieczeństwo wybuchu!

## **Inne**

- Jeśli istnieją wątpliwości w kwestii obsługi, bezpieczeństwa lub podłączania produktu, należy zwrócić się do wykwalifikowanego fachowca.
- Prace konserwacyjne, regulacja i naprawa mogą być przeprowadzane wyłącznie przez eksperta w specjalistycznym zakładzie.

## 6. CZĘŚCI SKŁADOWE

---



1. Przyłącza czujników
2. Przycisk ▲ T1·T2 T3·T4
3. Wyświetlacz LC
4. Przycisk UNITS
5. Przycisk REC ENTER

6. Gniazdo USB
7. Przycisk HOLD ▼
8. Przełącznik ON/OFF
9. Przycisk ◀ MAX MIN
10. Przycisk SET



## 7. INSTALACJA OPROGRAMOWANIA

---

Oprogramowanie dostarczone wraz z zestawem stanowi interfejs służący do wyświetlania zapisanych danych z urządzenia pomiarowego. Aby zainstalować oprogramowanie potrzebny będzie napęd CD-ROM komputera.

1. Należy włożyć dysk CD do napędu CD-ROM komputera PC.
2. Instalacja rozpocznie się automatycznie. Jeśli tak się jednak nie stanie, należy otworzyć katalog napędu CD-ROM poprzez system operacyjny i dwukrotnie kliknąć plik instalacyjny „setup.exe”, powodując jego uruchomienie.
3. Kliknąć przycisk NEXT (DALEJ), aby kontynuować instalację.
4. Przeczytać umowę licencyjną i zdecydować o wyrażeniu bądź niewyrażeniu zgody na jej warunki, a następnie kliknąć NEXT (DALEJ). Należy pamiętać, że instalacja nie rozpocznie się w przypadku niewyrażenia zgody na warunki licencyjne.
5. Aby wprowadzić zmiany w katalogu instalacyjnym, należy nacisnąć przycisk CHANGE (ZMIENIĆ). Jeśli użytkownik jest gotowy, aby kontynuować, należy kliknąć przycisk NEXT (DALEJ).
6. Należy przejrzeć podsumowanie instalacji, a następnie kliknąć przycisk INSTALL (INSTALUJ), aby rozpocząć instalację.
7. Proces instalacji trwa kilka minut. Kliknąć przycisk FINISH (ZAKOŃCZ), aby zakończyć instalację.

## 8. WKŁADANIE/WYMIANA BATERII

---

1. Za pomocą śrubokręta krzyżakowego należy odkręcić śrubkę na pokrywce komory na baterie, a następnie zdjąć pokrywkę komory na baterie.
2. Włożyć do środka trzy baterie typu AAA, uważając przy tym na prawidłową biegunowość. W tym celu należy przestrzegać oznaczeń w środku komory na baterie.
3. Zamknąć komorę na baterie.

➔ Wymienić baterie, gdy na wyświetlaczu pojawi się symbol baterii.

## 9. URUCHAMIANIE



- Nie mierzyć temperatury obiektów znajdujących się pod napięciem, takich jak przewody; kontakt z takowymi powoduje potencjalnie śmiertelne zagrożenie porażenia prądem. Poprzez takie działanie można również uszkodzić termometr oraz czujnik.
- Dostarczony wraz z zestawem czujnik można stosować wyłącznie do pomiarów w suchym otoczeniu, na powierzchniach o temperaturze  $>-20\text{ }^{\circ}\text{C}$  i  $<+250\text{ }^{\circ}\text{C}$ . Urządzenie nie nadaje się natomiast do pomiarów w środowisku wilgotnym lub do mierzenia temperatury wody.
- Dokładne pomiary gwarantowane są wyłącznie wtedy, gdy termometr stosowany jest w zakresie temperatur od  $+18\text{ }^{\circ}\text{C}$  do  $+28\text{ }^{\circ}\text{C}$  (nieuwzględniając czujnika temperatury).
- Termometru (bez czujnika temperatury) nie wolno stosować poza zakresem wskazanych temperatur roboczych. Należy przestrzegać specyfikacji dotyczącej temperatur roboczych, zamieszczonej w rozdziale Dane Techniczne.
- Można stosować całkowity zakres pomiarowy termometru przy użyciu opcjonalnych czujników temperatury.

### Funkcje podstawowe

1. Podłączyć czujnik temperatury do przyłącza T1/T2, znajdującego się na górnej części urządzenia. Możliwe jest wyłącznie jedno położenie. Należy zwrócić uwagę na oznaczenia biegunowości na wtyczce czujnika temperatury po stronie przyłącza.  
→ Do termometru można podłączyć również czujnik temperatury typu J; typ ten jest opcjonalny.  
Ponieważ gniazda czujników umieszczone są blisko siebie, możliwe jest, że nie będzie można prawidłowo podłączyć niektórych wtyczek, gdy podłączone będą wszystkie cztery połączenia wtykowe lub czujniki inne niż te zawarte w zestawie.
2. Nacisnąć przełącznik zasilania ON/OFF (8), aby włączyć urządzenie.
3. Narzędzie wykona najpierw krótki autotest. Wyświetlona zostanie ilość wolnego miejsca.  
Jeśli pamięć jest pełna, na ekranie pojawi się słowo „FULL” (PEŁNA). Przestrzegać wskazówek znajdujących się w podrozdziale „Dostosowywanie ustawień”, aby wyczyścić pamięć.
4. Należy odczekać, aż wskaźnik na wyświetlaczu się ustabilizuje.
5. Umieścić czujnik w miejscu, w którym wykonany ma zostać pomiar.
6. Na wyświetlaczu pojawi się wartość temperatury czujnika T1 lub T2. Jeśli żaden czujnik temperatury nie jest podłączony, na ekranie zamiast wartości temperatury pojawią się cztery poziome kreski.
7. Nacisnąć przycisk UNIT, aby wybrać między skalą Celsjusza (C), Fahrenheita (F) i Kelwina (K).

8. Nacisnąć przycisk HOLD ▼ (7), aby przedłużyć wyświetlanie wyniku na wyświetlaczu. Napis HOLD pojawi się w górnej części wyświetlacza. Nacisnąć ponownie przycisk HOLD ▼ (7), aby na wyświetlaczu pojawiła się bieżąca wartość pomiaru temperatury.
  9. Nacisnąć przycisk SET (10), aby włączyć/wyłączyć podświetlenie.
  10. Nacisnąć przełącznik zasilania ON/OFF (8), aby wyłączyć urządzenie. Jeśli przez 20 minut nie zostanie wciśnięty żaden przycisk, urządzenie wyłączy się automatycznie.
- ➔ W części „Dostosowywanie ustawień” opisano w jaki sposób można dezaktywować funkcję automatycznego wyłączania.

## Funkcje specjalne

### Przycisk ▲ T1·T2 T3·T4 (2)

- ➔ Przez cały przebieg pracy można zmieniać ustawienia pomiaru między czujnikami T1 / T2 oraz T3 / T4, przyciskając i przytrzymując przycisk ▲ T1·T2 T3·T4 (2).

Nacisnąć jeden raz, aby:	<ul style="list-style-type: none"> <li>• Zmieniać wartość pomiaru w czasie rzeczywistym między czujnikami T1 / T3 oraz T2 / T4.</li> </ul>
Nacisnąć dwa razy, aby:	<ul style="list-style-type: none"> <li>• Wyświetlić u góry różnicę wartości pomiaru (T1 - T2) / (T3 - T4).</li> <li>• Wartość pomiaru w czasie rzeczywistym z czujnika T1 / T3 będzie wyświetlana poniżej.</li> </ul>
Nacisnąć trzy razy, aby:	<ul style="list-style-type: none"> <li>• Wyświetlić u góry różnicę wartości pomiaru (T1 - T2) / (T3 - T4).</li> <li>• Wartość pomiaru w czasie rzeczywistym z czujnika T2 / T4 będzie wyświetlana poniżej.</li> </ul>
Nacisnąć cztery razy, aby:	<ul style="list-style-type: none"> <li>• Powrócić do normalnego trybu wyświetlania.</li> </ul>

## Funkcja maksimum/minimum

Aby użyć tej funkcji, należy nacisnąć przycisk ◀ MAX MIN (9) w trybie normalnego wyświetlania.

Nacisnąć jeden raz, aby:	<ul style="list-style-type: none"><li>• Na wyświetlaczu pojawił się wskaźnik MAX.</li><li>• Wartość pomiaru w czasie rzeczywistym z czujnika T1 / T3 wyświetli się powyżej.</li><li>• Maksymalna wartość, uzyskana podczas bieżącego przebiegu pomiarowego, z czujnika T1 / T3 wyświetli się poniżej.</li><li>• Punkt w czasie, w którym uzyskano maksymalną wartość pojawi się na obramowaniu wyświetlacza w minutach i sekundach (min:sec) lub w godzinach i minutach (hour:min).</li><li>• Przycisk ▲ T1·T2 T3·T4 (2) Nacisnąć jeden raz, aby:<ul style="list-style-type: none"><li>- Zmieniać wartość pomiaru w czasie rzeczywistym z czujnika T1 / T3 na T2 / T4.</li><li>- Pojawi się maksymalna wartość (MAX) uzyskana podczas bieżącego pomiaru z czujnika T2 / T4.</li></ul></li><li>• Nacisnąć dwa razy, aby:<ul style="list-style-type: none"><li>- U góry wyświetliła się różnica wartości pomiaru (T1 - T2 / T3 - T4).</li><li>- Różnica wartości maksymalnych pojawi się na dole.</li><li>- Punkt w czasie, w którym uzyskano maksymalną różnicę wartości pojawi się na obramowaniu wyświetlacza w minutach i sekundach (min:sec) lub w godzinach i minutach (hour:min).</li></ul></li><li>• Nacisnąć trzy razy, aby:<ul style="list-style-type: none"><li>- Powrócić do rzeczywistej wartości pomiaru oraz maksymalnej wartości pomiaru z czujnika T1 / T3.</li></ul></li></ul>
Nacisnąć dwa razy, aby:	<ul style="list-style-type: none"><li>• Na wyświetlaczu pojawił się wskaźnik MIN.</li><li>• Wartość pomiaru w czasie rzeczywistym z czujnika T1 / T3 wyświetli się powyżej.</li><li>• Minimalna wartość bieżącego przebiegu pomiarowego z czujnika T1 / T3 wyświetli się poniżej.</li><li>• Punkt w czasie, w którym uzyskano minimalną wartość pojawi się na obramowaniu wyświetlacza w minutach i sekundach (min:sec) lub w godzinach i minutach (hour:min).</li></ul>

<p>Nacisnąć dwa razy, aby:</p>	<ul style="list-style-type: none"> <li>• Przycisk ▲ T1·T2 T3·T4</li> </ul> <p>Nacisnąć jeden raz, aby:</p> <ul style="list-style-type: none"> <li>- Zmieniać wartość pomiaru w czasie rzeczywistym z czujnika T1 / T3 na T2 / T4.</li> <li>- Pojawi się minimalna (MIN) wartość uzyskana podczas bieżącego pomiaru z czujnika T2 / T4.</li> </ul> <p>Nacisnąć dwa razy, aby:</p> <ul style="list-style-type: none"> <li>- Wyświetlić u góry różnicę wartości pomiaru <math>(T1 - T2) / (T3 - T4)</math>.</li> <li>- Różnica wartości minimalnych pojawi się na dole.</li> <li>- Punkt w czasie, w którym uzyskano minimalną różnicę wartości pojawi się na obramowaniu wyświetlacza w minutach i sekundach (min:sec) lub w godzinach i minutach (hour:min).</li> </ul> <p>Nacisnąć trzy razy, aby:</p> <ul style="list-style-type: none"> <li>- Powrócić do rzeczywistej wartości pomiaru oraz minimalnej wartości pomiaru z czujnika T1 / T3.</li> </ul>
<p>Nacisnąć trzy razy, aby:</p>	<ul style="list-style-type: none"> <li>• Wartość pomiaru w czasie rzeczywistym z czujnika T1 / T3 wyświetli się powyżej.</li> <li>• Średnia wartość (AVG) bieżącego pomiaru z czujnika T1 / T3 wyświetli się poniżej.</li> <li>• Całkowity czas bieżącego pomiaru pojawi się na dole obramowania wyświetlacza w minutach i sekundach (min:sec.) lub w godzinach i minutach (hour:min).</li> <li>• Przycisk ▲ T1·T2 / T4</li> </ul> <p>Nacisnąć jeden raz, aby:</p> <ul style="list-style-type: none"> <li>- Zmieniać wartość pomiaru w czasie rzeczywistym z czujnika T1 / T3 na T2 / T4.</li> <li>- Pojawi się średnia wartość (AVG) bieżącego pomiaru z czujnika T2 / T4.</li> </ul> <p>Nacisnąć dwa razy, aby:</p> <ul style="list-style-type: none"> <li>- U góry wyświetliła się różnica wartości pomiaru <math>(T1 - T2) / (T3 - T4)</math>.</li> <li>- Różnica wartości średnich pojawi się na dole.</li> <li>- Punkt w czasie, w którym uzyskano różnicę wartości średnich pojawi się w dolnej części obramowania wyświetlacza w minutach i sekundach (min:sec) lub w godzinach i minutach (hour:min).</li> </ul> <p>Nacisnąć trzy razy, aby:</p> <ul style="list-style-type: none"> <li>- Powrócić do rzeczywistej wartości pomiaru oraz średniej wartości pomiaru z czujnika T1 / T3.</li> </ul>

➔ Nacisnąć i przytrzymać przycisk MAX/MIN przez ok. dwie sekundy, aby powrócić do normalnego trybu wyświetlania.

## Funkcja zapisywania

1. Aby zapisać wartość pomiaru, należy wcisnąć na około trzy sekundy przycisk REC ENTER (5) w czasie dokonywania pomiaru. Na wyświetlaczu pojawi się napis REC, gdy wartość pomiaru zostanie zapisana. Gdy pamięć jest pełna, słowo REC miga. Przestrzegać wskazówek znajdujących się w podrozdziale „Dostosowywanie ustawień”, aby wyczyścić pamięć.
  2. Aby zakończyć zapisywanie wartości pomiaru, należy ponownie wcisnąć na około trzy sekundy przycisk REC ENTER (5).
- ➔ Dane dostępne są wyłącznie za pośrednictwem oprogramowania. Informacje dotyczące instalacji oprogramowania znajdują się w rozdziale INSTALACJA OPROGRAMOWANIA. W celu ustawienia interwałów pomiarów należy postępować zgodnie z rozdziałem OBSŁUGA > Dostosowywanie ustawień.

## Funkcja przytrzymywania

1. Aby przedłużyć wyświetlanie pomiaru, należy przycisnąć przycisk HOLD ▼ (7). Na wyświetlaczu pojawi się napis HOLD, gdy wartość pomiaru zostanie zapisana.
2. Nacisnąć przycisk HOLD ▼ (7), aby zakończyć wyświetlanie wartości pomiaru na wyświetlaczu.

## Dostosowywanie ustawień

1. Nacisnąć i przytrzymać przycisk SET (10), aby wejść w tryb konfiguracji. Napis SETUP pojawi się na dole wyświetlacza.
2. Przycisnąć przycisk ▲ T1·T2 T3·T4 (2) lub przycisk HOLD ▼ (7), aby przełączać między parametrami ustawień.
3. Nacisnąć przycisk REC ENTER (5), aby przejść do strony konfiguracji z odpowiednim parametrem.
4. Nacisnąć przycisk ▲ T1·T2 T3·T4 (2) lub przycisk HOLD ▼ (7) na stronie konfiguracji parametru, aby ustawić jego wartość.

Wyświetlacz	Parametr	Opis
Type	Typ czujnika	Należy wybrać między typem czujnika J lub K.
SLP	Tryb automatycznego wyłączenia	<ul style="list-style-type: none"><li>• Włączyć (on) lub wyłączyć (oFF) tryb automatycznego wyłączenia.</li><li>• Jeśli włączony jest tryb uśpienia, narzędzie pomiarowe samodzielnie wyłączy się po 15 minutach bezczynności.</li></ul>

tiE	Ustawianie czasu	<ul style="list-style-type: none"> <li>Nacisnąć przycisk ◀ MAX MIN, aby ustawić wartość na stronie ustawiania czasu zegara.</li> <li>Górne cztery cyfry oznaczają rok (YYYY), a cyfry znajdujące się pod nimi oznaczają miesiąc oraz dzień (MMDD).</li> <li>Na dole wyświetlacza znajduje się zegar (HH:MM).</li> </ul>
rAt	Interwały pomiarów	<ul style="list-style-type: none"> <li>Należy ustawić interwały wyświetlania lub zapisywania pomiarów w czasie rzeczywistym.</li> <li>Po otwarciu strony konfiguracji wyświetli się bieżący interwał pomiaru (mm:ss).</li> <li>Nacisnąć przycisk ◀ MAX MIN, aby ustawić wartość na stronie ustawiania czasu zegara.</li> <li>Przycisnąć przycisk ▲ T1·T2 T3·T4 (2) lub przycisk HOLD ▼ (7), aby ustawić interwały pomiarów.</li> </ul>
CLR1	Czyszczenie pamięci	<ul style="list-style-type: none"> <li>Wyświetlane jest dostępne miejsce.</li> <li>Można wyczyścić pamięć wewnętrzną. Wybierz YES (TAK), aby wyczyścić pamięć i nie zapisywać wartości.</li> </ul>
T1 OFFSET	Przesunięcie wartości T1	Wyświetla przesunięcie wartości pomiaru z czujnika T1.
T2 OFFSET	Przesunięcie wartości T2	Wyświetla przesunięcie wartości pomiaru z czujnika T2.
T3 OFFSET	Przesunięcie wartości T3	Wyświetla przesunięcie wartości pomiaru z czujnika T3.
T4 OFFSET	Przesunięcie wartości T4	Wyświetla przesunięcie wartości pomiaru z czujnika T4.

5. Aby powrócić do normalnego trybu wyświetlania, należy nacisnąć i przytrzymać przycisk SET.

## Określanie aberracji dokładności pomiaru czujnika

1. Włączyć termometr i umieścić odpowiedni czujnik w opcjonalnym urządzeniu do kalibracji temperatury lub w jakimkolwiek innym punkcie odniesienia, w którym panują stabilne temperatury.
2. Odczekać, aż wyświetlacz termometru się ustabilizuje.
3. Jeśli pojawi się różnica, można skompensować ją ręcznie (patrz „Dostosowywanie ustawień”).

## 10. PRZYŁĄCZE USB

---

1. Podłączyć wtyczkę Mini-USB przewodu Mini-USB do gniazda USB (6) urządzenia pomiarowego.
2. Następnie należy podłączyć wtyczkę USB przewodu Mini-USB do dostępnego gniazda USB komputera PC.
3. Włączyć oprogramowanie „Multiple Data Logger” i postępować zgodnie ze wskazówkami w dziale „Pomoc > Tematy pomocy”.

## 11. PIEŁĘGNACJA I CZYSZCZENIE

---

- Urządzenie nie wymaga żadnych prac pielęgnacyjnych, z wyjątkiem okresowego czyszczenia i wymiany baterii.
- Obudowę urządzenia należy czyścić miękką, suchą ściereczką lub szczoteczką.
- Nigdy nie należy używać agresywnych ani chemicznych środków czyszczących, ponieważ mogą one uszkodzić powierzchnię obudowy lub wpłynąć na działanie urządzenia.

## 12. UTYLIZACJA

---

### Produkt



Elektroniczne urządzenia mogą być poddane recyklingowi i nie należą do odpadów z gospodarstw domowych.

Produkt należy utylizować po zakończeniu jego eksploatacji zgodnie z obowiązującymi przepisami prawnymi.

Usunąć wszystkie włożone baterie/akumulatory i wyrzucić je oddzielnie od produktu.

### Baterie/akumulatory

Konsument jest prawnie zobowiązany (rozporządzenie dotyczące baterii) do zwrotu wszystkich zużytych baterii i akumulatorów. Wyrzucanie baterii z odpadami domowymi jest zabronione!



Zawierające szkodliwe substancje baterie/akumulatory oznaczone są symbolem, który wskazuje na zakaz wyrzucania z odpadami domowymi. Oznaczenia krytycznych metali ciężkich: Cd = kadm, Hg = rtęć, Pb = ołów (oznaczenia znajdują się na baterie/akumulatorach np. pod ikoną kosza na śmieci po lewej stronie).

Zużyte baterie można także oddawać do nieodpłatnych gminnych punktów zbiórki, do naszych sklepów, lub gdziekolwiek, gdzie sprzedawane są baterie.

W ten sposób użytkownik spełnia wymogi prawne i ma swój wkład w ochronę środowiska.



## 13. DANE TECHNICZNE

Napięcie znamionowe:	3 x 1,5 V/DC, bateria typ AAA
Zużycie prądu:	ok. 7,6 mA
Zakres pomiarowy:	-200 °C do +1372 °C / -328 °F do +2501 °F (typ K) -210 °C do +1100 °C / -346 °F o +2012 °F (typ J)
Dokładność:	±0,15 % rdg +1 °C / 1,8 °F (>-100 °C / -148 °F) ±0,5 % rdg +2 °C / 3,6 °F (<-100 °C / -148 °F)
Zakres pomiarowy termoelementu (zawartego w zestawie):	-20 °C do +250 °C / -4 °F do +482 °F
Rozdzielczość:	0,1 °C/°F/K (<1000) 1 °C/°F/K (≥1000)
Pojemność pamięci:	18000
Długość przewodu:	(USB) 194 cm (Termoelement) 94 cm
Temperatura pracy:	0 do +50 °C / +32 do +122 °F
Wilgotność pracy:	maks. 80 % (<+31 °C / +87 °F) zmniejszająca się liniowo do 50 % (≤+40 °C / +104 °F)
Temperatura przechowywania:	-10 do +50 °C / +14 do +122 °F
Wilgotność przechowywania:	<80 %
Wymiary (szer. x wys. x gł.):	62 x 28 x 162 mm
Waga:	184 g

## **PL** Stopka redakcyjna

Niniejsza instrukcja użytkowania została opublikowana przez firmę Conrad Electronic SE, Klaus-Conrad-Str. 1, D-92240 Hirschau ([www.conrad.com](http://www.conrad.com)).

Wszelkie prawa odnośnie tego tłumaczenia są zastrzeżone. Reprodukowanie w jakiegokolwiek formie, kopiowanie, tworzenie mikrofilmów lub przechowywanie za pomocą urządzeń elektronicznych do przetwarzania danych jest zabronione bez pisemnej zgody wydawcy.

Powielanie w całości lub w części jest zabronione.

Instrukcja ta odpowiada stanowi technicznemu urządzeń w chwili druku. Wszelkie zmiany w technologii i urządzeniach są zastrzeżone.

© Copyright 2014 by Conrad Electronic SE