



renkforce

Ⓟ Instrukcja użytkowania

Pompa ogrodowa 800 W

Nr. zam. 1034029



	Strona
1. Wprowadzenie	3
2. Zakres dostawy	3
3. Objaśnienie symboli	4
4. Zastosowanie zgodne z przeznaczeniem.....	4
5. Wskazówki dotyczące bezpieczeństwa.....	5
a) Informacje ogólne	5
b) Miejsce ustawienia, podłączenie	5
c) Eksploatacja	6
6. Elementy obsługi	8
7. Ustawienie pompy ogrodowej	9
8. Uruchomienie	10
9. Wycofanie z eksploatacji.....	11
10. Konserwacja i czyszczenie	11
11. Usuwanie awarii	12
12. Utylizacja	13
13. Dane techniczne	13

1. Wprowadzenie

Szanowni Państwo,

dziękujemy za zakup tego produktu.

Produkt ten spełnia wymogi przepisów prawa krajowego i europejskiego.

W celu utrzymania tego stanu oraz zapewnienia bezpiecznej eksploatacji użytkownik musi stosować się do niniejszej instrukcji obsługi!



Niniejsza instrukcja obsługi należy do tego produktu. Zawiera ona ważne wskazówki dotyczące uruchomienia produktu oraz postępowania z nim. Należy o tym pamiętać przekazując produkt osobom trzecim. Należy zachować niniejszą instrukcję obsługi do późniejszego korzystania!

Wszystkie zawarte tutaj nazwy firm i nazwy produktów są znakami towarowymi należącymi do poszczególnych właścicieli. Wszelkie prawa zastrzeżone.

W przypadku pytań technicznych należy zwracać się do:

Polska: Nr tel.: 801 005 133 lub (12) 622 98 00

Nr fax: (12) 622 98 10

E-mail: bok@conrad.pl

Godziny pracy: pn-pt 9.00-17.00

2. Zakres dostawy

- pompa ogrodowa
- Instrukcja obsługi

3. Objaśnienie symboli



Symbol błyskawicy w trójkącie jest stosowany, gdy występuje zagrożenie dla zdrowia użytkownika, np. ryzyko porażenia prądem elektrycznym.



Symbol wykrzyknika w trójkątnej ramce informuje o ważnych wskazówkach zawartych w niniejszej instrukcji, których należy bezwzględnie przestrzegać.



Symbol „strzałki” pojawia się przy różnych poradach i wskazówkach dotyczących obsługi.

4. Zastosowanie zgodne z przeznaczeniem

Pompa ogrodowa jest przeznaczona do użytku prywatnego np. w prywatnych ogródkach. Produkt nie jest przeznaczony do stosowania w instalacjach i systemach nawadniania w przemyśle i obszarze publicznym (np. ogrodnictwo).

Pompa może pracować wyłącznie z klarowną, czystą wodą słodką. Temperatura pompowanego medium może wynosić maksymalnie +35 °C.

Pompa ogrodowa służy np. do zasilania wodą przystosowanych do tego urządzeń ogrodowych przy wykorzystaniu wody ze studni (woda gruntowa) lub do przepompowywania/ wypompowywania wody ze zbiorników (cysterny na deszczówkę).

Pompę ogrodową włącza się i wyłącza wyłącznikiem umieszczonym z boku urządzenia.

Zamontowany w urządzeniu filtr chroni przed zapchaniem podłączone do pompy urządzenia nawadniające (np. spryskiwacze, natryski, rury z dyszami, deszczownice).

Niniejsza instrukcja obsługi musi być przekazana każdej osobie, która używa pompy ogrodowej. Pompy można używać dopiero po zapoznaniu się i zrozumieniu niniejszej instrukcji obsługi. Należy bezwzględnie stosować się do wskazówek dotyczących bezpieczeństwa oraz innych informacji zawartych w niniejszej instrukcji.

Inne zastosowanie niż opisane wyżej prowadzi do uszkodzenia produktu i jest ponadto związane z takimi zagrożeniami jak np. zwarcie, pożar, porażenie prądem itp. Produktu nie można zmieniać ani przerabiać!

Produkt ten spełnia wymogi przepisów prawa krajowego i europejskiego. Wszystkie zawarte tutaj nazwy firm i nazwy produktów są znakami towarowymi należącymi do poszczególnych właścicieli. Wszelkie prawa zastrzeżone.

5. Wskazówki dotyczące bezpieczeństwa



W przypadku szkód spowodowanych nieprzestrzeganiem niniejszej instrukcji obsługi wygasa gwarancja. Producent nie ponosi odpowiedzialności za dalsze szkody!

Przy szkodach rzeczowych i osobowych spowodowanych nieodpowiednim obchodzeniem się z urządzeniem lub nieprzestrzeganiem wskazówek dotyczących bezpieczeństwa producent nie ponosi żadnej odpowiedzialności. W takich przypadkach wygasa gwarancja!

a) Informacje ogólne

- Ze względów bezpieczeństwa oraz ze względu na warunki dopuszczenia (CE) zabronione jest dokonywanie samowolnych przeróbek i/lub zmian produktu. Poza tym w takim wypadku wygasa gwarancja!
- Produkt nie jest zabawką. Dzieci nie są w stanie odpowiednio ocenić zagrożeń powstających przy obchodzeniu się z urządzeniami elektrycznymi.
- Produkt spełnia wymogi stopnia zabezpieczenia IPx4.
- Produkt posiada klasę ochrony I. Jako źródło napięcia może służyć wyłącznie poprawnie zamontowane gniazdo ze stykiem ochronnym sieci publicznego zakładu energetycznego (napięcie robocze pompy: patrz rozdział „Dane techniczne”).
- Nie pozostawiać opakowania bez nadzoru. Opakowanie może stać się niebezpieczną zabawką dla dziecka.
- Należy ostrożnie obchodzić się z produktem, uderzenie lub upadek nawet z niewielkiej wysokości może spowodować uszkodzenie urządzenia.

b) Miejsce ustawienia, podłączenie

- Produkt musi być eksploatowany w taki sposób, aby znajdował się poza zasięgiem dzieci.
- Stosowanie produktu w lub w pobliżu ogrodowych oczek wodnych, studni, basenów, fontann itp. jest dopuszczalne tylko wtedy, gdy produkt jest podłączony przez wyłącznik ochronny prądowy (FI) o znamionowym prądzie uszkodzeniowym ≤ 30 mA.

Jeśli w basenie, stawie lub oczku wodnym znajdują się osoby, nie można używać pompy do pompowania wody z tego zbiornika.

W Austrii produkt można stosować w lub w pobliżu basenów i oczek wodnych tylko wtedy, jeżeli przed wyłącznikiem ochronnym prądowym podłączony jest odpowiedni, dopuszczony przez ÖVE transformator rozłączający.

- W miejscu pracy pompy nie mogą występować temperatury otoczenia w okolicach lub poniżej temperatury zamarzania (< 0 °C). Wtedy zamarza woda w pompie; większa objętość lodu powoduje zniszczenie pompy. Podczas przechowywania zimą pompa musi być sucha i musi być składowana w temperaturach powyżej zera.
- Jeśli stosowane są przedłużacze lub jeśli jest potrzeba ułożenia kabli do zasilania pompy ogrodowej, przewody te nie mogą mieć przekrojów mniejszych niż kable pompy. Stosować wyłącznie przedłużacze ze stykiem ochronnym dopuszczone do stosowania na zewnątrz.
- Kabel zasilający pompy ogrodowej należy chronić przed niskimi i wysokimi temperaturami, olejem/paliwami oraz ostrymi krawędziami; nie chodzić i nie jeździć po kablu (np. taczkami, rowerem, samochodem). Nie zginać nigdy kabla, nie stawiać na kablu żadnych przedmiotów.



- Należy zwrócić uwagę, aby połączenie wtykowe znajdowały się w miejscu zabezpieczonym przed zalaniem. W przeciwnym wypadku istnieje zagrożenie życia wskutek porażenia prądem elektrycznym! W razie potrzeby należy zastosować odpowiednie osłony połączeń.
- Chronić wtyczkę sieciową przed zamoczeniem! Nigdy nie chwytać wtyczki mokrymi rękami! Występuje zagrożenie dla życia wskutek porażenia prądem elektrycznym!
- Nie można odcinać kabla zasilającego ani wtyczki.

c) Eksploatacja

- Produkt nie może być używany przez dzieci i młodzież. Powyższe dotyczy także osób które nie zapoznały się z niniejszą instrukcją obsługi. Osoby o ograniczonej sprawności fizycznej lub umysłowej mogą używać tego produktu tylko wtedy, gdy znajdują się pod nadzorem osoby odpowiedzialnej i gdy zostaną odpowiednio poinstruowane.
- Jako pompowane medium dopuszczalna jest tylko klarowna, czysta słodka woda o temperaturze max 35 °C.

Zamontowany w urządzeniu filtr służy do wychwytywania drobinek zanieczyszczeń i tym samym ochrony przed zapchaniem podłączonych do pompy urządzeń nawadniających (np. spryskiwacze, natryski, rury z dyszami, deszczownice). Filtr nie nadaje się jednak do filtrowania brudnej wody w celu jej wykorzystania w ogrodzie!

Na końcu węża zasysającego należy zastosować zgrubny filtr; zaleca się także założenie zabezpieczenia przed wylływem.

- Produkt nie nadaje się do pompowania wody pitnej.
- Produkt nie nadaje się do pompowania mediów powodujących korozję/żrących, palnych lub wybuchowych (np. benzyna, olej grzewczy, rozcieńczalników nitrowych), tłuszczów, olejów, słonej wody a także ścieków z urządzeń sanitarnych.
- Gniazdo sieciowe, do którego podłączona jest pompa ogrodowa, musi być swobodnie dostępne. Kabel zasilający podłączony do gniazda musi być skierowany w dół, aby ściekająca po nim woda nie dostawała się do gniazda.
- Pompę ogrodową należy ustawić na płaskiej, prostej, stabilnej i odpowiednio dużej powierzchni. Delikatne powierzchnie należy chronić odpowiednimi podkładkami przed zadrapaniem, odciskami i ew. wydostającą się wodą.
Pompa ogrodowa podczas pracy musi zawsze stać na dolnej powierzchni - nigdy nie może pracować w innej pozycji.
- Produkt nie posiada ochrony przed pracą na sucho.
- Produkt nie może pracować bez nadzoru.
- Produkt nie jest przystosowany do pracy ciągłej.
- Podczas pracy produktu w zbiorniku z medium nie mogą przebywać żadne osoby.
- Produkt nie może być stosowany w pobliżu wybuchowych cieczy lub gazów - występuje zagrożenie wybuchem!
- Dalszym szkodom, które mogą powstać wskutek błędnego działania lub awarii pompy, należy zapobiegać poprzez odpowiednie działania (np. czujnik poziomu wody, czujniki, urządzenia alarmowe, pompa rezerwowa itp.).



- Produkt może być używany tylko w klimacie umiarkowanym, nie jest on przeznaczony do klimatu tropikalnego.
- Nie blokować strony wylotowej pompy ogrodowej, gdy pompa pracuje.

Zastosować np. odpowiedni presostat, który w odpowiednim czasie wyłączy zasilanie pompy ogrodowej.

Pompa ogrodowa może pracować maksymalnie przez 5 minut przy zamkniętej stronie tłoczenia. Po dłuższym czasie może nastąpić uszkodzenie pompy. Już podczas tych 5 minut woda znajdująca się w pompie podgrzewa się. Po otwarciu strony tłoczenia wydostanie się gorąca woda - ryzyko poparzenia!

- Przed każdym uruchomieniem należy sprawdzić cały produkt pod kątem uszkodzeń, np. obudowy i kabla zasilającego/wtyczki.

W przypadku stwierdzenia uszkodzeń nie można włączać produktu.

Jeśli produkt jest już podłączony do zasilania, najpierw należy odłączyć na wszystkich biegach gniazdo sieciowe, do którego podłączona jest pompa, przez wyłączenie automatycznego bezpiecznika lub wykręcenie bezpiecznika zwykłego a następnie wyłączenia odpowiedniego wyłącznika FI.

Dopiero teraz należy wyciągnąć wtyk kabla zasilającego pompy z gniazdka sieciowego. Produkt nie może być używany, należy go oddać do specjalistycznego warsztatu.

Nigdy nie należy samodzielnie dokonywać napraw. Naprawy należy zlecać wykwalifikowanym osobom!

- Jeśli są podstawy do założenia, że niemożliwa jest dalsza bezpieczna eksploatacja pompy, należy wyłączyć pompę, zabezpieczyć ją przed ponownym włączeniem i wyciągnąć wtyczkę z gniazda sieciowego. Należy założyć, że bezpieczna praca nie jest możliwa, gdy:

- pompa ogrodowa lub przewody podłączeniowe wykazują widoczne uszkodzenia
- pompa ogrodowa nie działa
- pompa ogrodowa była transportowana lub magazynowana w niekorzystnych warunkach
- produkt był poddany znacznym obciążeniom podczas transportu

- Zawsze należy wyciągać wtyczkę z gniazda zasilania, jeśli produkt nie ma być używany, jeśli ma zostać usunięta awaria lub jeśli pompa ma zostać poddana czyszczeniu bądź konserwacji.

- Przy wyjmowaniu wtyczki z gniazda nigdy nie należy ciągnąć za kabel.

- Przy wyjmowaniu wtyczki z gniazda zawsze należy chwycić ją z obu boków w przewidzianych do tego miejscach.

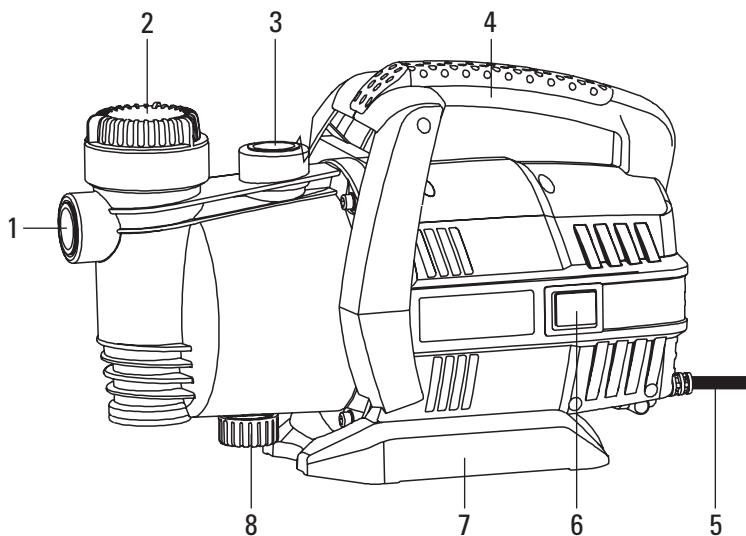
Nigdy nie dotykać wtyczki wilgotnymi lub mokrymi rękami, zagrożenie życia przez porażenie prądem elektrycznym!

- Przenosić pompę zawsze trzymając za uchwyt a nie za kabel zasilający lub wąż.

- Gdy produkt zostanie przeniesiony z zimnego pomieszczenia do ciepłego (np. podczas transportu), mogą powstać skropliny. Wtedy występuje zagrożenie dla życia wskutek porażenia prądem elektrycznym!

Przed podłączeniem urządzenia do zasilania należy odczekać, aż jego temperatura zrówna się z temperaturą pokojową/otoczenia. Może to czasami potrwać wiele godzin.

6. Elementy obsługi



- 1 Otwór zasysający
- 2 Pokrywa zamykająca znajdującego się niżej filtra wody
- 3 Otwór wylotowy
- 4 Uchwyt
- 5 Kabel sieciowy z wtyczką ze stykiem ochronnym o stopniu zabezpieczenia IP44
- 6 Włącznik/wyłącznik
- 7 Stopa
- 8 Pokrywa do opróżniania pompy ogrodowej

7. Ustawienie pompy ogrodowej

- Pompa ogrodowa może zostać ustawiona i być eksploatowana w pobliżu studni na posesji lub przy zbiorniku wody deszczowej.
- Pompę ogrodową należy ustawić na płaskiej, prostej, stabilnej i odpowiednio dużej powierzchni. Delikatne powierzchnie należy chronić odpowiednimi podkładkami przed zadrapaniem, odciskami i ew. wydostającą się wodą.

Pompa ogrodowa podczas pracy musi zawsze stać na dolnej powierzchni - nigdy nie może pracować w innej pozycji.



Nigdy nie umieszczać pompy w lub pod wodą - występuje zagrożenie dla życia ze względu na możliwość porażenia prądem! Nigdy nie ustawiać pompy w miejscu narażonym na zalanie.

- Przy temperaturach na zewnątrz w okolicach 0 °C i poniżej zamarza woda w pompie, co prowadzi do uszkodzenia pompy.

Dlatego odpowiednio wcześniej należy pompę odvodnić. W tym celu odłączyć wszystkie węże od pompy ogrodowej wykręcając zatyczkę na spodzie. Pompę należy magazynować w suchym pomieszczeniu w temperaturach powyżej 0°C (np. w piwnicy).

- Nosić i przenosić pompę można tylko za stabilny uchwyt na górze pompy.



Nigdy nie należy trzymać i mocować pompy ogrodowej za kabel zasilający lub za jeden z węży! W przeciwnym wypadku kabel może ulec uszkodzenia i pojawić się zagrożenie dla życia przez możliwość porażenia prądem elektrycznym!

8. Uruchomienie

- Wyłączyć pompę.
- Sprawdzić stan filtra wody, w razie potrzeby wyczyścić filtr pod czystą, zimną wodą bieżącą. Ponownie zamontować filtr wody i dokręcić pokrywę.
- Jeśli wąż ssący nie jest jeszcze podłączony do otworu ssącego - należy go podłączyć. Na końcu węża ssącego założyć zgrubny filtr i zamknięcie przeciwwypływowe

→ Aby ułatwić i przyspieszyć zasysanie, należy napęlić wąż i samą pompę czystą wodą; uwaga ta dotyczy szczególnie sytuacji z większymi wysokościami zasysania.

- Do otworu wylotowego podłączyć urządzenie, np. system nawadniania ogrodu.
- Wtyczkę podłączyć do poprawnie zamontowanego gniazda ze stykiem ochronnym.



Wtyczkę można umieścić w gniazdku tylko, jeśli jest ona sucha. W przeciwnym wypadku występuje zagrożenie dla życia wskutek porażenia prądem elektrycznym!

- Włączyć pompę. Pompa zaczyna pracować.

Jeśli wąż ssący i sama pompa zostały zalane wodą, jak opisano powyżej, po kilku sekundach powinna pojawić się woda na wylocie pompy.

Otworzyć podłączone spryskiwacze, natryski, dysze lub deszczownice, aby układ został odpowietrzony i popłynęła woda.

- Pompowana woda zapewnia także chłodzenie pompy ogrodowej. Mimo to pompa ogrodowa nie jest przystosowana do pracy ciągłej. Zalecamy wyłączenie pompy najpóźniej po 60 minutach pracy. Pompę można ponownie włączyć, gdy całkowicie wystygnie.

→ Gdy nie jest pompowana woda, w pompie ogrodowej i w wężu znajduje się jeszcze powietrze. Jeżeli po minucie pracy pompa nie podaje jeszcze wody, należy wyłączyć pompę.

Na końcu węża ssącego (znajdującego się np. w studni) założyć ochronę przed wypłynięciem medium. Szczególnie przy większych wysokościach zasysania ułatwia to cały proces.

Zalać wąż ssący i pompę czystą wodą i ponownie uruchomić pompowanie.

9. Wycofanie z eksploatacji

Jeśli pompa ma zostać odłączona od węża (np. do czyszczenia, konserwacji lub przed zmagazynowaniem na zimę), należy postępować w następujący sposób:

- Wyłączyć pompę. Odłączyć pompę od zasilania, wyciągnąć wtyczkę z gniazda.
- Odłączyć od pompy podłączone węże.
- Ustawić pompę pod kątem i odczekać, aż z pompy wypłynie cała woda. Do opróżnienia należy dodatkowo zdemontować filtr wody i otworzyć zatyczkę na spodzie pompy.
- Osuszyć pompę oraz kabel zasilający. Zwinąć suchy kabel zasilający.
- Przez zimę przechowywać pompę w suchym pomieszczeniu zabezpieczonym przed mrozem.

→ Należy także pamiętać o odwodnieniu węży pozostających na zewnątrz, aby zapobiec ich uszkodzeniu wskutek działania niskich temperatur; otworzyć ew. zawory wody.

- Pompę ogrodową należy przemieszczać i transportować chwytając wyłącznie za uchwyt. Nigdy nie unosić pompy za wąż ani za kabel zasilający.
- Po zakończeniu pracy i po opróżnieniu wewnątrz pompy może pozostać niewielka ilość wody. Dlatego podczas magazynowania lub transportu w pojeździe należy podłożyć pod pompę odpowiednią podkładkę.

10. Konserwacja i czyszczenie

Pompa nie zawiera żadnych elementów wymagających konserwacji wykonywanej przez użytkownika. Dlatego nie należy nigdy otwierać obudowy i demontować pompy. Prace konserwacyjne lub naprawy i związane z tymi czynnościami otwieranie obudowy pompy ogrodowej może wykonywać tylko wykwalifikowana osoba lub specjalistyczny warsztat.

Przed przystąpieniem do czyszczenia należy wyłączyć pompę i odłączyć od zasilania wyciągając wtyczkę z gniazda sieciowego.

Do czyszczenia pompy ogrodowej z zewnątrz wystarczy czysta, miękka szmatka zwilżona wodą.

W celu wyczyszczenia filtra wody należy zdjąć przezroczyste zamknięcie filtra; następnie należy wyjąć filtr (zapamiętać ustawienie). Wypłukać filtr klarowną, czystą wodą. Ponownie zamontować filtr wody i dokręcić pokrywę.

Osuszyć pompę oraz kabel zasilający przed zmagazynowaniem pompy.



W żadnym wypadku nie stosować agresywnych środków czyszczących, alkoholu do czyszczenia lub innych roztworów chemicznych. Mogą one zaatakować obudowę i nawet spowodować błędne funkcjonowanie.

11. Usuwanie awarii

Kupując pompę ogrodową nabyli Państwo produkt zbudowany zgodnie z najnowszym stanem wiedzy technicznej i bezpieczny w użyciu. Mimo to mogą pojawić się problemy i usterki. Należy stosować się do poniższych informacji dotyczących możliwości samodzielnego usuwania usterek.

Pompa nie zasysa

- Otworzyć zawór odcinający po stronie tłocznej (jeżeli jest), aby mogło ujść powietrze znajdujące się jeszcze w węży i pompie.
- Zalać wodą wąż ssący i samą pompę.
- Wyjąć na chwilę wtyczkę z gniazda i ponownie ją umieścić w gnieździe.
- Założyć na końcu węża ssącego zabezpieczenie przed wypływaniem medium.
- Poziom wody jest zbyt niski, pompa zasysa tylko powietrze.

Pompa nie załącza się lub zatrzymuje się w czasie pracy

- Czy pompa jest włączona?
- Sprawdzić zasilanie, zabezpieczenie obwodu prądowego i wyłącznik ochronny FI. Jeśli zadziałał wyłącznik ochronny FI, należy odłączyć pompę ogrodową od zasilania i sprawdzić pod kątem uszkodzeń (np. kabel zasilający/obudowa).
- Wirnik wewnątrz pompy jest zablokowany przez zanieczyszczenia. Odłączyć pompę od zasilania, odłączyć węże i wypłukać czystą wodą wnętrze pompy oraz filtr wody.
- Zadziałała ochrona termiczna. Odłączyć pompę od zasilania i odczekać, aż pompa ogrodowa ostygnie (co najmniej 30 minut). Usunąć przyczynę zadziałania zabezpieczenia (np. zbyt wysoka temperatura wody, zbyt długa praca na sucho itp.).

Wydajność zmniejsza się lub jest zbyt niska

- Sprawdzić ew. zanieczyszczenia w węży ssącym i na zgrubnym filtrze.
- Wyczyścić filtr wody pompy ogrodowej.
- Pompa zasysa wodę, ponieważ wąż ssący nie jest zanurzony w wodzie.
- Sprawdzić zamocowanie węża ssącego przy pompie.
- Sprawdzić wąż ssący pod kątem szczelności lub zagięć.
- Wydajność spada zawsze wraz ze wzrostem wysokości zasysania i podawania.
- Średnica węża ssącego jest zbyt mała.

12. Utylizacja



Produkty elektroniczne i elektryczne nie mogą być wyrzucane razem ze śmieciami domowymi.

Produkty niezdatne już do użytku należy poddać utylizacji zgodnie z obowiązującymi przepisami ustawowymi.

13. Dane techniczne

Napięcie robocze.....	230 V/AC, 50 Hz
Klasa ochrony.....	I
Stopień zabezpieczenia	IPx4
Moc znamionowa (P1).....	800 W
Moc wyjściowa (P2).....	650 W
Samoczynne zasysanie.....	tak
Ochrona termiczna	tak
Zabezpieczenie przed pracą na sucho	nie
Kabel zasilający.....	H07RN-F, 3 x 1 mm ² , długość ok. 2 m
Wysokość zasysania	max 8 m
Wysokość tłoczenia.....	max 38 m
Wydajność	max 3300 l/h (zależy od wysokości tłoczenia)
Medium.....	klarowna, czysta słodka woda
Temperatura medium	max +35 °C
Gwint podłączeniowy	30,3 mm (1") IG
Wymiary (dł. x szer. x wys.)	425 x 227 xx 265 mm
Waga	ok. 7,44 kg (z kablem)

PL Stopka redakcyjna

Niniejsza instrukcja użytkowania została opublikowana przez Conrad Electronic SE, Klaus-Conrad-Str. 1, D-92240 Hirschau, Niemcy (www.conrad.com).

Wszelkie prawa odnośnie tego tłumaczenia są zastrzeżone. Reprodukowanie w jakiegokolwiek formie, kopiowanie, tworzenie mikrofilmów lub przechowywanie za pomocą urządzeń elektronicznych do przetwarzania danych jest zabronione bez pisemnej zgody wydawcy. Powielanie w całości lub w części jest zabronione.

Instrukcja ta odpowiada stanowi technicznemu urządzeń w chwili druku. Wszelkie zmiany w technologii i urządzeniach są zastrzeżone.

© Copyright 2014 by Conrad Electronic SE.

V1_0114_01