



# renkforce

Ⓟ Instrukcja użytkowania

## **Elektroniczny przełącznik ciśnienia**

**Nr. zam. 1034067**



	<b>Strona</b>
1. Wprowadzenie .....	3
2. Zakres dostawy .....	3
3. objaśnienie symboli.....	4
4. Zastosowanie zgodne z przeznaczeniem.....	4
5. Wskazówki dotyczące bezpieczeństwa.....	5
a) Informacje ogólne .....	5
b) Montaż i podłączenie.....	5
c) Eksploatacja .....	6
6. Elementy obsługi.....	8
7. Montaż i podłączenie, eksploatacja .....	9
a) Opis działania .....	9
b) Montaż i podłączenie.....	9
c) Eksploatacja .....	10
8. Wycofanie z eksploatacji.....	11
9. Konserwacja i czyszczenie .....	11
10. Usuwanie awarii .....	12
11. Utylizacja .....	12
12. Dane techniczne .....	13

# 1. Wprowadzenie

---

Szanowni Państwo,

dziękujemy za zakup tego produktu.

Produkt ten spełnia wymogi przepisów prawa krajowego i europejskiego.

W celu utrzymania tego stanu oraz zapewnienia bezpiecznej eksploatacji użytkownik musi stosować się do niniejszej instrukcji obsługi!



Niniejsza instrukcja obsługi należy do tego produktu. Zawiera ona ważne wskazówki dotyczące uruchomienia produktu oraz postępowania z nim. Należy o tym pamiętać przekazując produkt osobom trzecim. Należy zachować niniejszą instrukcję obsługi do późniejszego korzystania!

Wszystkie zawarte tutaj nazwy firm i nazwy produktów są znakami towarowymi należącymi do poszczególnych właścicieli. Wszelkie prawa zastrzeżone.

**W przypadku pytań technicznych należy zwracać się do:**

Polska: Nr tel.: 801 005 133 lub (12) 622 98 00

Nr fax: (12) 622 98 10

E-mail: bok@conrad.pl

Godziny pracy: pn-pt 9.00-17.00

## 2. Zakres dostawy

---

- Przetłacznik ciśnienia
- Złączka gwintowana
- Instrukcja obsługi

### 3. Objaśnienie symboli

---



Symbol błyskawicy w trójkącie jest stosowany, gdy występuje zagrożenie dla zdrowia użytkownika, np. ryzyko porażenia prądem elektrycznym.



Symbol wykrzyknika w trójkątnej ramce informuje o ważnych wskazówkach zawartych w niniejszej instrukcji, których należy bezwzględnie przestrzegać.



Symbol „strzałki” pojawia się przy różnych poradach i wskazówkach dotyczących obsługi.

### 4. Zastosowanie zgodne z przeznaczeniem

---

Przełącznik ciśnienia jest przeznaczony do użytku prywatnego np. w prywatnych ogródkach. Produkt nie jest przeznaczony do stosowania w instalacjach i systemach nawadniania w przemyśle i obszarze publicznym (np. ogrodnictwo).

Jako medium dopuszcza się wyłącznie czystą słodką wodę (woda deszczowa ze zbiornika, woda gruntowa z własnej studni). Temperatura medium może wynosić maksymalnie +55 °C.

Przełącznik ciśnienia musi być zamontowany na wylocie pompy ogrodowej (strona tłoczenia). Urządzenie załącza lub wyłącza pompę ogrodową w zależności od aktualnego ciśnienia wody. Wymagana jest pompa ogrodowa o wydajności co najmniej 2000 l/h.

Dzięki temu połączenie zwykłej pompy ogrodowej z przełącznikiem ciśnienia ma takie samo działanie, jak domowa instalacja wodociągowa.

Dodatkowo przełącznik ciśnienia stanowi zabezpieczenie pompy przed pracą na sucho, ponieważ kontrolowana jest ilość przepływającego medium. Po stwierdzeniu zbyt małego przepływu wody przełącznik ciśnienia wyłącza podłączoną pompę ogrodową.

Niniejsza instrukcja obsługi musi być przekazana każdej osobie, która używa elektronicznego przełącznika ciśnienia. Przełącznika ciśnienia można używać dopiero po zapoznaniu się i zrozumieniu niniejszej instrukcji obsługi. Należy bezwzględnie stosować się do wskazówek dotyczących bezpieczeństwa oraz innych informacji zawartych w niniejszej instrukcji.

Inne zastosowanie niż opisane wyżej prowadzi do uszkodzenia produktu i jest ponadto związane z takimi zagrożeniami jak np. zwarcie, pożar, porażenie prądem itp. Produktu nie można zmieniać ani przerabiać!

Produkt ten spełnia wymogi przepisów prawa krajowego i europejskiego. Wszystkie zawarte tutaj nazwy firm i nazwy produktów są znakami towarowymi należącymi do poszczególnych właścicieli. Wszelkie prawa zastrzeżone.

## 5. Wskazówki dotyczące bezpieczeństwa



**W przypadku szkód spowodowanych nieprzestrzeganiem niniejszej instrukcji obsługi wygasa gwarancja. Producent nie ponosi odpowiedzialności za dalsze szkody!**



**Przy szkodach rzeczowych i osobowych spowodowanych nieodpowiednim obchodzeniem się z urządzeniem lub nieprzestrzeganiem wskazówek dotyczących bezpieczeństwa producent nie ponosi żadnej odpowiedzialności. W takich przypadkach wygasa gwarancja!**

### a) Informacje ogólne

- Ze względów bezpieczeństwa oraz ze względu na warunki dopuszczenia (CE) zabronione jest dokonywanie samowolnych przeróbek i/lub zmian produktu. Poza tym w takim wypadku wygasa gwarancja!
- Produkt nie jest zabawką. Dzieci nie są w stanie odpowiednio ocenić zagrożeń powstających przy obchodzeniu się z urządzeniami elektrycznymi.
- Produkt spełnia wymogi stopnia zabezpieczenia IP44.
- Produkt posiada klasę ochrony I. Jako źródło napięcia może służyć wyłącznie poprawnie zamontowane gniazdo ze stykiem ochronnym sieci publicznego zakładu energetycznego (napięcie robocze przełącznika ciśnienia: patrz rozdział „Dane techniczne”).
- Nie pozostawiać opakowania bez nadzoru. Opakowanie może stać się niebezpieczną zabawką dla dziecka.
- Należy ostrożnie obchodzić się z produktem, uderzenie lub upadek nawet z niewielkiej wysokości może spowodować uszkodzenie urządzenia.

### b) Montaż i podłączenie

- Produkt musi być zamontowany i eksploatowany w taki sposób, aby znajdował się poza zasięgiem dzieci.
- Stosowanie produktu w lub w pobliżu ogrodowych oczek wodnych, studni, basenów, fontann itp. jest dopuszczalne tylko wtedy, gdy produkt jest podłączony przez wyłącznik ochronny prądowy (FI) o znamionowym prądzie uszkodzeniowym  $\leq 30$  mA.

W Austrii produkt można stosować w lub w pobliżu basenów i oczek wodnych tylko wtedy, jeżeli przed wyłącznikiem ochronnym prądowym podłączony jest odpowiedni, dopuszczony przez ÖVE transformator rozłączający.

- W miejscu pracy urządzenia nie mogą występować temperatury otoczenia około lub poniżej temperatury zamarzania ( $\leq 0$  °C). Wtedy zamarza woda w przełączniku ciśnienia; większa objętość lodu powoduje zniszczenie elektronicznego przełącznika ciśnienia. Podczas przechowywania zimą pompa musi być sucha i musi być składowana w temperaturach powyżej zera.
- Jeśli stosowane są przedłużacze lub jeśli jest potrzeba ułożenia kabli do zasilania przełącznika ciśnienia, przewody te nie mogą mieć przekrojów mniejszych niż kable elektronicznego przełącznika ciśnienia. Stosować wyłącznie przedłużacze ze stykiem ochronnym dopuszczone do stosowania na zewnątrz.
- Kabel zasilający przełącznika ciśnienia należy chronić przed niskimi i wysokimi temperaturami, olejem/paliwami oraz ostrymi krawędziami; nie chodzić i nie jeździć po kablu (np. taczkami, rowerem, samochodem). Nie zginać nigdy kabla, nie stawiać na kablu żadnych przedmiotów.



- Należy zwrócić uwagę, aby połączenie wtykowe znajdowały się w miejscu zabezpieczonym przed zalaniem. W przeciwnym wypadku istnieje zagrożenie życia wskutek porażenia prądem elektrycznym! W razie potrzeby należy zastosować odpowiednie osłony połączeń.
- Chronić wtyczkę sieciową przed zamoczeniem! Nigdy nie chwytać wtyczki mokrymi rękami! Występuje zagrożenie dla życia wskutek porażenia prądem elektrycznym!
- Nie można odcinać kabla zasilającego ani wtyczki.

### c) Eksploatacja

- Produkt nie może być używany przez dzieci i młodzież. Powyższe dotyczy także osób które nie zapoznały się z niniejszą instrukcją obsługi. Osoby o ograniczonej sprawności fizycznej lub umysłowej mogą używać tego produktu tylko wtedy, gdy znajdują się pod nadzorem osoby odpowiedzialnej i gdy zostaną odpowiednio poinstruowane.
- Jako medium dopuszcza się jedynie słodką wodę o temperaturze maksymalnej +55 °C.
- Pompowane medium musi być czyste. W razie potrzeby należy zastosować odpowiedni filtr na wężu ssącym pompy (np. zgrubny filtr z zabezpieczeniem przeciwwrotnym na końcu węża i filtr dokładny bezpośrednio na ssaniu pompy ogrodowej).
- Produkt nie nadaje się do pompowania wody pitnej.
- Produkt nie nadaje się do pompowania mediów powodujących korozję/żrących, palnych lub wybuchowych (np. benzyna, olej grzewczy, rozcieńczalników nitrowych), tłuszczów, olejów, słonej wody a także ścieków z urządzeń sanitarnych.
- Gniazdo sieciowe, do którego podłączony jest przełącznik ciśnienia, musi być swobodnie dostępne. Kabel zasilający podłączony do gniazda musi być skierowany w dół, aby ściekająca po nim woda nie dostawała się do gniazda.
- Produkt nie może pracować bez nadzoru.
- Produkt nie może być stosowany w pobliżu wybuchowych cieczy lub gazów - występuje zagrożenie wybuchem!
- Dalszym szkodom, które mogą powstać wskutek błędnego działania lub awarii przełącznika ciśnienia, należy zapobiegać poprzez odpowiednie działania (np. czujnik poziomu wody, czujniki, urządzenia alarmowe itp.).
- Produkt może być używany tylko w klimacie umiarkowanym, nie jest on przeznaczony do klimatu tropikalnego.
- Przed każdym uruchomieniem należy sprawdzić cały produkt pod kątem uszkodzeń, np. obudowy i kabla zasilającego/wtyczki.

W przypadku stwierdzenia uszkodzeń nie można włączać produktu.

Jeśli produkt jest już podłączony do zasilania, najpierw należy odłączyć na wszystkich biegach gniazdo sieciowe, do którego podłączona jest pompa, przez wyłączenie automatycznego bezpiecznika lub wykręcenie bezpiecznika zwykłego a następnie wyłączenia odpowiedniego wyłącznika FI.

Dopiero teraz należy wyciągnąć wtyk kabla zasilającego przełącznika ciśnienia z gniazda sieciowego. Produkt nie może być używany, należy go oddać do specjalistycznego warsztatu.



Nigdy nie należy samodzielnie dokonywać napraw. Naprawy należy zlecać wykwalifikowanym osobom!

- Jeśli są podstawy do założenia, że niemożliwa jest dalsza bezpieczna eksploatacja przełącznika ciśnienia, należy wyłączyć urządzenie, zabezpieczyć je przed ponownym włączeniem i wyciągnąć wtyczkę z gniazda sieciowego. Należy założyć, że bezpieczna praca nie jest możliwa, gdy:

- przełącznik ciśnienia lub przewody podłączeniowe wykazują widoczne uszkodzenia
- przełącznik ciśnienia nie działa
- przełącznik ciśnienia był transportowany lub magazynowany w niekorzystnych warunkach
- produkt był poddany znacznym obciążeniom podczas transportu

- Zawsze należy wyciągać wtyczkę z gniazda zasilania, jeśli produkt nie ma być używany, jeśli ma zostać usunięta awaria lub jeśli pompa ma zostać poddana czyszczeniu bądź konserwacji.
- Przy wyjmowaniu wtyczki z gniazda nigdy nie należy ciągnąć za kabel. Przy wyjmowaniu wtyczki z gniazda zawsze należy chwycić ją z obu boków w przewidzianych do tego miejscach.

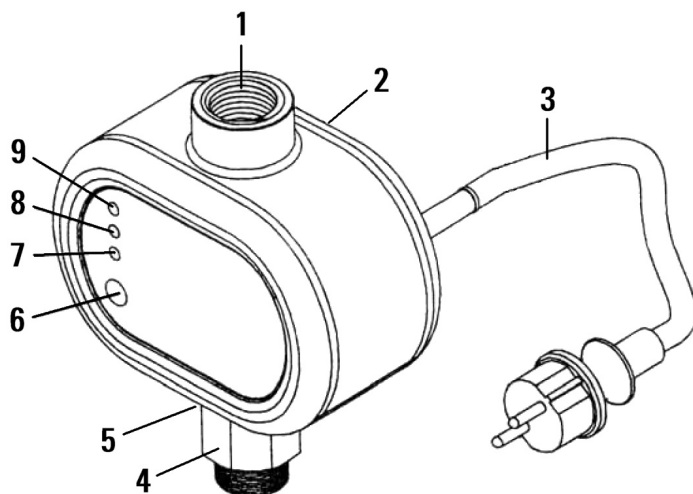
Nigdy nie dotykać wtyczki wilgotnymi lub mokrymi rękami, zagrożenie życia przez porażenie prądem elektrycznym!

- Nigdy nie trzymać i nie nosić produktu za kabel zasilający.
- Gdy produkt zostanie przeniesiony z zimnego pomieszczenia do ciepłego (np. podczas transportu), mogą powstać skropliny. Wtedy występuje zagrożenie dla życia wskutek porażenia prądem elektrycznym!

Przed podłączeniem urządzenia do zasilania należy odczekać, aż jego temperatura zrówna się z temperaturą pokojową/otoczenia. Może to czasami potrwać wiele godzin.

## 6. Elementy obsługi

---



- 1 Wyjście (do sikawki lub zaworu wodnego)
- 2 Gniazdo sieciowe ze stykiem ochronnym IP44 z klapką (z tyłu przełącznika ciśnienia), do podłączenia pompy ogrodowej
- 3 Kabel sieciowy z wtyczką ze stykiem ochronnym o stopniu zabezpieczenia IP44
- 4 Złączka gwintowana (dołączona osobno do zamontowania przełącznika ciśnienia po stronie tłoczenia pompy ogrodowej)
- 5 Wejście (podłączyć do pompy ogrodowej po stronie tłoczenia)
- 6 Przycisk „RESTART” (do ponownego uruchomienia przełącznika ciśnienia lub podłączonej pompy ogrodowej po rozpoznaniu pracy na sucho; zbyt niski przepływ przez elektroniczny przełącznik ciśnienia)
- 7 Dioda LED „POWER ON” (świeci się, gdy przełącznik ciśnienia jest podłączony do zasilania)
- 8 Dioda LED „PUMP ON” (świeci się, gdy przełącznik ciśnienia jest aktywny i włączone jest zasilanie pompy ogrodowej)
- 9 Dioda LED „ALARM” (świeci się, gdy przełącznik ciśnienia zarejestruje pracę na sucho lub zbyt mały przepływ)



## 7. Montaż i podłączenie, eksploatacja

---

### a) Opis działania

Przełącznik ciśnienia jest montowany na wylocie pompy ogrodowej (stronie tłoczenia) a kabel zasilający pompy ogrodowej podłączany jest do gniazda znajdującego się z tyłu elektronicznego przełącznika ciśnienia.

Po podłączeniu przełącznika ciśnienia. do zasilania, elektroniczny przełącznik ciśnienia włącza na ok. 35 sekund pompę ogrodową.

Po osiągnięciu określonego, ustawionego fabrycznie ciśnienia roboczego, przełącznik ciśnienia wyłącza pompę.

Przy otwarciu np. sikawki lub zaworu wodnego na wylocie przełącznika ciśnienia spada ciśnienie wody i wtedy elektroniczny przełącznik ciśnienia automatycznie załącza pompę ogrodową. Pompa pracuje tak długo, aż zamknięta zostanie sikawka lub zawór wody. Następnie rośnie ciśnienie w węży ogrodowym; przełącznik ciśnienia ponownie wyłącza pompę.

Poza tym przełącznik ciśnienia kontroluje przepływ. Jeśli zostanie stwierdzony brak przepływu, przełącznik ciśnienia automatycznie wyłącza podłączoną pompę, aby chronić ją przed pracą na sucho.

Przycisk „RESTART” na presostacie służy do ręcznego ponownego uruchomienia pompy (np. gdy przełącznik ciśnienia rozpoznał pracę na sucho).

Kilka diod LED podaje aktualne informacje o stanie przełącznika ciśnienia oraz aktualnej funkcji, patrz rozdział 7.

### b) Montaż i podłączenie

- Najpierw należy odłączyć pompę od zasilania: należy wyłączyć pompę i wyciągnąć wtyczkę z gniazda.
- Otworzyć sikawkę lub zawór wodny na końcu węża ogrodowego podłączonego po stronie tłoczenia pompy ogrodowej, aby zlikwidować panujące jeszcze wewnątrz nadciśnienie.
- Zdjąć wąż ogrodowy podłączony do na wylocie (po stronie tłoczenia) pompy ogrodowej.
- Zamontować elektroniczny przełącznik ciśnienia na wylocie (po stronie tłoczenia) pompy ogrodowej.

Można do tego użyć np. znajdującej się w zestawie złączki gwintowanej lub także (w zależności od konstrukcji pompy) także kawałka węża z odpowiednią złączką.

→ Podczas montażu zwrócić uwagę, aby nie zamienić wlotu i wylotu przełącznika ciśnienia! Stosować się do rysunku umieszczonego w rozdziale 7.

Nigdy nie montować przełącznika ciśnienia po stronie ssania pompy ogrodowej!

- Podłączyć wąż ogrodowy do wylotu przełącznika ciśnienia. W razie potrzeby użyć odpowiednich złączek.
- Podłączyć wtyczkę pompy ogrodowej do gniazda ze stykiem ochronnym przełącznika ciśnienia..

→ Pompa ogrodowa musi być zasilana prądem przez przełącznik ciśnienia. Nie podłączać pompy ogrodowej do zwykłego gniazda!

## c) Eksploatacja

- Otworzyć sikawkę lub zawór wodny po stronie tłoczenia. Dzięki temu z przełącznika ciśnienia i z węża ogrodowego uchodzi znajdująca się tam powietrze.
- Podłączyć wtyczkę przełącznika ciśnienia do gniazda zasilania sieciowego wyposażonego w styk ochronny.
- Przełącznik ciśnienia aktywuje pompę ogrodową.

Gdy pojawi się woda, należy zamknąć zawór po stronie tłoczenia. Pompa ogrodowa pracuje jeszcze chwilę aż do osiągnięcia określonego ciśnienia ustawionego na presostacie.

- Jeśli przełącznik ciśnienia nie zarejestruje żadnego przepływu, automatycznie wyłącza pompę. Jest to ochrona przed pracą na sucho. W takim przypadku zapala się dioda LED „ALARM”.

Należy wtedy sprawdzić, czy podłączony do pompy wąż ssący jest poprawnie ułożony, czy ew. umieszczony na wężu zawór odcinający nie jest zamknięty lub czy filtr nie jest zapchany.

- Aby ułatwić proces zasysania pompy, można napełnić wąż ssący wodą. W takim przypadku na końcu węża ssącego musi być założone zabezpieczenie zwrotne! Stosować się do instrukcji obsługi danej pompy ogrodowej.
- Jeśli w wężu nie ma już powietrza, otwarcie sikawki lub zaworu wodnego (na końcu węża podłączonego do przełącznika ciśnienia), spowoduje spadek ciśnienia wody. Przełącznik ciśnienia rozpoznaje ten stan i automatycznie włącza pompę ogrodową, która pracuje tak długo, jak otwarta jest sikawka lub zawór.
  - Po zamknięciu sikawki lub zaworu ciśnienie w wężu ogrodowym rośnie a wtedy przełącznik ciśnienia po kilku sekundach wyłącza pompę.

## 8. Wycofanie z eksploatacji

---

Jeśli przełącznik ciśnienia ma zostać odłączony od węża i pompy ogrodowej (np. do czyszczenia, konserwacji lub przed zmagazynowaniem na zimę), należy postępować w następujący sposób:

- Odłączyć przełącznik ciśnienia od zasilania, wyciągnąć wtyczkę z gniazda.
  - Następnie wyciągnąć wtyczkę pompy ogrodowej z gniazda znajdującego się w tyłu przełącznika ciśnienia.
  - Otworzyć sikawkę lub zawór wodny na końcu węża ogrodowego podłączonego do przełącznika ciśnienia, aby zlikwidować ciśnienie wody.
  - Odłączyć powoli wąż ogrodowy od przełącznika ciśnienia a następnie przełącznik ciśnienia od pompy.
  - Opróżnić przełącznik ciśnienia (oraz pompę ogrodową). Osuszyć przełącznik ciśnienia oraz kabel zasilający. Przez zimę przechowywać przełącznik ciśnienia (oraz pompę ogrodową) w suchym pomieszczeniu zabezpieczonym przed mrozem.
- Należy także pamiętać o odwodnieniu węży pozostających na zewnątrz, aby zapobiec ich uszkodzeniu wskutek działania niskich temperatur; otworzyć ew. zawory wody.
- Po zakończeniu pracy i po opróżnieniu wewnątrz przełącznika ciśnienia może pozostać niewielka ilość wody. Dlatego podczas magazynowania lub transportu w pojeździe należy podłożyć pod pompę odpowiednią podkładkę.

## 9. Konserwacja i czyszczenie

---

Przełącznik ciśnienia nie zawiera żadnych elementów wymagających konserwacji wykonywanej przez użytkownika. Dlatego nie należy nigdy otwierać obudowy i demontować przełącznika ciśnienia. Prace konserwacyjne lub naprawy i związane z tymi czynnościami otwieranie przełącznika ciśnienia może wykonywać tylko wykwalifikowana osoba lub specjalistyczny warsztat.

Przed przystąpieniem do czyszczenia należy wyłączyć przełącznik ciśnienia i odłączyć od zasilania wyciągając wtyczkę z gniazda sieciowego.

Do czyszczenia przełącznika ciśnienia z zewnątrz wystarczy czysta, miękka szmatka.



W żadnym wypadku nie stosować agresywnych środków czyszczących, alkoholu do czyszczenia lub innych roztworów chemicznych. Mogą one zaatakować obudowę i nawet spowodować błędne funkcjonowanie.

## 10. Usuwanie awarii

---

Kupując przełącznik ciśnienia nabyli Państwo produkt zbudowany zgodnie z najnowszym stanem wiedzy technicznej i bezpieczny w użyciu. Mimo to mogą pojawić się problemy i usterki. Należy stosować się do poniższych informacji dotyczących możliwości samodzielnego usuwania usterek.

### **Przełącznik ciśnienia aktywuje pompę ogrodową, chociaż przez wąż ogrodowy nie jest pobierana woda**

- Sprawdzić węże podłączone na wylocie przełącznika ciśnienia pod kątem nieszczelności.

### **Przełącznik ciśnienia zgłasza pracę na sucho, chociaż w węzłach jest woda**

- Pompa ogrodowa nie podaje wody. Ew. w pompie znajduje się powietrze, wskutek czego pompa nie zasysa wody ze studni.
- Ciśnienie wody jest zbyt wysokie. Między pompą a przełącznikiem ciśnienia zamontować tzw. zawór redukcyjny. Maksymalne ciśnienie dla przełącznika ciśnienia wynosi ok. 10 bar.

### **Pompa ogrodowa nie wyłącza się**

- Sprawdzić węże pod kątem nieszczelności.
- Aby zapobiec częstemu włączaniu i wyłączaniu się podłączonej pompy ogrodowej, przełącznik ciśnienia opóźnia wyłączenie o kilka sekund, gdy rozpozna wzrost ciśnienia (po zamknięciu sikawki lub zaworu).

### **Nie jest podawana woda**

- Pompa ogrodowa nie zasysa wody. Sprawdzić, wąż ssący nie jest zgięty lub uszkodzony.
- Napełnić pompę ogrodową i wąż ssący wodą. Poza tym zastosować zabezpieczenie przeciwzwrótne. W ten sposób można ułatwić i przyspieszyć proces zasysania przez pompę.
- Otworzyć zawór odcinający w wężu ssącym, jeśli jest zamontowany.
- Sprawdzić filtr pompy ogrodowej.
- Przepłukać przełącznik ciśnienia czystą wodą.

## 11. Utylizacja

---



Produkty elektroniczne i elektryczne nie mogą być wyrzucane razem ze śmieciami domowymi.

Produkty niezdatne już do użytku należy poddać utylizacji zgodnie z obowiązującymi przepisami ustawowymi.

## 12. Dane techniczne

---

Napięcie robocze .....	230 V/AC, 50 Hz
Klasa ochrony .....	I
Stopień zabezpieczenia .....	IP44
Długość kabla .....	ok. 2 m (H07RN-F, 3 x 1 mm <sup>2</sup> )
Moc podłączeniowa pompy ogrodowej... max.	2300 W (230 V/AC, 10 A)
Zalecana pompa ogrodowa .....	wydajność min. 2000 l/h
Medium .....	czysta, klarowna słodka woda
Max temperatura medium .....	+55 °C
Max ciśnienie na wejściu .....	10 bar
Ciśnienie załączenia .....	1 bar
Ciśnienie wyłączenia .....	1,5 bar
Ochrona przed pracą na sucho .....	tak
Max przepływ .....	4800 l/h
Gwint podłączeniowy .....	30,3 mm (1") IG
Wymiary (szer. x wys. x gł.) .....	173 x 175 x 109 mm (z gwintem podłączeniowym)
Waga .....	ok. 1 kg (z kablem)





**PL Stopka redakcyjna**

Niniejsza instrukcja użytkowania została opublikowana przez Conrad Electronic SE, Klaus-Conrad-Str. 1, D-92240 Hirschau, Niemcy ([www.conrad.com](http://www.conrad.com)).

Wszelkie prawa odnośnie tego tłumaczenia są zastrzeżone. Reprodukowanie w jakiegokolwiek formie, kopiowanie, tworzenie mikrofilmów lub przechowywanie za pomocą urządzeń elektronicznych do przetwarzania danych jest zabronione bez pisemnej zgody wydawcy. Powielanie w całości lub w części jest zabronione.

Instrukcja ta odpowiada stanowi technicznemu urządzeń w chwili druku. Wszelkie zmiany w technologii i urządzeniach są zastrzeżone.

© Copyright 2014 by Conrad Electronic SE.

V1\_0114\_01