

INSTRUKCJA OBSŁUGI**Alarm wody X4-LIFE 701332****Nr produktu : 1034096**

Cieszymy się, że zdecydowali się Państwo na zakup naszego produktu.
Życzymy dużo zadowolenia związanego z użytkowaniem tego produktu.

Informacje o tym podręczniku użytkownika.

Niniejsza instrukcja obsługi zawiera ważne informacje dla bezpiecznego stosowania produktu. Dlatego dla własnego bezpieczeństwa i dla skutecznego stosowania, prosimy o dokładne zapoznanie się z instrukcją obsługi przed montażem i używaniem produktu.

Sprawdzanie zawartości

Sprawdzanie zawartości

Po rozpakowaniu pakietu upewnij się, że wszystkie elementy są tam i nienaruszone. Jeśli jakiegokolwiek elementy są uszkodzone lub ich brakuje należy natychmiast skontaktować się ze specjalistą lub lokalnym dealerem.

Przechowywać opakowanie i instrukcję w bezpiecznym miejscu do późniejszego transportu. Po przekazaniu produktu innej osobie, należy pamiętać o przekazaniu instrukcji.

Zawartość

- Alarm wodny
- Czujnik
- Dwustronne nalepki
- Instrukcja obsługi

Użytkowanie zgodne z przeznaczeniem

Alarm wody z czujnikiem zewnętrznym służy do monitorowania wycieków wody i powodzi. Czujnik wody montuje się w miejscu, gdzie detekcja jest wymagana. Jeżeli oba bieguny na czujniku stykają się z wodą, alarm wizualny i dźwiękowy zostanie uruchomiony. To urządzenie jest przeznaczone wyłącznie dla własnego bezpieczeństwa i wygody nie do użytku komercyjnego lub przemysłowego.

Ogólne uwagi

Wszystkie wymienione nazwy firm i produktów są znakami towarowymi mocy prawa ich właścicieli. Wszelkie prawa zastrzeżone.

Nie bierzemy odpowiedzialności za szkody lub roszczenia wynikające z nie czytania i / lub nie przestrzegania instrukcji obsługi i / lub jakiegokolwiek formy modyfikacji w produkcie. W tych okolicznościach gwarancja nie zostanie uznana.

Nie bierzemy odpowiedzialności za szkody wtórne.

Zawartość niniejszej instrukcji mogą różnić się od produktu. Jeśli tak, zapytaj o dodatkowe instrukcje na opakowaniu. Należy zachować tę instrukcję w bezpiecznym miejscu. Jeśli dasz z produktu osobie trzeciej, upewnij się, o przekazaniu również instrukcji.

Certyfikat zgodności CE został uznany i sprawdzony, a odpowiednie dokumenty zostały złożone u producenta. Z powodów bezpieczeństwa i CE-licencji, nie wolno modyfikować urządzenia w jakikolwiek sposób i / lub wykorzystać go do funkcji innych niż przeznaczeniem.

Adres	lived non food GmbH TOR 8 – 9 Donaustraße 20 D-38120 Braunschweig
Telefon	+49 (0) 531/224356-82
E-mail	service@x4-life.de
Strona www	www.x4-life.de

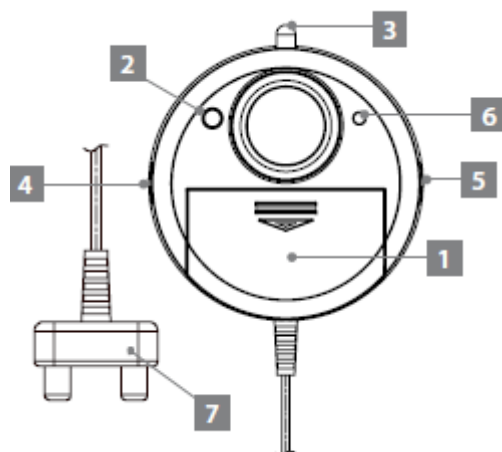
Podręcznik bezpieczeństwa

Proszę zapoznać się z instrukcją bezpieczeństwa przed użyciem produktu.

Ta informacja jest dla własnego bezpieczeństwa i ochrony urządzenia i urządzeń podłączonych. Znajdziesz tu również szczegółowe instrukcje dotyczące bezpieczeństwa zamieszczone w kolejnych rozdziałach niniejszej instrukcji obsługi.

Uwaga! Głośny sygnał alarmowy! Nie narażać słuch tego dźwięku przez dłuższy okres czasu, w przeciwnym razie grozi znaczną utratą słuchu!

- Produkt nie jest zabawką i nie powinien być używany przez niemowlęta i małe dzieci. Dzieci nie mogą ocenić zagrożenia związanego z urządzeniami elektrycznymi.
- Nie należy pozostawiać opakowania bez kontroli. Dzieci mogą bawić się plastikowymi torebkami i istnieje ryzyko uduszenia.
- Urządzenie powinno być otwarte tylko i / lub naprawione przez eksperta lub osoby, która są do tego upoważnione. Mogą być stosowane wyłącznie oryginalne części zamienne.
- Jeśli urządzenie nie jest używane przez dłuższy okres czasu, akumulatory powinny być wyjęte z urządzenia. Baterie przechowywane i aktywne w dłuższym okresie czasu mogą ulec wylaniu.
- Jeśli masz wątpliwości co do funkcji lub pytania, skontaktuj się z lokalnym sprzedawcą lub punktem serwisowym.



1. Komora baterii
2. Przycisk testowy
3. Dioda LED stanu

4. Na włącznik / wyłącznik
5. Przełącznik czułości
6. Stan baterii
7. Czujnik

Montowanie

- Zamontuj czujnik w obszarze, który chcesz monitorować. Zaleca się zamontować czujnik metalowym detektorem skierowany w dół, wskazując gdzie woda jest najbardziej prawdopodobna, aby się pojawić.
- Aby zamontować czujnik użyj dwustronnej taśmy klejącej. To sprawia, że montaż na powierzchni pionowej jest bardzo prosty.
- Zamontować urządzenie alarmowe powyżej obszaru występowania wody.
- Upewnij się, że masz łatwy dostęp do urządzenia.

Korzystanie z alarmu

- Zdejmij pokrywę komory baterii. (1)
- Włóż dwie baterie AAA do komory. Upewnij się, że masz odpowiednią polaryzację. Znak "-" polaryzacji powinien być zawsze podłączony do sprężyny w komorze.
- Sprawdź stan baterii, naciskając przycisk Test (2). Zielona dioda LED powinna się zaświecić.
- Włączyć włącznik / wyłącznik (4) na ON. Urządzenie jest teraz gotowe do użycia.
- Można regulować natężenie dźwięku alarmu za pomocą przełącznika Hi / Lo (5).
- Alarm zostanie uruchomiony, gdy obie metalowe końcówki czujnika znajdują się w wodzie.
- Wyłącz uruchomiony alarm poprzez wyłączenie urządzenia włącznikiem / wyłącznik (4). Gdy urządzenie zostanie włączone, to wróci do trybu gotowości i w trybie detekcji.

Uwaga: Sprawdź baterie w regularnych odstępach czasu przez naciśnięcie przycisku testowego (2). Zielona dioda LED powinna zaświecić, jeśli baterie są nadal pobierane.

Czyszczenie i konserwacja

Do czyszczenia urządzenia zawsze używać miękkiej, suchej i pozbawionej włókien szmatki. Jeśli urządzenie jest bardzo zabrudzone można użyć miękkiej ściereczki zwilżonej wodą lub łagodnym środkiem czyszczącym do czyszczenia. Nie wolno używać żadnych ściernych ani agresywnych środków czyszczących (np alkohol, benzyna lub rozcieńczalniki), ponieważ może uszkodzić elementy sterujące, obudowy ani żadnych oznaczeń i etykiet znajdujących się na urządzeniu.

Specyfikacja:

Alarm:> 120 dB SPL / 30 cm
Zasilanie 3 V / 2x baterii AAA
Wymiary: \varnothing x wys: 73 x 18 mm

**OSTRZEŻENIE**

Urządzenia elektryczne i elektroniczne nie należy wyrzucać do zwykłego odpadami domowymi!

Nie spożywać baterii, zagrożenie poparzeniem środkami chemicznymi.

Jeśli bateria zostanie połączona, może spowodować poważne oparzenia wewnętrzne w ciągu zaledwie 2 godzin i może prowadzić do śmierci.

Trzymaj nowe i zużyte baterie z dala od dzieci. Jeżeli komora baterii nie zamyka się prawidłowo, należy przerwać korzystania z produktu i trzymać go z dala od dzieci. Jeśli uważasz, że baterie mogły zostać połączony lub wprowadzone wewnątrz każdej części ciała, natychmiast należy szukać pomocy medycznej.

Utylizacja

a) Produkt należy zutylizować, kiedy już nie będzie użytkowany, zgodnie z obowiązującymi przepisami prawa.

b) Utylizacja zużytych akumulatorów



Jako użytkownik końcowy, jesteś zobowiązany przez prawo (Rozporządzenie dotyczące Utylizacji) do zwrotu wszystkich zużytych akumulatorów; usuwanie z nich odpadów z gospodarstwa domowego jest zabronione!

Przeznaczone do utylizacji akumulatory są oznaczone tymi symbolami, aby wskazać, że wyrzucanie do odpadów komunalnych jest zabronione.

Wyrzucaj materiały opakowaniowe prawidłowo, w zależności od ich rodzaju (papier, karton, itp).

Należy skontaktować się z lokalnym dostawcą usług utylizacji odpadów lub organu ochrony środowiska, aby informacje na temat właściwej utylizacji.

Nie wyrzucaj urządzeń elektronicznych w odpadkami domowymi!

Zgodnie z dyrektywą 2002/96 / WE Parlamentu Europejskiego w sprawie zużytego sprzętu elektrycznego i elektronicznego oraz dostosowaniem jej do prawa niemieckiego, używane urządzenia elektroniczne muszą być gromadzone oddzielnie i utylizowane w sposób przyjazny dla środowiska.

Puste stare baterie należy utylizować w punktach zbiórki baterii przez konsumenta. Możesz dowiedzieć się więcej informacji na temat utylizacji baterii produkowanych urządzeń lub po 01.06.2006 z lokalnej usługi utylizacji odpadów lub organu ochrony środowiska.

Proszę wziąć aktualnych przepisów prawnych pod uwagę przy utylizacji urządzenia. Możesz uzyskać więcej informacji na temat właściwej utylizacji w lokalnym usługi utylizacji odpadów lub organu ochrony środowiska.

© Copyright 2012 by Conrad Electronic SE.