

**INSTRUKCJA OBSŁUGI**



# Odkurzacz Eden WaterParadise 57461

Nr produktu **1180116**

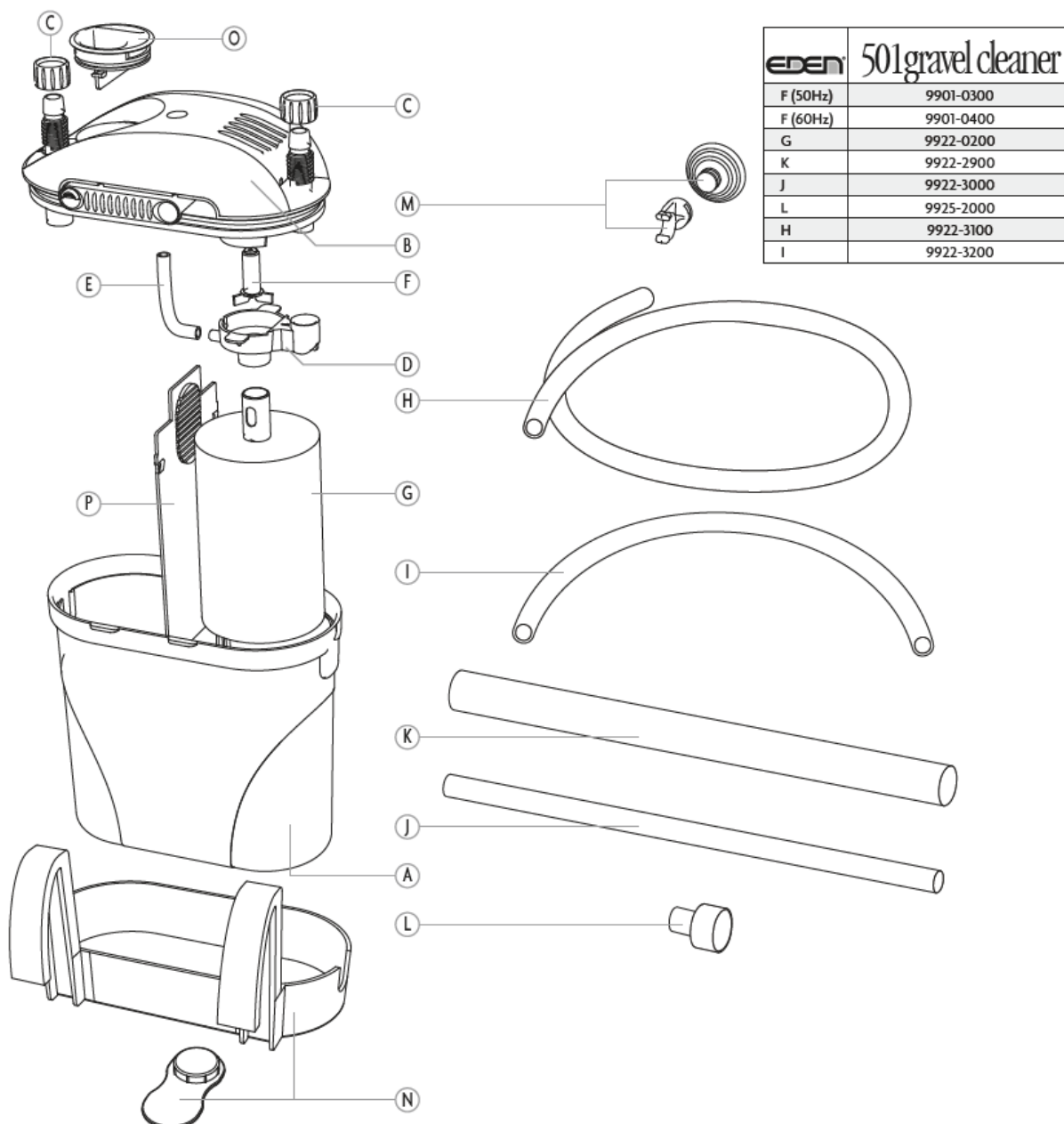


Drogi klienci,

Kupując produkt Eden Gravel Cleaner 501, wybrali państwo produkt wysokiej jakości. W celu poprawnego korzystania ze swojego urządzenia Gravel Cleaner 501 oraz dostosowania go do indywidualnych potrzeb, prosimy o przeczytanie niniejszej instrukcji obsługi przed instalacją. Mamy nadzieję, że będą państwo zadowoleni z korzystania z modelu odkurzacza – EDEN 501 Gravel Cleaner.

## OPIS


- a) Pojemnik na filtr
- b) Głowica filtra
- c) Śruby-wkrętki do węży elastycznych
- d) Komora wirnika
- e) Rura powietrza
- f) Wirnik
- g) Mechaniczny filtr piankowy
- h) Elastyczny wąż dolotowy (długi)
- i) Elastyczny wąż wyjściowy (krótki)
- j) Mała rura wlotowa
- k) Duża rura wlotowa
- l) Adapter do rur ssących
- m) Klips i przyssawki do mocowania elastycznego węża wylotowego
- n) Hang-on suport with spacer
- o) Pokrywka
- p) Separator



## INSTRUKCJE BEZPIECZEŃSTWA

**Zawsze odłączaj wszystkie urządzenia elektryczne od zasilania przed umieszczeniem swoich rąk w akwarium.**

– Sprawdź, czy napięcie, podane na etykiecie urządzenia odpowiada napięciu zasilania.

- Podłącz urządzenie do zasilacza z pozostałości z wyłącznikiem (RCCD) z maksymalną czułością 30mA.
- Jednostki, oznaczone symbolem  nadają się tylko do użytku domowego.
- Zawsze odłączaj wszystkie urządzenia elektryczne od sieci zasilającej przed włożeniem rąk do wody.
- Przewód nie może być wymieniany lub naprawiany. W momencie, gdy przewód ulegnie uszkodzeniu, urządzenie należy wyrzucić.
- Urządzenia nie wolno stosować w basenach ani łazienkach.
- Urządzenie zostało zaprojektowane do użytku w płynach o temperaturze do 35 stopni Celsjusza.
- Prosimy zachować tę instrukcję obsługi do dalszego użytku.

**BARDZO WAŻNA INFORMACJA!** To urządzenie może być używane przez dzieci w wieku od 8 lat oraz przez osoby fizycznie, sensorycznie lub umysłowo upośledzone lub te, niemające doświadczenia czy wiedzy, tak długo jak są nadzorowane lub instruowane, w jaki sposób mają korzystać z urządzenia w sposób bezpieczny, a także jeśli są w stanie zrozumieć potencjalne zagrożenie.

Nie pozwalaj dzieciom bawić się urządzeniem ani też czyścić go czy wykonywać czynności konserwacyjne bez ścisłego nadzoru.

Przewód zasilający urządzenia jest niewymienny. Uszkodzone urządzenie musi zostać zutylizowane.

## **INSTALACJA**

### **Przygotowanie**

Najpierw zapoznaj się ze wszystkim częściami, które znajdziesz w pudełku oraz w torbie z akcesoriami.

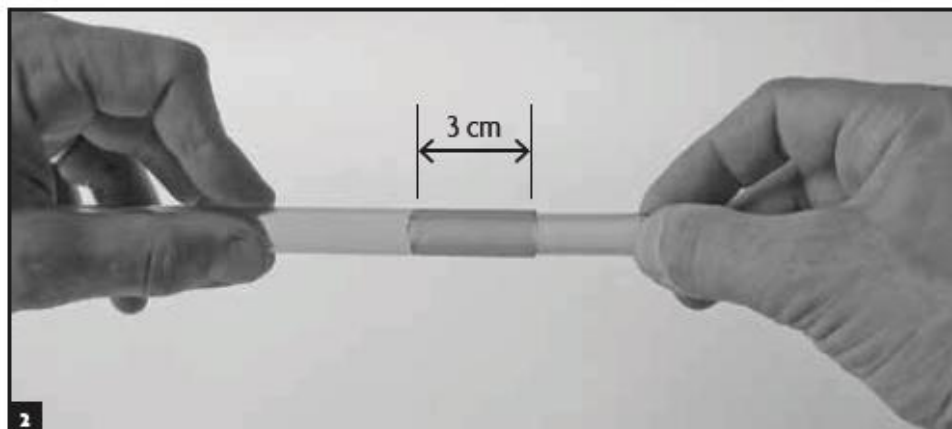
Zamontuj dwie śruby-nakrętki (C) na głowicy filtra (B) (Zdjęcie 1). Zamontuj dwie rury (J) i (K) i przymocuj je za pomocą adaptera (L). Następnie umieść długi, elastyczny wąż (H) do małej rury (J) po dokładnym zwilżeniu, aby ułatwić jego włożenie.

Należy upewnić się, że mała rura jest umieszczona co najmniej 3 cm w wężu (Zdjęcie 2).

Zamontuj kompletny zespół wlotu „IN” urządzenia ssącego na głowicy filtra (B) (Zdjęcie 3). Zamontuj przewód wylotowy (I) na drugiej jednostce odrzutu głowicy filtracyjnej (B). Następnie rozwiąż oba węże z nakrętkami śrubowymi (C).

Bardzo ważna informacja! Należy unikać załamań w rurach! Umieść Gravel Cleaner na specjalnym zawiasie (Zdjęcie 4) i wstaw rozpórkę w otwór w dolnej części zbiornika filtra (A) (zdjęcie 5).

Zawieś urządzenie (Zdjęcie 6). Przymocuj wylot węża (I) do ściany zbiornika za pomocą klipsa i przysawki (M). Wąż wylotowy może być przymocowany również kilka centymetrów poniżej poziomu wody w zbiorniku (Zdjęcie 7).





## INSTALACJA W ZBIORNIKU I DZIAŁANIE



Otwórz pokrywkę (O) i całkowicie wypełnij filtr wodą. Zamknij pokrywkę i obracaj ją do momentu zatrzaśnięcia się blokady. Zanurz urządzenie całkowicie w wodzie tak, aby powietrze zostało szybciej odprowadzone. Połącz odkurzacz Gravel Cleaner do sieci.

Specjalne interwałowe urządzenie (Zdjęcie 8) odprowadza powietrze,

które pozostaje w górnej części głowicy filtru. Długość tej operacji zależy od ilości powietrza wewnątrz i może potrwać kilka minut. Szum zniknie, gdy tylko system pozbędzie się całego powietrza. Wystarczy zanurzyć urządzenie zasysania w zbiorniku. Nie rozpoczynaj czyszczenia akwarium, dopóki powietrze jest odprowadzane, ponieważ do tego momentu ssanie nie będzie wystarczające, aby skutecznie usunąć odpady.

Gdy powietrze zostanie odprowadzone, rozpoczyna się czyszczenie brudu przy użyciu urządzenia w kilku, kolejnych etapach. Upewnij się, że żwir czy inne cząstki stałe, obecne w akwarium, nie są zasysane wraz z brudem. Działanie urządzenia było wielokrotnie testowane, więc nie powinno to nastąpić. Jednak w przypadku niewielkiego piasku, połączonego ze żwirem, może to nastąpić. Pojemnik filtra pracuje jako odstożnik i wraz z pianą uniemożliwia zassanie stałych cząstek przez pompę.

Cząstki brudu zostaną przesączone i oczyszczone przez piankę w pojemniku, a czysta woda zostanie z powrotem wpompowana do zbiornika za pomocą odpowiedniego przewodu.

W przypadku, gdy potrzebujesz oczyścić skały lub innego rodzaju duże i stałe dekoracje, możesz wybrać większą rurę (K) i odpowiedni adapter (L), aby mieć mocniejsze zasysanie przy użyciu rury o mniejszym przekroju.

Nie przechowuj urządzenia dolotowego poza wodą dłużej niż kilka sekund podczas jego pracy, ponieważ ilość powietrza, jaka jest zasysana może go zatrzymać. Aby osiągnąć najlepsze wyniki czyszczenia, ustawiaj ssanie na głębokości do max. 50 cm. Jeśli nie możesz zainstalować urządzenia, zawieszając go, jak podano powyżej, wystarczy, że umieścisz odkurzacz z boku zbiornika, tak aby utrzymać jego zdolność ssania.

## **KONSERWACJA**

Ważne! Zawsze odłączaj wszystkie urządzenia elektryczne w akwarium od sieci przed rozpoczęciem pracy urządzenia!

## **CZYSZCZENIE FILTRA URZĄDZENIA**

Po oczyszczeniu z zanieczyszczeń dolnej części zbiornika, zawsze czyść zbiornik filtracyjny (A) i mechaniczną piankę filtra (G).

- Odłącz filtr od sieci.
- Zdemontuj wylot węży elastycznych od klipsa i przysawki.
- Podnieś filtr ze strony wsparcia (N) i przesunij cały filtr i węże (zachowując je w pozycji pionowej) do zlewu.
- Otwórz filtr, popychając najpierw pomarańczowe urządzenie bezpieczeństwa, a zaciski przesunij na końcową, prawą stronę (Zdjęcie 9).
- Otwórz komorę wirnika (D) i zdejmij go (F), a następnie dokładnie umyj pod ciepłą wodą. Płucz zbiornik filtra (A) i mechaniczną piankę (G) w ciepłej wodzie.
- Wyczyść rury ze wszelki zanieczyszczeń i opłucz przewody elastyczne.
- Zmontuj części, zwracając uwagę na to, aby odpowiednio spójczyć przewód powietrza (E), który musi być skierowany w kierunku górnej strony filtra (Zdjęcie 8).
- Nigdy nie używaj do czyszczenia detergentów!



## ROZWIĄZYWANIE PROBLEMÓW

PROBLEM	MOŻLIWA PRZYCZYNA	ROZWIĄZANIE
<b>Filtr nie działa</b>	Pojemnik nie jest wypełniony	Otwórz korek i wypełnij pojemnik całkowicie wodą, a następnie zamknij
	Sprawdź zasilanie elektryczne	Skonsultuj się z elektrykiem
	Brudny wirnik	Czyszczenie
	Zatkana komora wirnika	Czyszczenie
	Zatkany filtr	Czyszczenie
<b>Filtrowanie jest za głośne</b>	Brudny wirnik	Czyszczenie
	Powietrze wewnątrz filtra	Sprawdź, czy tuba powietrza jest zamontowana w odpowiedniej pozycji
	Powietrze wewnątrz filtra	Poczekaj kilka minut po uruchomieniu urządzenia
<b>Wyciek wody</b>	Zły montaż	Sprawdź raz jeszcze montaż, zgodnie z instrukcją obsługi

**SPECYFIKACJA TECHNICZNA**

Model	Max. przepływowość	Min. przepływowość	Napięcie
Eden 501 GC	300 l/h	–	5W

**UTYLIZACJA**

(zgodnie z RL2002/96/EC)

Produkt nie może być wyrzucany ze pozostałymi odpadami gospodarstwa domowego. Musi być on utylizowany w odpowiedni sposób.

**GWARANCJA**

PfG GmbH udziela gwarancji na okres 3 lat od daty sprzedaży na uszkodzony materiał oraz wady produkcyjne. Warunkiem naszej gwarancji jest prezentacja dowodu zakupu. Gwarancja będzie nieważna, jeżeli urządzenie było nadużywane elektrycznie lub mechanicznie uszkodzone w wyniku nieprawidłowego użytkowania lub niewłaściwej naprawy przez nieautoryzowane warsztaty. Wszelkie naprawy są zarezerwowane dla warsztatów autoryzowanych przez firmę PfG GmbH lub nią samą. W przypadku roszczeń gwarancyjnych, należy zwrócić wadliwe urządzenie wraz z opisem problemu i dowodem zakupu. PfG GmbH zastrzega sobie prawo do zafakturowania kosztów naprawy i nie ponosi odpowiedzialności za szkody, wynikłe w czasie transportu. Dalsze roszczenia jakiegokolwiek rodzaju, w szczególności szkody wtórne, są wykluczone. Niniejsza gwarancja nie wpływa na końcowe roszczenia klienta w stosunku do sprzedawcy.

<http://www.conrad.pl>