

INSTRUKCJA OBSŁUGI

Nr produktu 1181035

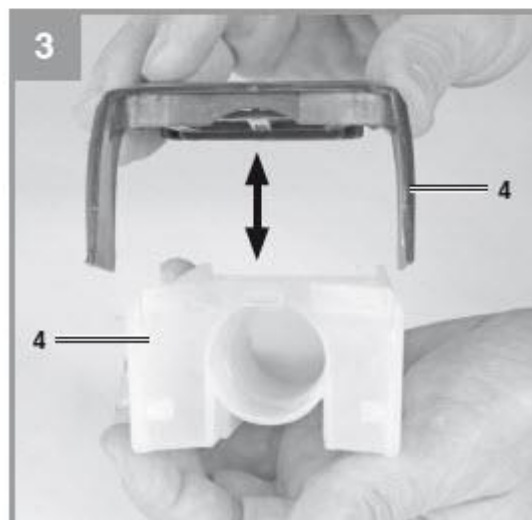
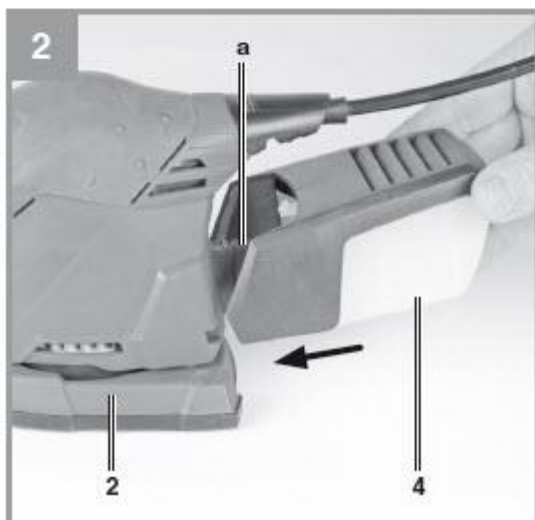
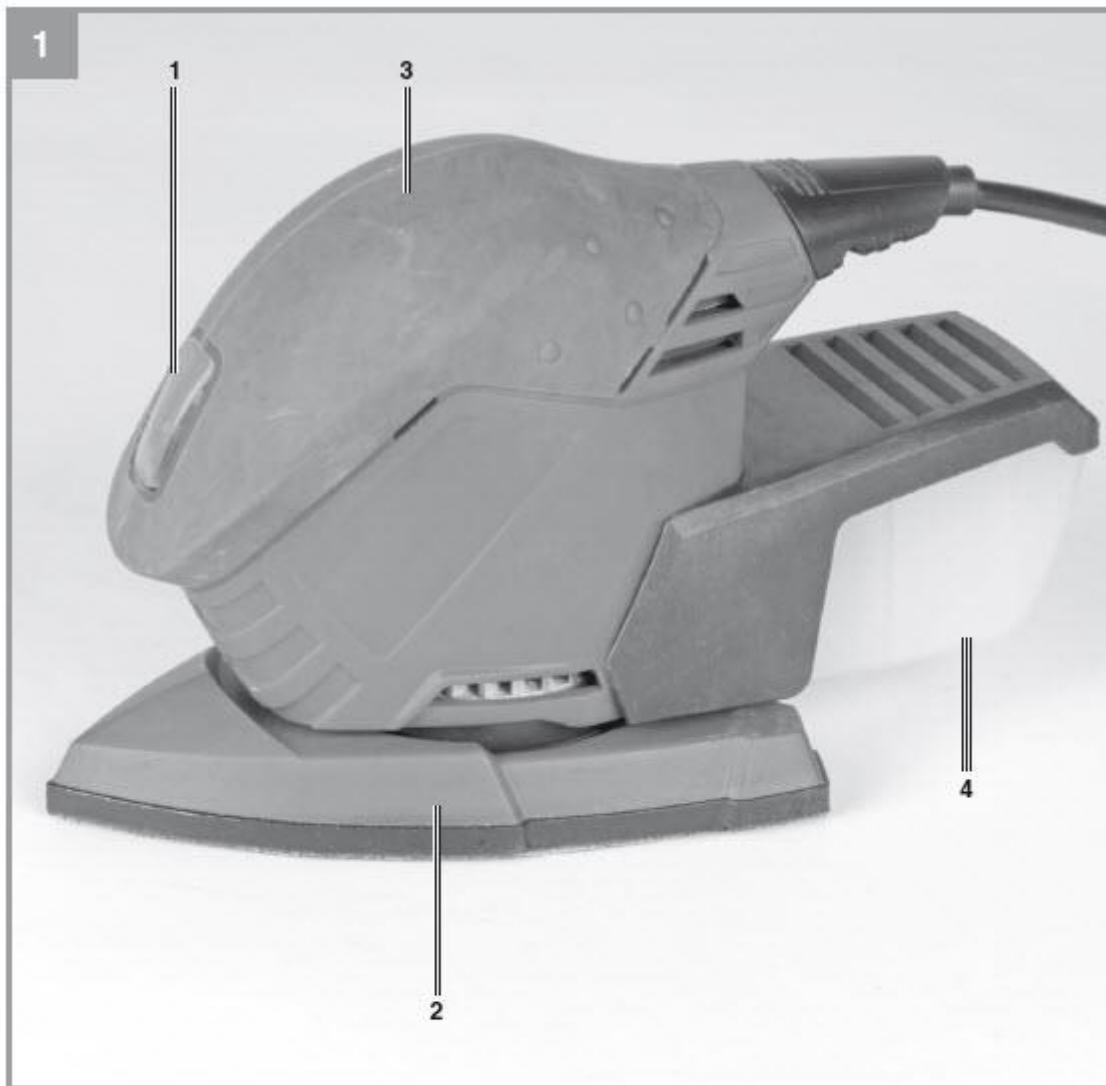
**Szlifierka uniwersalna Einhell TE-OS 1320
4460560 130 W**

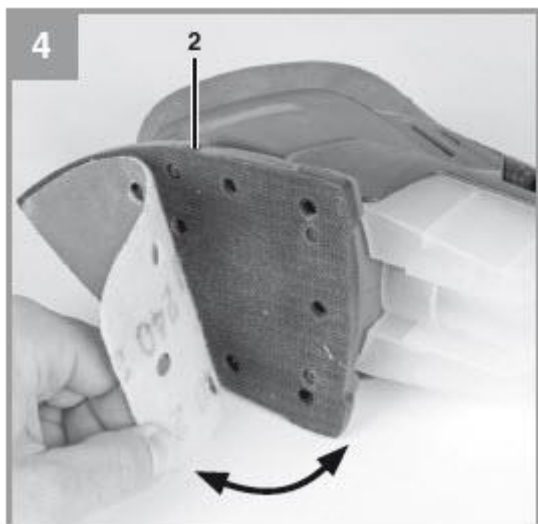


Einhell

TE-OS 1320







Niebezpieczeństwo! - Przeczytaj instrukcję obsługi, aby zmniejszyć ryzyko obrażeń



Noś naszniki. Narażenie na hałas może spowodować uszkodzenie słuchu.



Ostrożność! Noś maskę oddechową. Podczas obróbki drewna i innych materiałów może powstawać szkodliwy dla zdrowia pył. Nigdy nie używaj urządzenia do pracy z materiałami zawierającymi azbest!



Ostrożność! Noś okulary ochronne. Iskry powstające podczas pracy lub odłamki, wióry i pył emitowane przez urządzenie mogą spowodować utratę wzroku.

Niebezpieczeństwo!

Podczas korzystania z urządzenia należy przestrzegać kilku zasad bezpieczeństwa, aby uniknąć obrażeń i uszkodzeń. Prosimy o dokładne zapoznanie się z całą instrukcją obsługi i przepisami bezpieczeństwa. Przechowuj niniejszą instrukcję w bezpiecznym miejscu, aby informacje były zawsze dostępne. W przypadku przekazania urządzenia innej osobie należy przekazać także niniejszą instrukcję obsługi i przepisy bezpieczeństwa. Nie ponosimy żadnej odpowiedzialności za szkody lub wypadki powstałe na skutek nieprzestrzegania niniejszych instrukcji i wskazówek bezpieczeństwa.

1. Przepisy bezpieczeństwa

Odpowiednie informacje dotyczące bezpieczeństwa można znaleźć w załączonej broszurze.

Ostrzeżenie!

Przeczytaj wszystkie informacje dotyczące bezpieczeństwa, instrukcje, ilustracje i dane techniczne dołączone do tego elektronarzędzia. Niezastosowanie się do poniższych instrukcji może spowodować porażenie prądem, pożar i/lub poważne obrażenia. Wszystkie informacje i instrukcje dotyczące bezpieczeństwa należy przechowywać w bezpiecznym miejscu do wykorzystania w przyszłości.

2. Układ i dostarczone elementy**2.1 Układ (rys. 1)**

1. Włącznik/wyłącznik
2. Płyta oscylacyjna
3. Uchwyt
4. Pojemnik na kurz

2.2 Dostarczone elementy

Proszę sprawdzić, czy artykuł jest kompletny, zgodnie z zakresem dostawy. W przypadku braku części prosimy o kontakt z naszym serwisem lub punktem sprzedaży, w którym dokonano zakupu najpóźniej w ciągu 5 dni roboczych od zakupu produktu i po przedstawieniu ważnego dowodu zakupu. Należy także zapoznać się z tabelą gwarancji w informacjach serwisowych na końcu instrukcji obsługi.

- Otworzyć opakowanie i ostrożnie wyjąć sprzęt.
- Usunąć materiał opakowaniowy oraz wszelkie zabezpieczenia opakowaniowe i/lub transportowe (jeśli są dostępne).
- Sprawdź, czy dostarczono wszystkie elementy.
- Sprawdź sprzęt i akcesoria pod kątem uszkodzeń transportowych.
- Jeśli to możliwe, prosimy zachować opakowanie do końca okresu gwarancyjnego.

Niebezpieczeństwo!

Sprzęt i materiał opakowaniowy nie są zabawkami. Nie pozwalaj dzieciom bawić się plastikowymi torbami, foliami lub małymi częściami. Istnieje niebezpieczeństwo połamania lub uduszenia!

- Wielokrotna szlifierka/szlifierka
- Pojemnik na kurz
- Papier ścierny/szlifujący (120, 3x)
- Oryginalna instrukcja obsługi
- Instrukcje bezpieczeństwa

3. Właściwe użytkowanie

Urządzenie przeznaczone jest do szlifowania drewna, żelaza, tworzyw sztucznych i podobnych materiałów przy użyciu odpowiedniego papieru ściernego. Maszyna nie nadaje się do szlifowania na mokro. Sprzęt może być używany wyłącznie zgodnie z jego przeznaczeniem. Każde inne użycie uważa się za przypadek niewłaściwego użycia. Użytkownik/operator, a nie producent, ponosi odpowiedzialność za jakiegokolwiek szkody lub obrażenia powstałe w wyniku tego. Należy pamiętać, że nasz sprzęt nie został zaprojektowany do zastosowań komercyjnych, handlowych ani przemysłowych. Nasza gwarancja zostanie unieważniona, jeśli maszyna będzie używana w przedsiębiorstwach komercyjnych, handlowych lub przemysłowych lub do celów równoważnych.

4. Dane techniczne

Napięcie sieciowe:230 V~ 50 Hz
Pobór mocy: 130 W
Prędkość obrotowa na biegu jałowym:12000 min-1
Częstotliwość oscylacji:.....24000 min-1
Obszar szlifowania/szlifowania:..... 150 x 150 x 100 mm
Rozmiar papieru ściernego (zapięcie na rzep): 150 x 150 x 100 mm
Stopień ochrony: II/☐
Waga:0,95 kg

Niebezpieczeństwo!

Dźwięk i wibracje

Wartości dźwięku i wibracji zostały zmierzone zgodnie z normą EN 62841.

Poziom ciśnienia akustycznego LpA 69 dB(A)
Niepewność KpA3 dB
Poziom mocy akustycznej LWA 80 dB(A)
Niepewność KWA3 dB

Noś nauszniki.

Oddziaływanie hałasu może spowodować uszkodzenie słuchu. Suma wartości drgań (suma wektorów trzech kierunków) wyznaczona zgodnie z normą EN 62841. Wartość emisji drgań $a_h = 14,093 \text{ m/s}^2 \text{ K}$ niepewność = $1,5 \text{ m/s}^2$

Podana wartość drgań została ustalona zgodnie ze znormalizowaną metodą badawczą. Może się zmieniać w zależności od sposobu użytkowania sprzętu elektrycznego i w wyjątkowych okolicznościach może przekroczyć określoną wartość. Podana wartość drgań może posłużyć do porównania urządzenia z innymi elektronarzędziami. Podaną wartość drgań można wykorzystać do wstępnej oceny szkodliwego wpływu.

Utrzymuj emisję hałasu i wibracji na minimalnym poziomie.

- Używaj wyłącznie urządzeń, które są w idealnym stanie.
- Regularnie konserwuj i czyść urządzenie.
- Dostosuj swój styl pracy do urządzenia.
- Nie przeciążaj urządzenia.
- W razie potrzeby oddawaj urządzenie do serwisu.
- Wyłączaj urządzenie, gdy nie jest używane.
- Noś rękawice ochronne.

Ostrożność!

Ryzyko resztkowe

Nawet jeśli używasz tego elektronarzędzia zgodnie z instrukcją, nie można wykluczyć pewnych zagrożeń szcążkowych. W związku z konstrukcją i rozmieszczeniem urządzenia mogą wystąpić następujące zagrożenia:

1. Uszkodzenie płuc w przypadku niestosowania odpowiedniej maski ochronnej.
2. Uszkodzenie słuchu w przypadku niestosowania odpowiednich środków ochrony słuchu.
3. Uszczerbek na zdrowiu spowodowany wibracjami dłoni i ramion, jeśli sprzęt jest używany przez dłuższy czas lub nie jest odpowiednio prowadzony i konserwowany.

5. Przed uruchomieniem urządzenia

Przed podłączeniem urządzenia do sieci elektrycznej należy upewnić się, że dane na tabliczce znamionowej są zgodne z danymi sieciowymi.

Ostrzeżenie!

Przed przystąpieniem do regulacji urządzenia należy zawsze wyciągnąć wtyczkę z gniazdka.

5.1 Instalacja odpylacza (Rysunek 2-3/Poz. 4)

- Odpylacz (4) należy podłączyć do złącza odsysacza (a).
- Pył jest odsysany bezpośrednio przez papier szlifierski i tarczę orbitalną (2) do odpylacza.
- Aby opróżnić kolektor kanałowy, należy go otworzyć jak pokazano na rys. 3 i ostrożnie go opukać, aby usunąć zanieczyszczenia.

Ostrożność!

Ze względów bezpieczeństwa bezwzględnie konieczne jest zastosowanie odpylacza lub systemu odsysania pyłu.

5.2 Mocowanie papieru ściernego za pomocą mocowania na rzep (rys. 4)

- Używaj wyłącznie papieru ściernego o odpowiednim rozmiarze i odpowiedniej perforacji.
- Umieść papier ścierny na płycie oscylacyjnej (2), jak pokazano na rys. 4. Upewnij się, że perforacje papieru ściernego są wyrównane z płytą oscylacyjną.

6. Działanie

6.1 Włączanie/wyłączanie urządzenia (rys. 1/poz. 1)

Aby włączyć urządzenie, przesunąć przełącznik (1) z pozycji 0 na 1.

6.2 Praca ze szlifierką wielofunkcyjną

- Umieścić całą powierzchnię tarczy szlifierskiej na materiale.
- Włączyć maszynę i przesuwać ją z delikatnym naciskiem po obrabianym przedmiocie, wykonując całkowicie okrężne ruchy lub przesuując ją tam i z powrotem oraz w górę i w dół.
- Do szlifowania zgrubnego należy używać grubego papieru, a do szlifowania końcowego – drobniejszego papieru. Najlepszy papier do danego zadania można znaleźć poprzez testowanie.

Ostrożność!

Pył powstający podczas pracy maszyną może być szkodliwy.

- Podczas wykonywania prac szlifierskich należy zawsze nosić okulary ochronne i maskę przeciwpyłową.
- Każdy, kto korzysta z maszyny lub wchodzi do miejsca pracy, musi nosić maskę przeciwpyłową.
- Nie jedz, nie pij i nie pal w miejscu pracy.
- Nie używaj maszyny do farb zawierających ołów.

7. Wymiana kabla zasilającego

Niebezpieczeństwo!

Jeśli kabel zasilający tego urządzenia jest uszkodzony, aby uniknąć niebezpieczeństwa, musi go wymienić producent, jego serwis posprzedażny lub podobnie przeszkolony personel

8. Czyszczenie, konserwacja i zamawianie części zamiennych

Niebezpieczeństwo!

Przed rozpoczęciem jakichkolwiek prac związanych z czyszczeniem należy zawsze wyciągnąć wtyczkę z gniazdka.

8.1 Czyszczenie

- Wszystkie urządzenia zabezpieczające, otwory wentylacyjne i obudowę silnika należy w miarę możliwości chronić przed brudem i kurzem. Wytrzyj urządzenie czystą szmatką lub przedmuchaaj sprężonym powietrzem pod niskim ciśnieniem.
- Zalecamy czyszczenie urządzenia natychmiast po zakończeniu jego używania.
- Regularnie czyść urządzenie wilgotną szmatką i delikatnym mydłem. Nie używaj środków czyszczących ani rozpuszczalników; mogą one uszkodzić plastikowe części urządzenia. Upewnij się, że do urządzenia nie może przedostać się woda. Przedostanie się wody do narzędzia elektrycznego zwiększa ryzyko porażenia prądem.

8.2 Szczotki węglowe

W przypadku nadmiernego iskrzenia kontrolę szczotek węglowych należy zlecić wyłącznie wykwalifikowanemu elektrykowi. Niebezpieczeństwo! Szczotki węglowe nie powinny być wymieniane przez nikogo innego, jak wykwalifikowany elektryk.

8.3 Konserwacja

Wewnątrz urządzenia nie ma żadnych części wymagających dodatkowej konserwacji.

8.4 Zamawianie części zamiennych i akcesoriów

Przy zamawianiu części zamiennych proszę podać następujące informacje:

- Typ jednostki
- Numer artykułu urządzenia
- Numer identyfikacyjny urządzenia
- Numer części zamiennej wymaganej części zamiennej

Najnowsze ceny i informacje można znaleźć na stronie www.Einhell-Service.com

Wskazówka! Aby uzyskać dobre rezultaty, polecamy wysokiej jakości akcesoria marki !

www.kwb.eu

witamy@kwb.eu



9. Utylizacja i recykling

Sprzęt dostarczany jest w opakowaniu zabezpieczającym przed uszkodzeniem w transporcie. Surowce zawarte w tym opakowaniu można ponownie wykorzystać lub poddać recyklingowi. Sprzęt i jego akcesoria wykonane są z różnego rodzaju materiałów, takich jak metal i plastik. Nigdy nie wyrzucaj wadliwego sprzętu do śmieci domowych. Sprzęt należy przekazać do odpowiedniego punktu zbiórki w celu właściwej utylizacji. Jeśli nie znasz lokalizacji takiego punktu zbiórki, powinieneś zapytać w urzędach lokalnych władz.

10. Przechowywanie

Przechowuj sprzęt i akcesoria w ciemnym i suchym miejscu, w temperaturze powyżej zera. Idealna temperatura przechowywania wynosi od 5 do 30°C. Przechowuj elektronarzędzie w oryginalnym opakowaniu.

Tylko dla krajów UE

Nigdy nie wyrzucaj żadnych elektronarzędzi do śmieci domowych. Aby zachować zgodność z Dyrektywą Europejską 2012/19/UE dotyczącą starego sprzętu elektrycznego i elektronicznego oraz jej wdrożeniem do prawa krajowego, stare elektronarzędzia należy oddzielać od innych odpadów i utylizować w sposób przyjazny dla środowiska, np. poprzez utylizację. poprzez oddanie do punktu recyklingu.

Recykling alternatywny dla żądania zwrotu:

Zamiast zwrócić sprzęt producentowi, właściciel sprzętu elektrycznego musi upewnić się, że sprzęt zostanie odpowiednio zutylizowany, jeśli nie chce go już zatrzymywać. Stary sprzęt można zwrócić do odpowiedniego punktu zbiórki, który zutylizuje sprzęt zgodnie z krajowymi przepisami dotyczącymi recyklingu i usuwania odpadów. Nie dotyczy to akcesoriów i pomocy niezawierających elementów elektrycznych dostarczonych ze starym sprzętem. Przedruk lub reprodukcja w jakikolwiek inny sposób, w całości lub w części, dokumentacji i dokumentów towarzyszących produktom jest dozwolona wyłącznie za wyraźną zgodą iSC GmbH.

Zastrzega się zmiany techniczne. Niniejsza przesyłka zawiera akumulatory litowo-jonowe. Zgodnie z przepisem szczególnym 188 przesyłka ta nie podlega przepisom ADR. Ostrożnie. Niebezpieczeństwo zapłonu w przypadku uszkodzenia przesyłki. Jeżeli opakowanie przesyłki jest uszkodzone: Sprawdź i w razie potrzeby przepakuj. Więcej informacji można uzyskać pod numerem: 0049 1807 10 20 20 66 (sieć stacjonarna 14 ct/min, telefon komórkowy maks. 42 ct/min) Poza granicami Niemiec obowiązują opłaty za zwykłe połączenia z numerem stacjonarnym w Niemczech.

Nigdy nie umieszczaj elektronarzędzi w odpadach domowych. Aby zachować zgodność z Dyrektywą Europejską 2012/19/WE dotyczącą zużytego sprzętu elektrycznego i elektronicznego oraz jej implementacją do prawa krajowego, zużyte elektronarzędzia należy odseparować od innych odpadów i zutylizować w sposób przyjazny dla środowiska, m.in. poprzez oddanie do punktu recyklingu.

Recykling alternatywny do wniosku o zwrot:

Jako alternatywę dla zwrotu sprzętu do producenta, właściciel sprzętu elektrycznego musi upewnić się, że sprzęt został odpowiednio zutylizowany, jeśli nie chce go dłużej przechowywać. Stary sprzęt można zwrócić do odpowiedniego punktu zbiórki, który zutylizuje sprzęt zgodnie z krajowymi przepisami dotyczącymi recyklingu i utylizacji odpadów. Nie dotyczy to żadnych akcesoriów ani pomocy bez elementów elektrycznych dostarczanych ze starym sprzętem. Przedruk lub powielanie w jakikolwiek inny sposób, w całości lub w części, dokumentacji i dokumentów towarzyszących produktom jest dozwolone tylko za wyraźną zgodą firmy iSC GmbH. Z zastrzeżeniem zmian technicznych

Informacje serwisowe

Posiadamy kompetentnych partnerów serwisowych we wszystkich krajach wymienionych w certyfikacie gwarancyjnym, których dane kontaktowe znajdują się również w certyfikacie gwarancyjnym. Partnerzy ci pomogą we wszystkich zgłoszeniach serwisowych, takich jak naprawy, zamówienia części zamiennych i zużywających się lub zakup materiałów eksploatacyjnych. Należy pamiętać, że następujące części tego produktu podlegają normalnemu lub naturalnemu zużyciu i dlatego są one również wymagane do użytku jako materiały eksploatacyjne.

Kategoria	Przykład
Części eksploatacyjne*	Wirnik
Materiały eksploatacyjne*	
Brakujące części	

* Niekoniecznie objęte zakresem dostawy!

W przypadku wad lub usterek prosimy o zgłoszenie problemu w internecie pod adresem www.isc-gmbh.info. Upewnij się, że dokładnie opisujesz problem i we wszystkich przypadkach odpowiadasz na następujące pytania:

- Czy sprzęt w ogóle działał, czy od początku był wadliwy?
- Czy zauważyłeś coś (objaw lub usterkę) przed awarią?
- Jaką awarię ma Twoim zdaniem sprzęt (główny objaw)?

Opisz tę usterkę.

Certyfikat gwarancji

Szanowny Kliencie,

Wszystkie nasze produkty przechodzą rygorystyczne kontrole jakości, aby upewnić się, że dotrą do Ciebie w idealnym stanie. W mało prawdopodobnym przypadku wystąpienia usterki w urządzeniu prosimy o kontakt z naszym działem serwisowym pod adresem podanym na karcie gwarancyjnej. Możesz również skontaktować się z nami telefonicznie, korzystając z podanego numeru serwisowego. Proszę zwrócić uwagę na następujące warunki, na jakich można zgłaszać roszczenia gwarancyjne:

1. Niniejsze warunki gwarancji dotyczą wyłącznie konsumentów, tj. osób fizycznych, które nie zamierzają używać tego produktu ani do działalności komercyjnej, ani do jakiegokolwiek innej działalności na własny rachunek. Niniejsze warunki gwarancji regulują dodatkowe usługi gwarancyjne, które wymieniony poniżej producent obiecuje nabywcom swoich nowych produktów w uzupełnieniu ich ustawowych praw gwarancyjnych. Niniejsza gwarancja nie ma wpływu na ustawowe roszczenia gwarancyjne. Nasza gwarancja jest dla Ciebie bezpłatna.

2. Usługi gwarancyjne obejmują wyłącznie wady wynikające z wad materiałowych lub produkcyjnych produktu zakupionego u producenta wymienionego poniżej i ograniczają się do usunięcia

wspomnianych wad produktu lub wymiany produktu, w zależności od tego, co preferujemy. Należy pamiętać, że nasze urządzenia nie są przeznaczone do zastosowań komercyjnych, handlowych lub profesjonalnych. Umowa gwarancyjna nie zostanie zawarta, jeśli urządzenie było używane w działalności komercyjnej, handlowej lub przemysłowej lub było narażone na podobne obciążenia w okresie gwarancyjnym.

3. Nasza gwarancja nie obejmuje:

- Uszkodzenia urządzenia spowodowane nieprzestrzeganiem instrukcji montażu lub nieprawidłowej instalacji, nieprzestrzeganiem instrukcji obsługi (np. instrukcji lub narażając urządzenie na działanie nietypowych warunków środowiskowych lub przez brak dbałości i konserwacji).
- Uszkodzenia urządzenia spowodowane nadużyciem lub nieprawidłowym użytkowaniem (np. przeciążeniem urządzenia lub użyciem lub niezatwierdzonymi narzędziami lub akcesoriami), przedostaniem się do urządzenia ciał obcych (takich jak piasek, kamienie lub kurz, uszkodzenia transportowe), użyciem siły lub uszkodzeń spowodowanych siłami zewnętrznymi (na przykład przez upuszczenie).
- Uszkodzenia urządzenia lub jego części spowodowane normalnym lub naturalnym zużyciem lub normalnym użytkowaniem urządzenia.

4. Gwarancja obowiązuje przez okres 24 miesięcy licząc od daty zakupu urządzenia. Roszczenia gwarancyjne należy zgłaszać przed upływem okresu gwarancyjnego w ciągu dwóch tygodni od zauważenia wady. Po upływie okresu gwarancyjnego żadne roszczenia gwarancyjne nie będą uwzględniane. Pierwotny okres gwarancji pozostaje ważny dla urządzenia nawet po przeprowadzeniu naprawy lub wymianie części. W takich przypadkach wykonane prace lub zamontowane części nie spowodują przedłużenia okresu gwarancji, a nowa gwarancja nie będzie aktywna na wykonaną pracę lub zamontowane części. Dotyczy to również korzystania z usługi na miejscu.

5. W celu zgłoszenia reklamacji w ramach gwarancji należy zarejestrować wadliwe urządzenie na stronie: www.isc-gmbh.info. Zachowaj rachunek lub inny dowód zakupu nowego urządzenia. Urządzenia zwrócone bez dowodu zakupu lub bez tabliczki znamionowej nie będą objęte gwarancją, ponieważ prawidłowa identyfikacja nie będzie możliwa. Jeśli wada jest objęta naszą gwarancją, przedmiot zostanie natychmiast naprawiony i zwrócony do Ciebie lub wyślemy Ci nowy zamiennik.

Oczywiście z przyjemnością oferujemy również odpłatną naprawę wszelkich usterek, które nie są objęte zakresem niniejszej gwarancji lub urządzeń, które nie są już objęte gwarancją. Aby skorzystać z tej usługi, prosimy o przesłanie urządzenia na nasz adres serwisowy. Należy również zapoznać się z ograniczeniami niniejszej gwarancji dotyczącymi części zużywających się, materiałów eksploatacyjnych i brakujących części, jak określono w informacjach serwisowych w niniejszej instrukcji obsługi.

Informacje dotyczące utylizacji**a) Produkt**

Urządzenie elektroniczne są odpadami do recyklingu i nie wolno wyrzucać ich z odpadami gospodarstwa domowego. Pod koniec okresu eksploatacji, dokonaj utylizacji produktu zgodnie z odpowiednimi przepisami ustawowymi. Wyjmij włożony akumulator i dokonaj jego utylizacji oddzielnie

b) Akumulatory

Ty jako użytkownik końcowy jesteś zobowiązany przez prawo (rozporządzenie dotyczące baterii i

akumulatorów) aby zwrócić wszystkie zużyte akumulatory i baterie.

Pozbywanie się tych elementów w odpadach domowych jest prawnie zabronione.

Zanieczyszczone akumulatory są oznaczone tym symbolem, aby wskazać, że unieszkodliwianie odpadów w domowych jest zabronione. Oznaczenia dla metali ciężkich są następujące: Cd = kadm, Hg = rtęć, Pb = ołów (nazwa znajduje się na akumulatorach, na przykład pod symbolem kosza na śmieci po lewej stronie).

<http://www.conrad.pl>