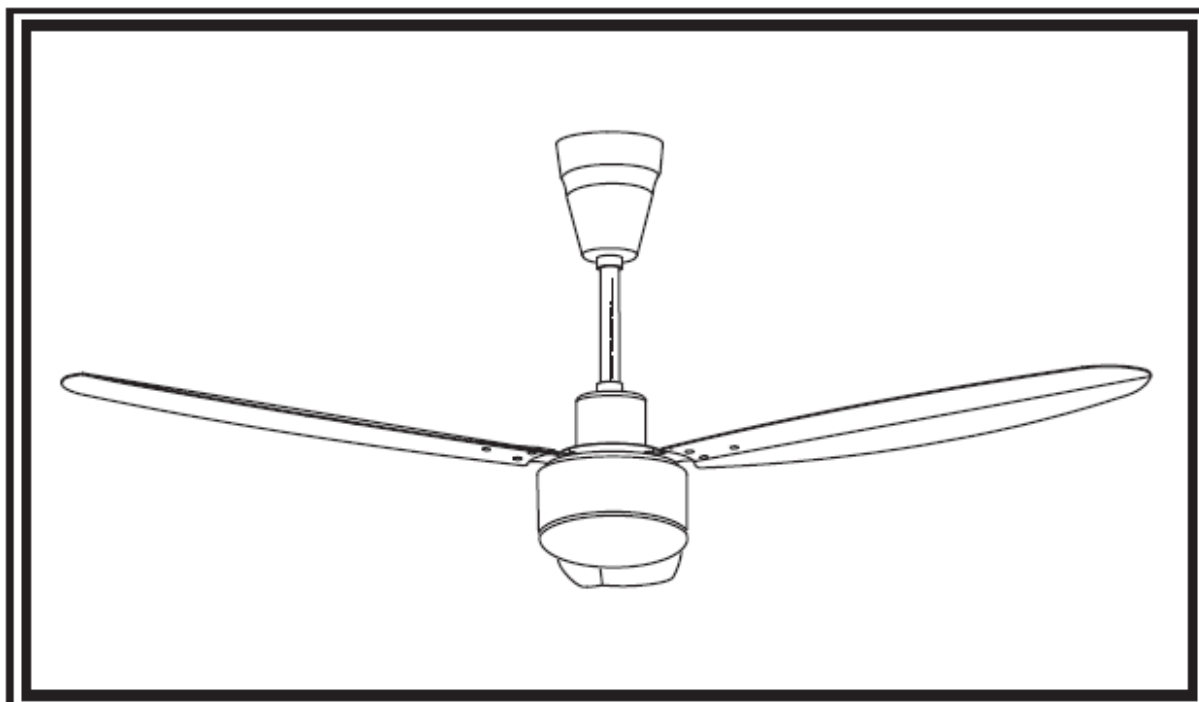


WENTYLATOR SUFITOWY

PHAESUN GmbH

INSTRUKCJA OBSŁUGI

Nr produktu 312995



Zachować informacje do późniejszego zastosowania!



OSTRZEŻENIE

OSTRZEŻENIE: Aby uniknąć ryzyka pożaru i kontuzji postępować zgodnie z poniższymi instrukcjami

Ważne instrukcje bezpieczeństwa

1. Przeczytać wszystkie instrukcje bezpieczeństwa i informacje przed montażem nowego wentylatora. Przeglądnąć ilustracje.
2. Zanim wentylator zostanie zamontowany odłączyć zasilanie z obwodu wyciągając bezpieczniki lub wyłączając wyłącznik obwodu.
3. Upewnić się, że wszystkie połączenia elektryczne są zgodne z wytycznymi odpowiednich norm. Zatrudnić profesjonalnego elektryka celem konsultacji w przypadku nie posiadania odpowiedniej wiedzy.
4. Upewnić się, że miejsce instalacji pozwala na obracanie łopatkami bez przeszkód. Zachować minimalną odległość 7 stóp od podłogi do płaszczyzny obrotu łopatek.
5. Jeśli wentylator jest montowany do puszeki podtynkowej sufitowej korzystać z metalowej puszeki. Zamocować puszekę bezpośrednio do elementów konstrukcyjnych sufitu. Skrzynka musi mieć możliwość utrzymania wagi minimum 50 funtów. Nie używać puszek z tworzywa sztucznego. Przymocować uchwyt montażowy używając elementów dostarczonych z puszeką montażową sufitową.
6. Jeśli wentylator będzie montowany do legara upewnić się że będzie w stanie wspierać obciążenie minimum 50 funtów.
7. Po zamontowaniu wentylatora upewnić się, że wszystkie połączenia są bezpieczne, aby wentylator nie upadł.
8. Nie wkładać niczego pomiędzy łopatki wentylatora podczas jego działania.
9. Wyłączyć wentylator i odczekać aż się zatrzyma zanim zostanie uruchomiony w przeciwnym kierunku.
10. Aby zmniejszyć niebezpieczeństwo porażenia prądem i kontuzji nie instalować wentylatora na pochyłym suficie.
11. Aby zmniejszyć niebezpieczeństwo porażenia prądem i kontuzji nie używać wentylatora z ciałami stałymi.
12. Aby zmniejszyć ryzyko kontuzji używać wyłącznie dwóch stalowych i podkładek blokujących dostarczonych z wentylatorem do montażu w puszcze.

Spis treści

Narzędzia wymagane do montażu	3
Schemat montażowy	3
Lista części	3
Jak złożyć wentylator	3
Jak zamontować łopatki wentylatora	4
Jak powiesić wentylator	5
Jak podłączyć wentylator	6
Jak obsługiwać wentylator	8
Konserwacja	8

Narzędzia wymagane do montażu

- Wkrętak Philips
- Wkrętak płaski
- Regulowany klucz
- Drabina
- Nożyce do drutu

Schemat montażowy

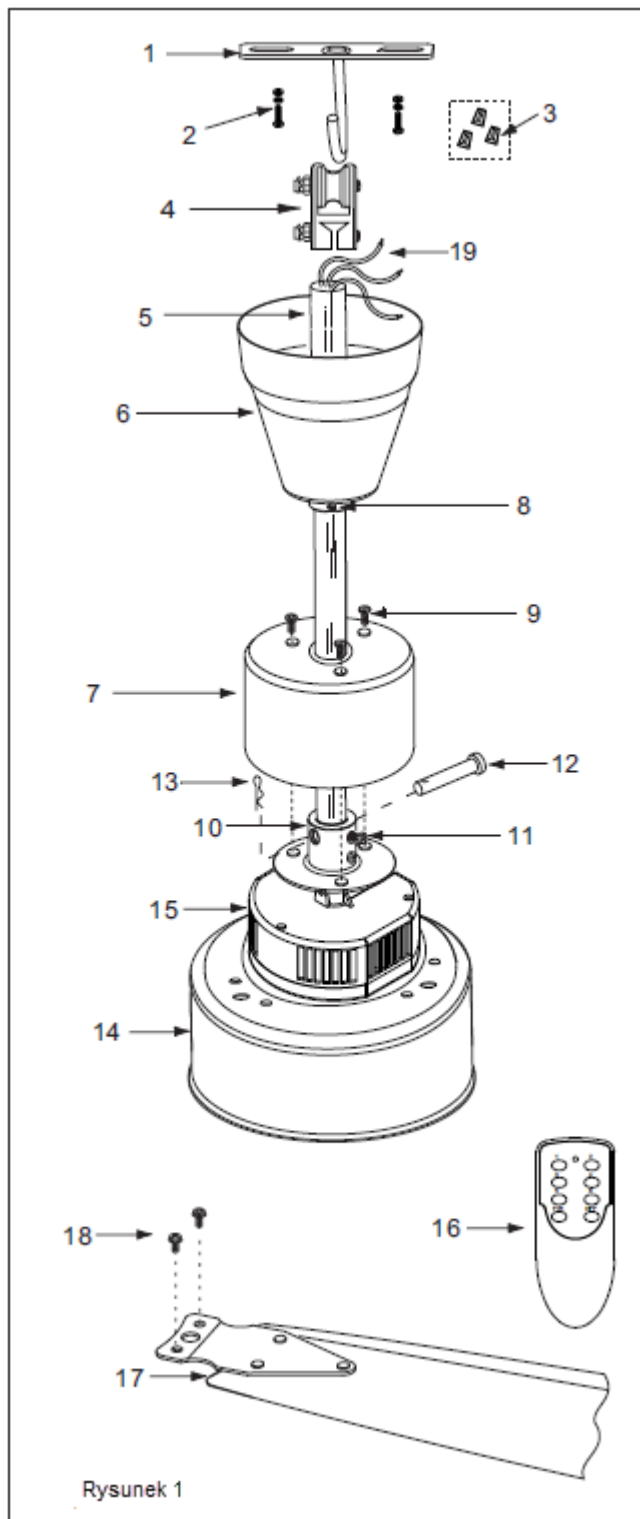
Lista części

1. Hak J-kształtny (1)
2. Wkręt (2) / podkładka (2) / Podkładka sprężynująca (2)
3. Łączniki przewodów (3)
4. Przepust kablowy, gumowy (1)
5. Pręt (1)
6. Osłona (1)
7. Pokrywa (1)
8. Element ustalający Osłony (1)
9. Wkręty pokrywy (3)
10. Wsparcie pręta
11. Wkręty wsparcia pręta (2)
12. Sworzeń (1)
13. Zawleczka (1)
14. Złożony silnik wentylatora (1)
15. Złożony odbiornik (1)
16. Pilot zdalnego sterowania (1)
17. Zestaw łopatek (3)
18. Wkręty mocujące łopatek (6)
19. Okablowanie

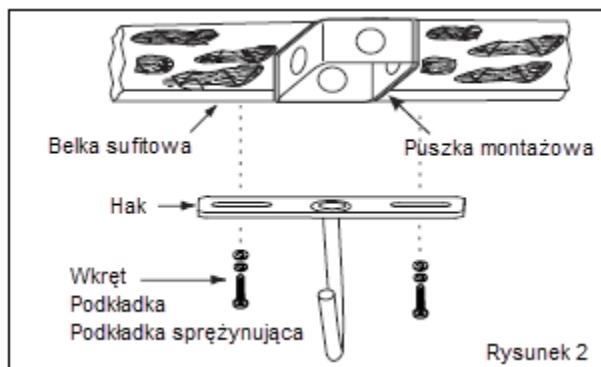
Jak złożyć wentylator

Uwaga: Aby uniknąć porażenia prądem należy rozłączyć obwód zasilania sieciowego na czas montażu.

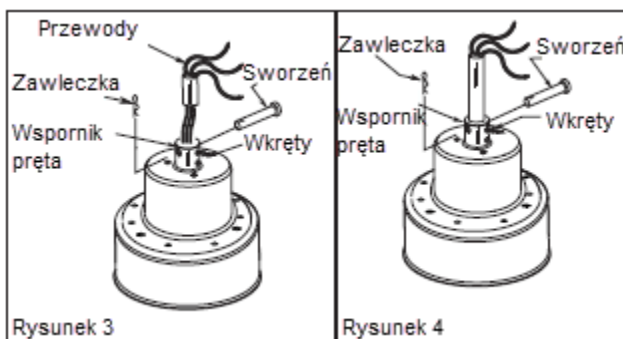
1. Zabezpieczyć hak J-kształtny do belki sufitu używając wkrętów/podkładek/podkładek sprężynujących (rysunek 2).



Rysunek 1



2. Zdjąć sworzeń i zawleczkę z pręta i zachować je do kroku 4.
3. Poluzować dwa wkręty w pręcie, ostrożnie wyciągnąć przewody z pręta (Rys 3).
4. Przeciągnąć pręt przez wsparcie pręta i zamocować sworzeń z zawleczką. Dokręcić dwie śruby podczas przeciągnięcia pręta. Zawleczka musi być prawidłowo zamocowana aby unikać wysunięcia pręta.



Jak zamontować łopatki wentylatora

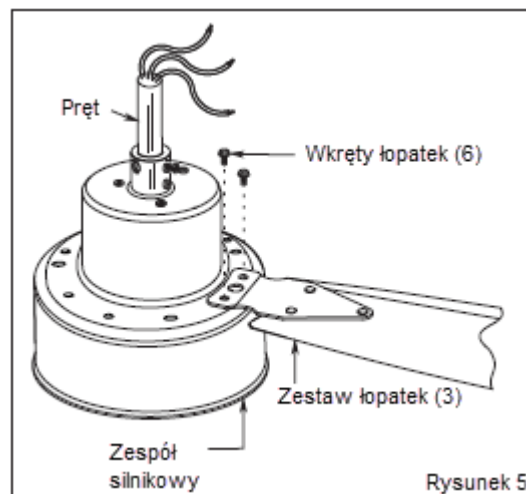
1. Zamocować łopatkę do wirnika silnika używając dwóch wkrętów (Rysunek 5). Powtarzać dla każdej z łopatek.
2. Upewnić się, że wkręty są prawidłowo dokręcone a łopatki dobrze trzymają się wirnika.

Uwaga: Okresowo sprawdzać mocowanie łopatek i dokręcać je w razie konieczności.



OSTRZEŻENIE

Aby zmniejszyć niebezpieczeństwo kontuzji nie wyginać łopatek podczas montażu, wyrównywania łopatek lub podczas czyszczenia. Nie wkładać obcych obiektów pomiędzy obracające się łopatki.

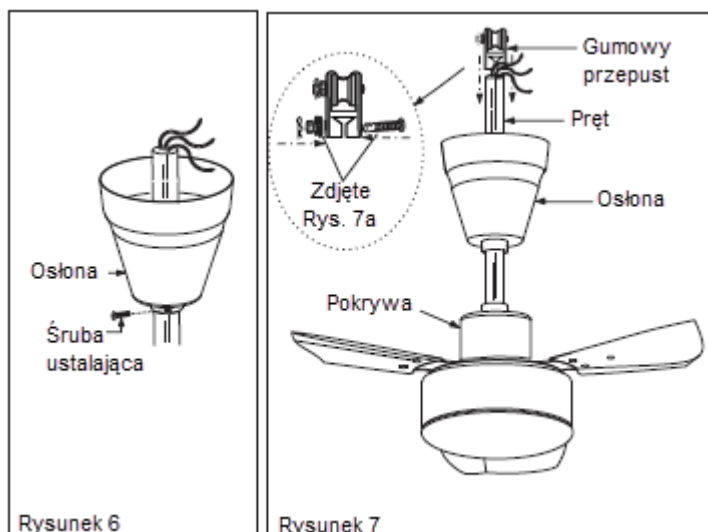



OSTRZEŻENIE

Nie podłączać łopatek wentylatora do momentu, aż wentylator jest zamontowany. Montowanie wentylatora z łopatkami może spowodować ich uszkodzenie.

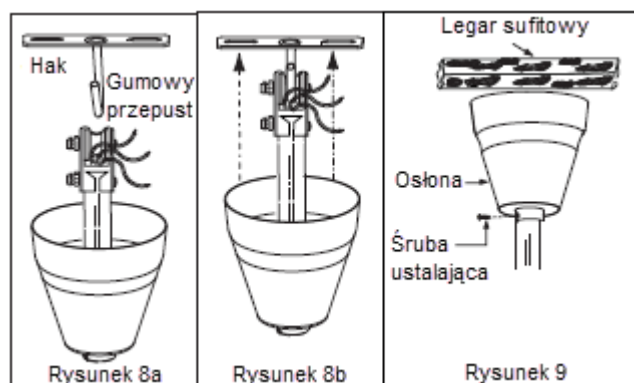
Jak powiesić wentylator

1. Umieścić osłonę na pręcie zgodnie z rysunkiem 6.
2. Zdjąć śrubę/podkładkę/podkładkę sprężynującą z gumowego przepustu (rysunek 7a) i zachować je do montażu w kroku 3.
3. Założyć gumowy przepust na pręt i zamocować go korzystając ze śruby / podkładki / podkładki sprężynującej. (Rysunek 7).
4. Powiesić wentylator na haku, upewnić się, że przepust odpowiednio spoczywa na haku tak, jak jest to pokazane na rysunku 8a oraz 8b.
5. Zabezpieczyć osłonę i pokrywę używając odpowiednich wkrętów (rysunek 9).

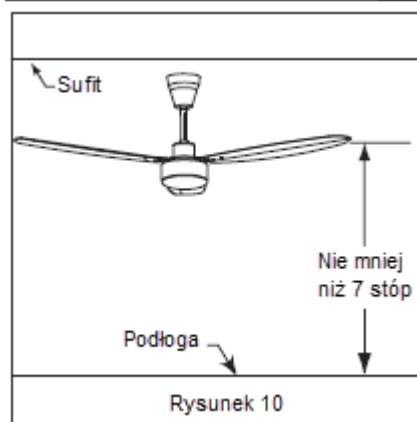


UWAGA: Ten krok należy zastosować po zakończeniu podłączenia kabli.

6. Wentylator musi zostać zamocowany w odległości od podłogi minimum 7 stóp.


OSTRZEŻENIE

Konieczne jest prawidłowe zamocowanie sworznia i zawleczeni wentylatora. Niewłaściwy montaż (zgodny z rysunkiem 4) może powodować upadek wentylatora.



Jak podłączyć wentylator

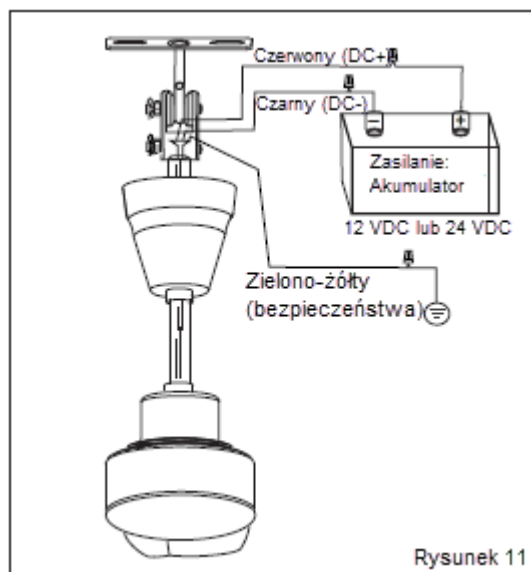
Jeśli osoba podejmująca się montażu nie posiada odpowiedniej wiedzy i doświadczenia dotyczącego podłączania przewodów należy skorzystać z usług elektryka.



OSTRZEŻENIE

Aby uniknąć porażenia prądem upewnić się, że prąd jest wyłączony na czas montażu.

1. Bezpiecznie podłączyć czerwony przewód zasilania (DC+) używając dołączonego konektora.
2. Bezpiecznie podłączyć czarny przewód zasilania (DC-) używając dołączonego konektora.
3. Podłączyć zielono-żółty przewód wentylatora do uziemienia korzystając z odpowiedniego konektora.

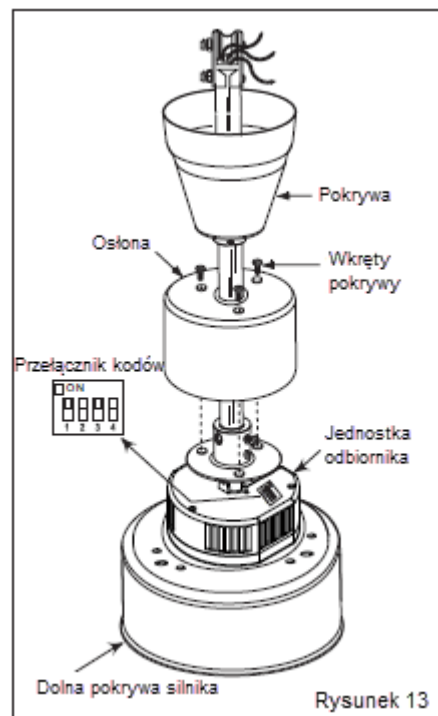


Zgodnie z ilustracją na rysunku 11.

Uwaga: Zasilacz musi mieć napięcie zasilania 12 V DC (lub 24V DC) a połączenie kablowe musi być odpowiednie spolaryzowanie (plus z plusem, minus z minusem). Wentylatory są zabezpieczone przed odwrotną polaryzacją. W przypadku niewłaściwego podłączenia wentylator nie będzie działał prawidłowo, proszę upewnić się, że wentylator jest podłączony prawidłowo.

Jak obsługiwać wentylator

1. **Ustawienie kodu:** pilot zdalnego sterowania ma 16 kombinacji kodów. Może zająć konieczność przetestowanie kilku częstotliwości aby poprawić zasięg zdalnego sterowania i/lub usunąć interferencje z pilotów innych urządzeń gospodarstwa domowego. W przypadku montażu kilku wentylatorów powinny mieć ustawione różne kody, aby umożliwić niezależne sterowanie. Aby ustawić kod należy wykonać następujące kroki.
2. **Nadajnik:** zdjęć pokrywę komory baterii. Wcisnąć poniżej strzałki i zsunąć pokrywę. Przesunąć przełącznik kodów w wybrane pozycje. Ustawienie fabryczne to wszystkie przełączniki ustawione w dół. Nie używać tego położenia. Za pomocą małego wkrętaka lub długopisu przesunąć przełącznik w górę lub w dół (Rysunek 12). Założyć pokrywę komory baterii.
3. **Odbiornik:** Ustawić przełącznik kodów w takie same pozycje jak na pilocie zdalnego sterowania (Rysunek 13).



Uwaga1: Na czas ustawiania kodów zsunąć osłonę silnika odkręcając wkręty (3) a następnie po wszystkim dokręcić je ponownie.

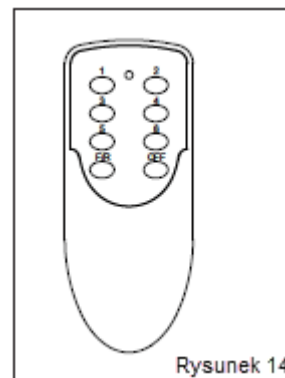
Uwaga2: Odbiornik w kontrolerach posiada funkcje automatycznego uczenia. Na odbiorniku nie ma przełączników częstotliwości. Odbiornik automatycznie skanuje częstotliwości z pilota zdalnego sterowania w przypadku wprowadzenia zmian. Ustawienia częstotliwości powinny być zmienione wyłącznie w przypadku interferencji lub kilku wentylatorów z takim samym systemem sterowania zainstalowanymi w tym samym pomieszczeniu.



4. **Obsługa i używanie zdalnego nadajnika:**
Zainstalować jedną baterię 9V (zawarta w zestawie) w ręcznym zdalnym sterowaniu. Wcisnąć dowolną prędkość wentylatora i pozwolić odbiornikowi na zeskanowanie (normalnie trwa to 3-5 sekund) wentylator jest teraz zaprogramowany i gotowy do normalnego działania.

Uwaga: Jeśli urządzenie nie będzie wykorzystywane przez dłuższy okres czasu należy wyciągnąć baterię, aby uniknąć uszkodzenia pilota. Chronić pilota przed ekstremalnymi temperaturami i wilgotnością.

5. Przyciski pilota zdalnego sterowania mają następujące funkcje (zgodnie z rysunkiem 14):
- Przycisk OFF – wyłączenie wentylatora
 - 1szy przycisk – wysoka prędkość
 - 2gi przycisk – wysoka/średnia prędkość
 - 3ci przycisk – średnia prędkość
 - 4ty przycisk – średnia/niska prędkość
 - 5ty przycisk – niska prędkość
 - 6ty przycisk – prędkość minimalna
 - Przycisk F/R – przełącza pomiędzy obrotami prawymi i lewymi



Rysunek 14

Konserwacja

1. Okresowe czyszczenie wentylatora to jedyne prace konserwacyjne, jakie należy wykonywać.
2. Podczas czyszczenia używać wyłącznie miękkiej szczotki lub nie szorstkiej szmatki aby nie uszkodzić wykończenia.
3. Środki ściernie nie są potrzebne i należy unikać ich stosowania aby nie uszkodzić wykończenia.



OSTRZEŻENIE

Nie używać detergentów podczas czyszczenia wentylatora. Mogą uszkodzić silnik i stworzyć niebezpieczeństwo porażenia prądem.

REKOMENDACJA: Okresowo sprawdzać mocowanie łopatek do silnika i w razie potrzeby dokręcić śruby.