

Termometr/wilgotnościomierz do stosowania w pomieszczeniach

Nr zamówienia 1208057

Użytkowanie zgodne z przeznaczeniem

Produkt służy do pomiaru temperatury pomieszczeń w stopniach Celsjusza (°C) oraz wilgotności względnej (%RH), które są wyświetlane na wbudowanym wyświetlaczu LCD. Wartości maksymalne dnia są zapisywane i można je wywołać w tym samym dniu do północy. Wbudowany zegar cyfrowy wyświetla datę i godzinę. Wbudowana funkcja alarmu budzi punktualnie o nastawionej godzinie. Produkt ocenia aktualną sytuację otoczenia przy pomocy symboli komfortu. Produkt jest zasadniczo przewidziany tylko do pomiarów w pomieszczeniach. Produkt jest przewidziany do ustawiania na stole. Producent nie ponosi żadnej odpowiedzialności za niepoprawne wskazania, wartości pomiarowe lub prognozy pogody i następstwa, które mogłyby z tego wynikać.

Ze względów bezpieczeństwa oraz certyfikacji (CE) nie można w żaden sposób przebudowywać lub zmieniać urządzenia. W przypadku korzystania z produktu w celach innych niż opisane, produkt może zostać uszkodzony. Niewłaściwe użytkowanie może ponadto spowodować zagrożenia, takie jak zwarcia, oparzenia, porażenie prądem, itp. Dokładnie przeczytać instrukcję obsługi i zachować ją do późniejszego wykorzystania. Produkt można przekazywać osobom trzecim wyłącznie z załączoną instrukcją obsługi.

Produkt jest zgodny z obowiązującymi wymogami krajowymi i europejskimi. Wszystkie nazwy firm i produktów są znakami towarowymi ich właścicieli. Wszelkie prawa zastrzeżone.

Zakres dostawy

- Termometr/wilgotnościomierz
- Instrukcja użytkownika

Wskazówki dotyczące bezpieczeństwa użytkowania



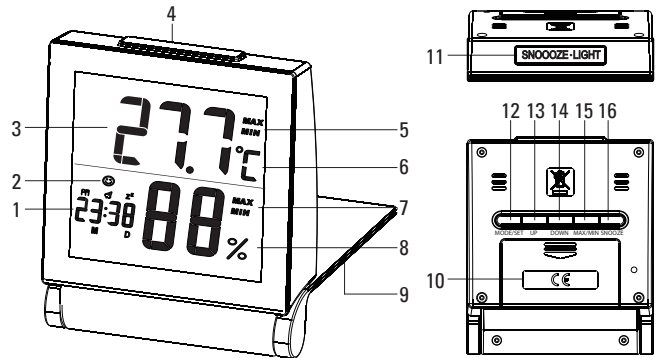
Dokładnie przeczytać instrukcję obsługi i przestrzegać zawarte w niej wskazówki dotyczące bezpieczeństwa. Nie ponosimy żadnej odpowiedzialności za obrażenia oraz szkody spowodowane nieprzestrzeganiem wskazówek bezpieczeństwa i informacji zawartych w niniejszej instrukcji obsługi. Co więcej, w takich przypadkach użytkownik traci gwarancję.

- Produkt nie jest zabawką. Należy trzymać go poza zasięgiem dzieci i zwierząt.
- Dopilnować, aby materiały opakowaniowe nie zostały pozostawione bez nadzoru. Dzieci mogą się zacząć nimi bawić, co jest niebezpieczne.
- Chronić produkt przed ekstremalnymi temperaturami, bezpośrednim światłem słonecznym, silnymi wibracjami, wysoką wilgotnością, wilgocią, palnymi gazami, oparami i rozpuszczalnikami.
- Nie narażać produktu na obciążenia mechaniczne.
- Jeśli bezpieczna praca nie jest dłużej możliwa, należy przerwać użytkowanie i zabezpieczyć produkt przed ponownym użyciem. Bezpieczna praca nie jest możliwa, jeśli produkt:
 - został uszkodzony,
 - nie działa prawidłowo,
 - był przechowywany przez dłuższy okres czasu w niekorzystnych warunkach lub
 - został nadmiernie obciążony podczas transportu.
- Z produktem należy obchodzić się ostrożnie. Wstrząsy, uderzenia lub upuszczenie produktu spowodują jego uszkodzenie.
- Nie otwierać/rozbiierać produktu (z wyjątkiem opisanych w tej instrukcji czynności przy wkładaniu/wyjmowaniu baterii).
- Użytkowanie jest dozwolone tylko w zamkniętych pomieszczeniach, a więc nie na wolnym powietrzu. Należy bezwzględnie unikać kontaktu z wilgocią, np. w łazience itp.
- Produkt używać tylko w klimacie umiarkowanym, nie w klimacie tropikalnym.
- Nigdy nie używać produktu od razu wtedy, gdy został przeniesiony z pomieszczenia zimnego w ciepłe. Powstająca przy tym woda kondensacyjna, może prowadzić do zniszczenia produktu. Przed przyłączeniem lub użyciem produktu należy go pozostawić, aż nagrzej się do temperatury pokojowej. Zależnie od okoliczności może to trwać parę godzin.



- W szkołach, instytucjach dydaktycznych, warsztatach hobbystycznym i dla majsterkowiczów do eksploatacji produktu powinien być wyznaczony przeszkolony personel odpowiedzialny za nadzór nad nim.
- Baterie/akumulatory należy wkładać zgodnie z właściwą polaryzacją.
- Wyjąć baterie/akumulatory, jeśli urządzenie nie jest używane przez dłuższy czas, aby uniknąć uszkodzenia z powodu wycieku. Nieszczęsne lub uszkodzone baterie/akumulatory w kontakcie ze skórą mogą powodować oparzenia. Podczas obchodzenia się z uszkodzonymi bateriami/akumulatorami należy nosić rękawice.
- Baterie/akumulatory należy przechowywać w miejscu niedostępnym dla dzieci. Nie zostawiać baterii/akumulatorów bez nadzoru, ponieważ mogą zostać połknięte przez dzieci lub zwierzęta.
- Wszystkie baterie/akumulatory należy wymieniać w tym samym czasie. Jednoczesne używanie starych i nowych baterii/akumulatorów może doprowadzić do wycieku i uszkodzić urządzenie.
- Nie rozbiierać baterii/akumulatorów, nie powodować zwarcia i nie wrzucać do ognia. Nigdy nie próbować ładować baterii jednorazowych. Istnieje niebezpieczeństwo wybuchu!
- Nie używać baterii razem z akumulatorem.
- Jeśli istnieją wątpliwości w kwestii obsługi, bezpieczeństwa lub podłączania produktu, należy zwrócić się do wykwalifikowanego fachowca.
- Prace konserwacyjne, regulacja i naprawa mogą być przeprowadzane wyłącznie przez eksperta w specjalistycznym zakładzie.
- Jeśli pojawią się jakiegokolwiek pytania, na które nie ma odpowiedzi w niniejszej instrukcji, prosimy o kontakt z naszym biurem obsługi klienta lub z innym specjalistą.

Elementy obsługi i wskaźniki



Strona przednia Strona tylna

- 1 Wskaźniki godziny/daty/alarmu
- 2 Symbole komfortu
- 3 Temperatura wnętrza
- 4 Przycisk **SNOOZE/LIGHT**
- 5 **MAX/MIN**-Symbol wyświetlacza temperatury
- 6 Jednostka temperatury
- 7 **MAX/MIN**-Symbol wskaźnika wilgotności powietrza
- 8 Wilgotność powietrza (%)

Strona tylna i strona górna

- 9 Podpórka
- 10 Pokrywka przegródki baterii
- 11 Przycisk **SNOOZE/LIGHT** (strona górna)
- 12 Przycisk **MODE/SET** (nastawy)
- 13 Przycisk **UP** [W GÓRĘ]
- 14 Przycisk **DOWN** [W DÓŁ]
- 15 Przycisk **MAX/MIN**
- 16 Przycisk **SNOOZE** (funkcja drzemki)

Objaśnienie symbolu

- ☺ przyjemnie (temperatura 20 - 25 °C, wilgotność powietrza 40 - 70 %)
- ☹ sucho (wilgotność powietrza <40%)
- ☹ wilgotno (wilgotność powietrza >70%)
- M Miesiąc
- D Dzień
- ☼ Wyświetlacz drugiego cyklu 12-godzinowego dnia
- 🔊 Symbol budzenia
- z^z Symbol funkcji drzemki

Uruchamianie

a) Wkładanie baterii

1. Zdejmij pokrywkę przegródki baterii (10) z tyłu termometru/higrometru.
2. Zachowując prawidłową polaryzację włóż trzy baterie 1,5 V/DC typu AAA/Micro do przegródki (przestrzegaj plusa/+ i minusa/-). Termometr/higrometr sygnalizuje wtedy sygnałem dźwiękowym swoją gotowość do pracy.

3. Na powrót zamknij przegrodkę baterii.

→ Praca termometru/higrometru na akumulatorach jest zasadniczo możliwa. Jednakże w wyniku mniejszego napięcia akumulatorów (akumulator = 1,2 V, bateria = 1,5 V) i mniejszej pojemności czas pracy jest krótszy niż w przypadku baterii. Jeżeli mimo tych ograniczeń zamierzasz stosować akumulatory, to koniecznie korzystaj ze specjalnych akumulatorów NiMH o małym rozładowaniu samoistnym. Zalecamy stosowanie baterii alkalicznych o wysokiej jakości, aby umożliwić długą i bezpieczną pracę.

b) Ustawianie i montaż

Termometr/higrometr można ustawiać na rozkładanej podstawce (9) również na poziomej, stabilnej i odpowiednio dużej powierzchni. W przypadku cennych mebli należy stosować odpowiednią podkładkę dla uniknięcia porysowania. Podstawka służy także jako ochrona dla wyświetlacza LCD. W celu ustawienia rozłóż podstawkę do tyłu.

Nastawianie

Godzinę, datę i funkcję alarmu można nastawiać.

→ Jeżeli podczas nastawiania w trybie nastaw żaden przycisk nie zostanie wciśnięty przez 8 sekund, tryb ten zostanie zamknięty i zostanie zapisana aktualnie wyświetlana wartość.

a) Nastawianie godziny


1. Przytrzymaj przycisk **MODE/SET** (12) wciśnięty, aż wskazanie godziny zacznie migać.
2. Wciskaj przycisk **UP** (13) lub **DOWN** (14), aby zmienić nastawę godziny.
3. Wciskaj przycisk **MODE/SET** w celu potwierdzenia nastawy. Wskazanie minut miga.
4. Wciskaj przycisk **UP** lub **DOWN**, aby zmienić nastawę minut.
5. Wciskaj przycisk **MODE/SET** w celu potwierdzenia nastawy.

→ Nie ma potrzeby nastawiania sekund, automatyczne nastawianie na 00 (zero) ma miejsce podczas każdej nastawy godzin i minut.

b) Nastawianie daty

1. Wciskaj raz krótko przycisk **MODE/SET** (12), aby przełączyć na tryb daty. Wyświetlana jest aktualnie nastawiona data, na wyświetlaczu pojawiają się symbole **M** i **D**.
2. Przytrzymaj przycisk **MODE/SET** wciśnięty, aż wskazanie roku zacznie migać.
3. Wciskaj przycisk **UP** (13) lub **DOWN** (14), aby zmienić nastawę roku.
4. Wciskaj przycisk **MODE/SET** w celu potwierdzenia nastawy. Wskazanie miesiąca miga.
5. Wciskaj przycisk **UP** lub **DOWN**, aby zmienić nastawę miesiąca.
6. Wciskaj przycisk **MODE/SET** w celu potwierdzenia nastawy. Liczba daty dziennej miga.
7. Wciskaj przycisk **UP** lub **DOWN**, aby zmienić nastawę dnia.
8. Wciskaj przycisk **MODE/SET** w celu potwierdzenia nastawy.

c) Nastawianie alarmu

1. Wciskaj raz krótko przycisk **MODE/SET** (12), aby przełączyć na tryb alarmu. Wyświetlana jest aktualnie nastawiona godzina alarmu, pojawia się symbol budzenia .
2. Przytrzymaj przycisk **MODE/SET** wciśnięty, aż zacznie migać wskazanie godziny pory alarmu.
3. Wciskaj przycisk **UP** (13) lub **DOWN** (14), aby zmienić nastawę godziny.
4. Wciskaj przycisk **MODE/SET** w celu potwierdzenia nastawy. Wskazanie minut miga.
5. Wciskaj przycisk **UP** lub **DOWN**, aby zmienić nastawę minut pory alarmu.
6. Wciskaj przycisk **MODE/SET** w celu potwierdzenia nastawy.

Obsługa


a) Podświetlenie tła wyświetlacza

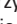
1. Wciskaj przycisk **SNOOZE/LIGHT** (11), aby wyświetlacz LCD podświetlić na 5 sekund.

b) Wybór jednostki temperatury

1. Wciskaj przycisk **DOWN** (14), aby zmienić jednostkę miary wyświetlanej temperatury. Możliwe są stopnie Celsjusza lub Fahrenheita (°C, °F).

c) Sygnał alarmowy, tryb drzemki

Gdy sygnał budzenia włącza się o nastawionej godzinie, na wyświetlaczu LCD miga symbol budzenia . Sygnał budzenia rozlega się przez 2 minuty. Akustyczny sygnał budzenia rozpoczyna się od powolnych tonów, potem staje się szybszy - alarm crescendo. W każdej chwili w tym czasie można go przerwać (funkcja drzemki).

1. Wciskaj przycisk **UP** (13), aby wyłączyć alarm o nastawionej porze, na wyświetlaczu pojawia się symbol budzenia .

2. Wciskaj przycisk **SNOOZE/LIGHT** (11) lub **SNOOZE** (16), aby przerwać alarm na 8 minut (funkcja drzemki).

3. Wciskaj dowolny inny klawisz, aby wyłączyć sygnał budzenia.


d) Maksimum-minimum wartości pomiarowych

1. Wciskaj przycisk **MAX/MIN** (15), aby wyświetlić zapisane wartości maksymalne temperatury i wilgotności powietrza.
2. Wciskaj przycisk **MAX/MIN** dwukrotnie, aby wyświetlić wartości minimalne.
3. Wciskaj przycisk **MAX/MIN** trzykrotnie, aby powrócić do normalnego wyświetlania.

→ Zapisane wartości maksymalne/minimalne temperatury i wilgotności powietrza są o godzinie 0:00 (północ) zerowane.

e) Wyświetlacz 12/24 h

Wyświetlanie godzin można przełączać między formatem 12- i 24-godzinnym.

1. Przytrzymaj przycisk **UP** (13) wciśnięty na 2 sekundy, aby przestawić format wyświetlania godziny. Nastawą podstawową jest format 24-godzinny. W drugim cyklu formatu 12-godzinnego pojawia się symbol .

Obsługa i czyszczenie

- Oprócz okazjonalnego czyszczenia produkt nie wymaga konserwacji. Do czyszczenia używaj miękką, antystatyczną ściereczkę, która nie pozostawia kłaczek.
- Nie używaj szorujących ani chemicznych środków czyszczących.
- Nie zanurzaj produktu w wodzie.

Utylizacja

a) Produkt



Elektroniczne urządzenia mogą być poddane recyklingowi i nie należą do odpadów z gospodarstw domowych.

Produkt należy utylizować na końcu jego eksploatacji zgodnie z obowiązującymi przepisami prawnymi.

Usunąć wszystkie włożone baterie/akumulatory i wyrzucić je oddzielnie od produktu.

b) Baterie/akumulatory

Konsument jest prawnie zobowiązany (rozporządzenie dotyczące baterii) do zwrotu wszystkich zużytych baterii/akumulatorów. Wyrzucanie baterii z odpadami domowymi jest zabronione.



Zawierające szkodliwe substancje baterie/akumulatory oznaczone są symbolem, który wskazuje na zakaz wyrzucania z odpadami domowymi. Oznaczenia dla metali ciężkich: Cd = kadm, Hg = rtęć, Pb = ołów (oznaczenie znajduje się na bateriach/akumulatorach np. pod ikoną kosza na śmieci po lewej stronie).

Zużyte baterie można także oddawać do nieodpłatnych gminnych punktów zbiórki, do naszych sklepów, lub gdziekolwiek, gdzie sprzedawane są baterie.

W ten sposób użytkownik spełnia wymogi prawne i ma swój wkład w ochronę środowiska.

Dane techniczne

Napięcie zasilania.....2 x 1,5 V/DC bateria, typ AAA

Trwałość baterii.....ok. 6 miesięcy

Zakres wyświetlania temperatury.....-10 do +60 °C

Zakres wyświetlania wilgotności powietrza...20 - 90% RH

Warunki pracy0 do +50 °C, 20 - 90 % RH

Warunki przechowywania.....0 do +50 °C, 20 - 90 % RH

Wymiary (dł. x szer. x wys.)83 x 31 x 96 mm

Ciężar118 g (bez baterii)

