



VOLTCRAFT®

CYFROWY MIERNIK UNIWERSALNY VC-125

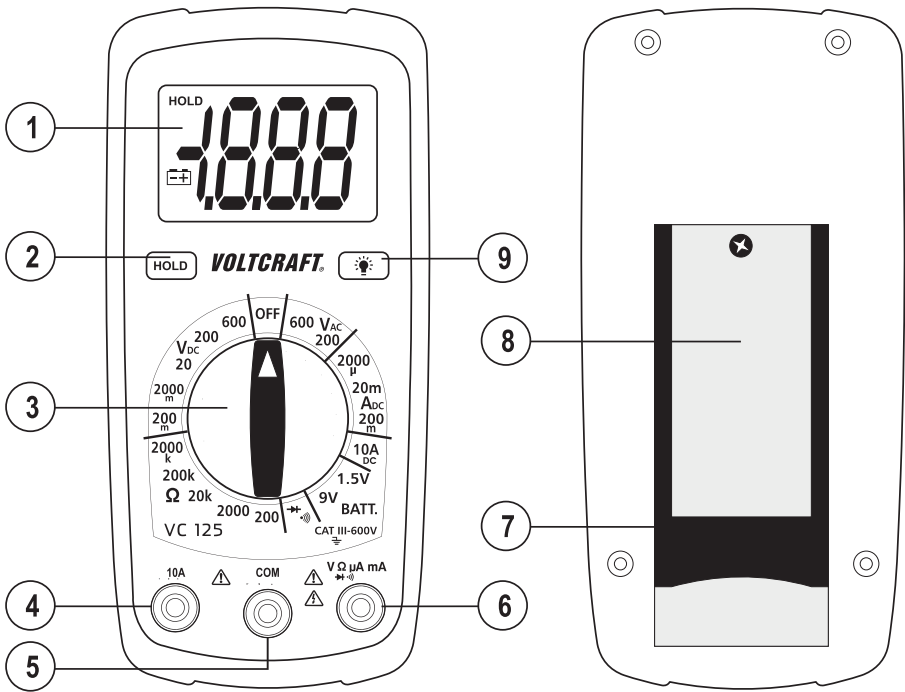
Ⓟ INSTRUKCJA UŻYTKOWANIA

Nr zam.:
1214405



WERSJA 09/16

	Strona
1. WSTĘP	4
2. ZASTOSOWANIE ZGODNE Z PRZEZNACZENIEM	5
3. ELEMENTY OBSŁUGI	6
4. ZAKRES DOSTAWY	6
5. WSKAZÓWKI DOTYCZĄCE BEZPIECZEŃSTWA	6
6. OPIS PRODUKTU	9
7. DANE I SYMBOLE NA WYŚWIETLACZU	10
8. TRYB POMIARU	11
a) Włączenie miernika	11
b) Pomiar napięcia „V”	12
c) Pomiar prądu stałego „A DC”	13
d) Pomiar prądu stałego „mA/μA DC”	14
e) Pomiar oporności	15
f) Akustyczny pomiar ciągłości	15
g) Test diod	16
h) Test baterii	16
9. FUNKCJE DODATKOWE	17
a) Funkcja HOLD	17
b) Podświetlenie wyświetlacza	17
10. CZYSZCZENIE I KONSERWACJA	17
a) Informacje ogólne	17
b) Czyszczenie	18
c) Wkładanie i wymiana baterii	18
d) Wymiana bezpiecznika	19
11. UTYLIZACJA	20
12. USUWANIE AWARII	20
13. DANE TECHNICZNE	21



1. WPROWADZENIE

Szanowni Państwo,

kupując produkt Voltcraft® dokonali Państwo bardzo dobrego wyboru. Dziękujemy.

Nabyli Państwo produkt o ponadprzeciętnej jakości z rodziny markowych produktów, które na obszarze techniki pomiarowej, ładowania i sieciowej wyróżniają się fachową kompetencją oraz ciągłymi innowacjami.

Zarówno ambitny amator jak i profesjonalny użytkownik z produktami Voltcraft® znajdzie zawsze rozwiązanie nawet najtrudniejszych zadań. Voltcraft® oferuje niezawodną technologię w niespotykanej korzystnej relacji ceny do jakości.

Jesteśmy pewni: Pierwsze zastosowanie urządzenia Voltcraft to początek długiej i dobrej współpracy.

Życzymy zadowolenia z nowego produktu Voltcraft®!

Kontakt z Biurem obsługi Klienta

	Klient indywidualny	Klient biznesowy
E-mail:	bok@conrad.pl	b2b@conrad.pl
Tel:	801 005 133 (12) 622 98 00	(12) 622 98 22

Dystrybucja Conrad Electronic Sp. z o.o., ul. Książnica 12, 31-637 Kraków, Polska

2. ZASTOSOWANIE ZGODNE Z PRZEZNACZENIEM

- Pomiar i wyświetlanie wielkości elektrycznych w zakresie kategorii pomiaru CAT III do max 600 V względem potencjału ziemi zgodnie z IEC61010-1 i wszystkich niższych kategoriach. Miernik nie może być stosowany w zakresie kategorii pomiaru CAT IV.
- Pomiar prądu stałego i zmiennego do max 600 V
- Pomiar prądu stałego do max. 10 A
- Pomiar oporności do 2000 Ω
- Akustyczny pomiar ciągłości (<30 Ω)
- Test diod
- Test baterii blokowych 9 V i okrągłych 1,5 V

Do wyboru funkcji pomiaru służy przełącznik obrotowy. Wybór zakresu pomiaru przy wszystkich pomiarach odbywa się ręcznie.

Przy VC-125 w zakresie pomiaru napięcia AC wyświetlane są wartości średnie. Biegunowość przy ujemnej wartości zmierzonej jest automatycznie wyświetlana ze znakiem minus (-).

Do pomiarów w środowisku CAT III zaleca się stosowanie środków ochrony indywidualnej. Miernik nie może być stosowany w zakresie kategorii pomiaru CAT IV.

Do zasilania miernika służy zwykła bateria blokowa 9V (typ 6F22, NEDA1604 lub porównywalne). Urządzenie może być zasilane wyłącznie bateriami podanego typu. Ze względu na niższą pojemność i wynikający z tego krótszy czas pracy nie powinno się stosować akumulatorów.

Urządzenia nie można używać, gdy jest ono rozmontowane oraz gdy jest otwarta pokrywa baterii lub jej brakuje.

Wykonywanie pomiarów w strefach zagrożonych wybuchem (Ex) lub w pomieszczeniach wilgotnych oraz w niekorzystnych warunkach otoczenia jest niedopuszczalne. Niekorzystne warunki otoczenia to: wilgoć lub wysoka wilgotność powietrza, pył lub palne gazy, pary lub rozpuszczalniki a także burza lub warunki burzowe takie jak silne pola elektrostatyczne itd.

Do pomiarów należy używać tylko przewodów i wyposażenia odpowiadających specyfikacji miernika.

Miernik może być używany wyłącznie przez osoby zapoznane z wymaganymi przepisami dotyczącymi pomiaru oraz możliwymi zagrożeniami. Zaleca się stosowanie środków ochrony indywidualnej.

Inne zastosowanie niż opisane wyżej prowadzi do uszkodzenia produktu i jest ponadto związane z takimi zagrożeniami jak np. zwarcie, pożar, porażenie prądem itp. Produktu nie można zmieniać ani przerabiać!

Należy uważnie przeczytać instrukcję użytkowania i zachować ją do przyszłego użytku.

Bezwzględnie należy stosować się do wskazówek dotyczących bezpieczeństwa!

3. ELEMENTY OBSŁUGI

- 1 Wyświetlacz
- 2 Przycisk HOLD z blokadą do zablokowania wyświetlania pomiaru
- 3 Przełącznik obrotowy do wyboru rodzaju pomiaru
- 4 Gniazdo pomiaru prądu 10 A
- 5 Gniazdo pomiarowe COM (potencjał odniesienia, „potencjał ujemny“)
- 6 Gniazdo pomiarowe V Ω mA („potencjał dodatni“)
- 7 Rozkładana podstawa
- 8 Komora baterii
- 9 Przycisk podświetlenia wyświetlacza

4. ZAKRES DOSTAWY

- cyfrowy miernik uniwersalny VC-125
- bateria blokowa 9V
- 2 przewody pomiarowe ze zdejmowanymi osłonami CAT III
- instrukcja użytkowania

5. WSKAZÓWKI DOTYCZĄCE BEZPIECZEŃSTWA



Przed uruchomieniem należy przeczytać całą instrukcję obsługi, zawiera ona ważne wskazówki dotyczące poprawnej eksploatacji.

W przypadku szkód spowodowanych nieprzestrzeganiem niniejszej instrukcji użytkowania wygasa gwarancja! Producent nie ponosi odpowiedzialności za dalsze szkody!

Przy szkodach rzeczowych i osobowych spowodowanych nieodpowiednim obchodzeniem się z urządzeniem lub nieprzestrzeganiem wskazówek dotyczących bezpieczeństwa producent nie ponosi żadnej odpowiedzialności! W takich przypadkach wygasa gwarancja.

Produkt opuścił zakład produkcyjny w nienagannym stanie pod względem bezpieczeństwa.

Aby ten stan utrzymać i zapewnić bezpieczną pracę, użytkownik musi stosować się do wskazówek dotyczących bezpieczeństwa zawartych w niniejszej instrukcji użytkowania.

Należy stosować się do następujących symboli:



Symbol wykrzyknika w trójkątnej ramce informuje o ważnych wskazówkach zawartych w niniejszej instrukcji, których należy bezwzględnie przestrzegać.



Symbol błyskawicy w trójkącie ostrzega przed porażeniem prądem elektrycznym lub ograniczeniem elektrycznego bezpieczeństwa urządzenia..



Symbol „strzałki” pojawia się przy różnych poradach i wskazówkach dotyczących obsługi.



Niniejsze urządzenie jest zgodne w zakresie CE i spełnia tym samym krajowe i europejskie dyrektywy



Klasa ochrony 2 (podwójna lub wzmocniona izolacja, izolacja ochronna).



Uwaga: przeczytać instrukcję.

- CAT I** Kategoria pomiarowa I dla pomiarów wykonywanych przy urządzeniach elektrycznych i elektronicznych, które nie mają bezpośredniego zasilania napięciem (np. urządzenia zasilane bateriami, niskie napięcie ochronne, napięcie sygnałowe i sterowania itd.)
- CAT II** Kategoria pomiarowa II dla pomiarów wykonywanych przy urządzeniach elektrycznych i elektronicznych, które są podłączone bezpośrednio do gniazda zasilania sieciowego. Ta kategoria obejmuje także wszystkie niższe kategorie (np. CAT I do pomiaru napięcia sygnałowego i sterowania).
- CAT III** Kategoria pomiarowa III dla pomiarów wykonywanych na instalacji w budynkach (np. gniazda i rozdzielnie). Ta kategoria obejmuje także wszystkie niższe kategorie (np. CAT II do pomiaru urządzeń elektrycznych). Pomiar w CAT III jest dopuszczalny tylko z końcówkami pomiarowymi o maksymalnej wolnej długości styku 4 mm i z osłonami na końcówkach pomiarowych.
- CAT IV** Kategoria pomiarowa IV dla pomiarów wykonywanych na źródle instalacji niskiego napięcia (np. główna rozdzielnia, przyłącza domowe dostawcy energii elektrycznej itd.) oraz na zewnątrz (np. prace przy kablach ziemnych, liniach napowietrznych itd.). Ta kategoria obejmuje także wszystkie niższe kategorie. Pomiar w CAT IV jest dopuszczalny tylko z końcówkami pomiarowymi o maksymalnej wolnej długości styku 4 mm i z osłonami na końcówkach pomiarowych.



Potencjał ziemi

Ze względów bezpieczeństwa oraz ze względu na warunki dopuszczenia (CE) zabronione jest dokonywanie samowolnych przeróbek i/lub zmian urządzenia.

W przypadku wątpliwości dotyczących działania, bezpieczeństwa lub podłączenia produktu należy zwracać się do osób dysponujących odpowiednią wiedzą.

Mierniki i wyposażenie nie są zabawkami i muszą być chronione przed dziećmi!

W zastosowaniach przemysłowych należy stosować przepisy bhp stowarzyszeń branżowych odnoszące się do urządzeń elektrycznych.

Stosowanie mierników w szkołach, instytucjach edukacyjnych, amatorskich warsztatach musi odbywać się pod nadzorem i na odpowiedzialność przeszkolonego personelu.

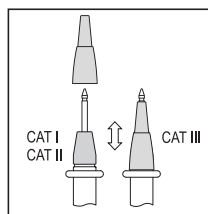
Przed każdym pomiarem sprawdzić, czy miernik nie znajduje się w innym zakresie pomiaru. Należy także zwrócić uwagę, aby przycisk HOLD nie był wciśnięty na początku pomiaru (przy wciśniętym przycisku HOLD na wyświetlaczu pojawia się komunikat „HOLD“). Gdy na początku pomiaru jest wciśnięty przycisk HOLD, na wyświetlaczu nie pojawi się wynik pomiaru!

Przy stosowaniu przewodów pomiarowych bez osłon pomiary między urządzeniem pomiarowym a potencjałem ziemi nie mogą być wykonywane powyżej kategorii CAT II .

Przy pomiarach w kategorii CAT III na końcówki pomiarowe należy założyć osłony, aby uniknąć wszelkich zwarć podczas pomiaru.

Nasunąć osłony na końcówki pomiarowe do zatrzaśnięcia. Aby je zdjąć, należy je zsunąć z końcówek używając nieco siły.

Przed każdą zmianą zakresu pomiaru należy odsunąć końcówki pomiarowe od obiektu pomiaru.



Napięcie między punktami podłączenia urządzenia pomiarowego a potencjałem ziemi nie może przekraczać 600 V DC/AC w CAT III.

Należy zachować szczególną ostrożność przy napięciach o wartościach >33 V napięcia zmiennego AC i >70 V stałego! Nawet przy takich napięciach dotknięcie przewodu elektrycznego może skutkować groźnym dla życia porażeniem prądem elektrycznym.

Aby uniknąć porażenia prądem, należy uważać, aby podczas pomiaru nie dotykać, także pośrednio, mierzonych podłączeń/punktów. Podczas pomiaru nie dotykać końcówek pomiarowych poza wyczuwalnym oznaczeniem obszaru uchwytów.

Przed każdym pomiarem należy sprawdzić urządzenie i przewody pomiarowe pod kątem uszkodzeń. Nie wykonywać żadnych pomiarów, gdy uszkodzona jest izolacja ochronna (pęknięta, oderwana itd). Kable pomiarowe mają wskaźnik zużycia. W przypadku uszkodzenia widoczna staje się druga izolacja w innym kolorze. Wyposażenie pomiarowe nie może być już używane i musi zostać wymienione.

Nie używać miernika krótko przed, podczas i zaraz po burzy (uderzenie pioruna! / przepięcia energetyczne). Należy pamiętać, żeby dłonie, buty, odzież, posadzka, instalacja i jej części itd. były bezwzględnie suche.

Unikać stosowania urządzenia w bezpośredniej bliskości:

- silnych pól magnetycznych i elektromagnetycznych
- anten nadawczych lub generatorów HF.

Mogą ona zafalszować wyniki pomiarów.

Jeśli są podstawy do założenia, że niemożliwa jest dalsza bezpieczna eksploatacja urządzenia, należy je wyłączyć i zabezpieczyć ją przed ponownym włączeniem. Należy założyć, że bezpieczna praca nie jest możliwa, gdy:

- urządzenie ma widoczne uszkodzenia,
- urządzenie nie działa
- urządzenie było długo składowane w niekorzystnych warunkach lub
- urządzenie było narażone na trudne warunki podczas transportu.

Nigdy nie włączać miernika natychmiast po przeniesieniu z zimnego pomieszczenia do ciepłego. Skrapla się wtedy woda, która może w pewnych warunkach spowodować zniszczenie urządzenia! Pozostawić urządzenie niewłączone aż osiągnie temperaturę otoczenia.

Nie pozostawiać opakowania bez nadzoru. Opakowanie może stać się niebezpieczną zabawką dla dziecka.

Stosować się także do wskazówek dotyczących bezpieczeństwa zawartych w poszczególnych rozdziałach instrukcji.

6. OPIS PRODUKTU

Zmierzone wartości są prezentowane na mierniku (zwanym dalej DMM) na podświetlanym wyświetlaczu. Wyświetlacz DMM zawiera 2000 Counts (Count = najmniejsza wartość wyświetlacza).

Urządzenie można stosować do użytku prywatnego oraz profesjonalnego do kategorii CAT III.

W kątowych wtyczkach załączonych przewodów pomiarowych znajdują się osłony transportowe. Należy je zdjąć przed podłączeniem wtyków na gniazd miernika.

Z tyłu znajduje się rozkładana podstawka (7), dzięki której można ustawić miernik pod kątem. Ułatwia to odczytywanie wyświetlacza.




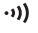


Przełącznik obrotowy (3)

Do wyboru poszczególnych funkcji pomiaru i zakresów pomiaru służy przełącznik obrotowy.

Przy pozycji przełącznika „OFF” miernik jest wyłączony. Nieużywane urządzenie należy wyłączyć.

7. DANE I SYMBOLE NA WYŚWIETLACZU

Następujące symbole i informacje występują na urządzeniu i na wyświetlaczu.

OFF	ustawienie przełącznika „wył”
HOLD	włączanie/wyłączanie funkcji Data-Hold. Funkcja Data-Hold jest aktywna
OL	wskaźnik przepełnienia; zakres pomiaru został przekroczony
	symbol wymiany baterii. Gdy ten symbol pojawi się na wyświetlaczu, należy jak najszybciej wymienić baterie, aby uniknąć błędów pomiarowych!
	symbol stosowanych baterii
	symbol testu diod
	symbol akustycznego testu ciągłości
~ AC	symbol prądu zmiennego
≡ DC	symbol prądu stałego
V, mV	volt (jednostka napięcia elektrycznego), miliwolt (exp.-3)
A, mA, μ A	amper (jednostka natężenia prądu elektrycznego), miliamper (exp.-3), mikroamper(exp.-6)
Ω , k Ω	om (jednostka oporu elektrycznego), kiloom (exp.3)
	przycisk włączenia/wyłączenia podświetlania wyświetlacza
	symbol stosowanych bezpieczników
BATT.	funkcja testu baterii

8. TRYB POMIARU



W żadnym wypadku nie należy przekraczać maksymalnych dopuszczalnych wartości wejściowych. Nie dotykać żadnych układów ani ich części, jeżeli mogą tam występować wyższe napięcia niż 33 V ACrms lub 70 V DC! Zagrożenie życia!



Przed rozpoczęciem pomiaru sprawdzić podłączone przewody pomiarowe pod kątem uszkodzeń jak np. rozcięcia, pęknięcia lub zgniecenia. Uszkodzonych przewodów pomiarowych nie można używać! Zagrożenie życia!

Podczas pomiaru nie dotykać końcówek pomiarowych poza wyczuwalnym oznaczeniem obszaru uchwytów.

Do miernika mogą być zawsze podłączone tylko dwa przewody pomiarowe, które są potrzebne do przeprowadzenia pomiaru. Ze względów bezpieczeństwa przed wykonaniem pomiaru usunąć z miernika wszystkie niepotrzebne przewody pomiarowe.

Pomiary na obwodach prądowych >33 V/AC i >70 V/DC mogą być przeprowadzane tylko przez wykwalifikowane i przeszkolone osoby, które są zaznajomione z odpowiednimi przepisami i mogącymi się pojawić zagrożeniami.

Przed każdym pomiarem sprawdzić, czy miernik nie znajduje się w innym zakresie pomiaru. Należy także zwrócić uwagę, aby przycisk HOLD nie był wciśnięty na początku pomiaru (przy wciśniętym przycisku HOLD na wyświetlaczu pojawia się komunikat „HOLD“). Gdy na początku pomiaru jest wciśnięty przycisk HOLD, na wyświetlaczu nie pojawi się wynik pomiaru!

Dla własnego bezpieczeństwa należy stosować się wskazówek dotyczących bezpieczeństwa, przepisów i zabezpieczeń.



Pomiary należy zawsze zaczynać z największym zakresem. W razie potrzeby należy przełączyć później miernik na kolejny mniejszy zakres. Przed zmianą zakresu pomiarowego zawsze odsunąć końcówki pomiarowe od obiektu pomiaru. Pojawienie się symbolu „OL“ (= przepełnienie) oznacza przekroczenie zakresu pomiaru.

a) Włączenie miernika

Miernik jest włączany i wyłączany przełącznikiem obrotowym. Ustawić przełącznik obrotowy (3) w odpowiedniej pozycji pomiarowej. Aby wyłączyć miernik, ustawić przełącznik w pozycji „OFF“. Nieużywane urządzenie należy wyłączyć.

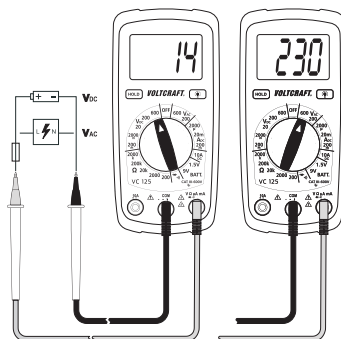


Przed pracą z miernikiem, należy założyć załączoną baterię. Wkładanie i wymiana baterii są opisane w rozdziale „Czyszczenie i konserwacja“.

b) Pomiar napięcia „V“

Przy wykonywaniu pomiaru napięcia stałego „V DC“ (V ---) należy postępować w następujący sposób:

- Włączyć DMM i wybrać odpowiedni zakres pomiarowy „V DC“.
- Podłączyć czerwony przewód pomiarowy do gniazda pomiarowego V (6) a czarny do gniazda COM (5).
- Połączyć obie końcówki pomiarowe z obiektem pomiaru (bateria, instalacja itd.). Czerwona końcówka pomiarowa odpowiada biegunowi plusowemu a czarna minusowemu.
- Aktualna zmierzona wartość ukazuje się na wyświetlaczu.
- Po dokonaniu pomiaru odłączyć przewody pomiarowe od obiektu i wyłączyć miernik.



- ➔ Gdy przy napięciu stałym przed wynikiem pomiaru pojawi się znak minus „-“, oznacza to, że zmierzone napięcie jest ujemne (lub przewody pomiarowe są zamienione miejscami).

Zakres napięcia „V DC“ wykazuje opór wejściowy >1 milioma.

Przy wykonywaniu pomiaru napięcia zmiennego „V AC“ (V \sim) należy postępować w następujący sposób:

- Włączyć DMM i wybrać odpowiedni zakres pomiarowy „V AC“.
- Podłączyć czerwony przewód pomiarowy do gniazda pomiarowego V (6) a czarny do gniazda COM (5).
- Połączyć obie końcówki pomiarowe z obiektem pomiaru (generator, napięcie w sieci itd.).
- Aktualna zmierzona wartość ukazuje się na wyświetlaczu.
- Po dokonaniu pomiaru odłączyć przewody pomiarowe od obiektu i wyłączyć miernik.

- ➔ Zakres napięcia „V AC“ wykazuje opór wejściowy >1 M oma.

c) Pomiar prądu stałego „A DC“



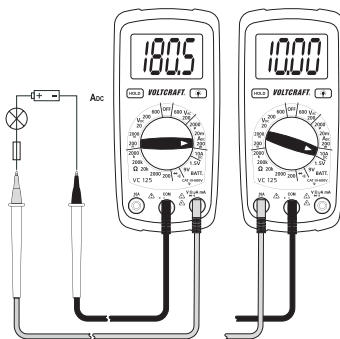
Maksymalne dopuszczalne napięcie w obwodzie prądowym względem potencjału ziemi nie może przekroczyć 600 V w CAT II i CAT III .

Pomiar prądu zawsze odbywa się szeregowo do odbiornika. Przed podłączeniem miernika należy obwód prądowy odłączyć od prądu. Po zakończeniu pomiaru najpierw odłączyć obwód od prądu a dopiero potem usunąć przewody pomiarowe. Zapobiega to powstawaniu łuku świetlnego.

Pomiary prądu >5 A mogą trwać maksymalnie 30 i między pomiarami należy zachować co najmniej 15 minut przerwy.

Przy wykonywaniu pomiaru prądu stałego (A DC $\overleftarrow{\text{---}}$) > 200 mA należy postępować w następujący sposób:

- Włączyć DMM przełącznikiem obrotowym (3) i wybrać odpowiedni zakres pomiarowy „10 A“.
- Podłączyć czerwony przewód pomiarowy do gniazda pomiarowego 10A (4) a czarny do gniazda COM (5).
- Podłączyć obie końcówki pomiarowe szeregowo do odbiornika. Czerwona końcówka pomiarowa odpowiada biegunowi plusowemu a czarna minusowemu. Włączyć obwód prądowy.
- Zmierzona wartość ukazuje się na wyświetlaczu.



- ➔ Gdy przy prądzie stałym przed wynikiem pomiaru pojawia się znak minus „-“, oznacza to, że prąd płynie odwrotnie (lub przewody pomiarowe są zamienione miejscami).
- Po zakończeniu pomiaru odłączyć obwód od prądu i zdjąć końcówki pomiarowe z obiektu. Wyłączyć urządzenie. Ustawić przełącznik obrotowy w pozycji „OFF“.

d) Pomiar prądu stałego „mA/μA DC“



Maksymalne dopuszczalne napięcie w obwodzie prądowym względem potencjału ziemi nie może przekroczyć 600 V w CAT II i CAT III .

Pomiar prądu zawsze odbywa się szeregowo do odbiornika. Przed podłączeniem miernika należy obwód prądowy odłączyć od prądu. Po zakończeniu pomiaru najpierw odłączyć obwód od prądu a dopiero potem usunąć przewody pomiarowe. Zapobiega to powstawaniu łuku świetlnego.

Wewnętrzny opór miernika poprzez zintegrowany bezpiecznik powoduje w zakresie mA nieznaczny spadek napięcia w obwodzie pomiarowym (max. 200 mV), który w większości przypadków można zignorować.

Przy wykonywaniu pomiaru prądu stałego (mA/μA DC ---) < 200 mA należy postępować w następujący sposób:

- Włączyć DMM przełącznikiem obrotowym (3) i wybrać odpowiedni zakres pomiarowy „mA/μA”.
- Podłączyć czerwony przewód pomiarowy do gniazda pomiarowego mA (6) a czarny do gniazda COM (5).
- Podłączyć obie końcówki pomiarowe szeregowo do odbiornika. Czerwona końcówka pomiarowa odpowiada biegunowi plusowemu a czarna minusowemu. Włączyć obwód prądowy.
- Zmierzona wartość ukazuje się na wyświetlaczu.



Gdy przy prądzie stałym przed wynikiem pomiaru pojawi się znak minus „-”, oznacza to, że prąd płynie odwrotnie (lub przewody pomiarowe są zamienione miejscami).

- Po zakończeniu pomiaru odłączyć obwód od prądu i zdjąć końcówki pomiarowe z obiektu. Wyłączyć urządzenie. Ustawić przełącznik obrotowy w pozycji „OFF”.

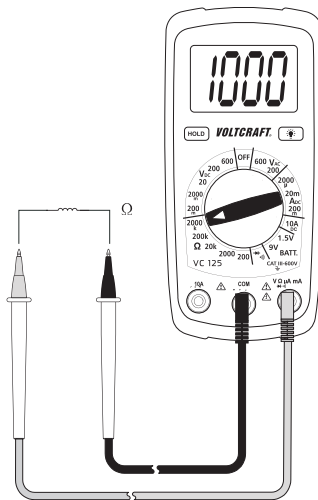
e) Pomiar oporności



Upewnić się, że wszystkie części obwodów, obwody i podzespoły oraz inne obiekty, które mają zostać zmierzone, nie znajdują się pod napięciem i są rozładowane.

Przy wykonywaniu pomiaru oporności należy postępować w następujący sposób:

- Włączyć DMM i wybrać odpowiedni zakres pomiarowy „ Ω /k Ω ”.
- Podłączyć czerwony przewód pomiarowy do gniazda pomiarowego Ω (6) a czarny do gniazda COM (5).
- Sprawdzić ciągłość przewodów pomiarowych stykając ze sobą obie końcówki. Wtedy powinien pojawić się opór ok. 0 - 1,5 oma (opór własny przewodów pomiarowych).
- Połączyć teraz obie końcówki pomiarowe z obiektem pomiaru. Jeśli mierzony obiekt nie jest wysokoomowy lub przerwany, wynik pomiaru pojawi się na wyświetlaczu. Odczekać, aż wskazanie się ustabilizuje. Przy oporności >1 milioma może to potrwać kilka sekund.
- Jeśli na wyświetlaczu pojawi się „OL” (= przepelnienie), oznacza to wykroczenie poza zakres pomiaru lub przerwanie obwodu pomiarowego.
- Po dokonaniu pomiaru odłączyć przewody pomiarowe od obiektu i wyłączyć miernik.



➔ Przy przeprowadzaniu pomiaru rezystancji zwracać uwagę, aby punkty pomiarowe dotykane końcówkami pomiarowymi były wolne od zanieczyszczeń, oleju, laku lutowniczego i podobnych substancji. Może to zafalszować wynik pomiaru.

f) Akustyczny pomiar ciągłości



Upewnić się, że wszystkie części obwodów, obwody i podzespoły oraz inne obiekty, które mają zostać zmierzone, nie znajdują się pod napięciem i są rozładowane.

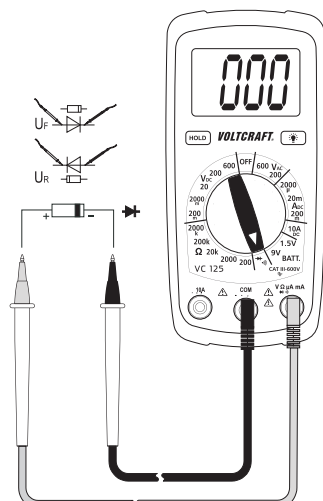
- Włączyć DMM i wybrać funkcję pomiaru « $\cdot\cdot\cdot$ ».
- Podłączyć czerwony przewód pomiarowy do gniazda pomiarowego V (6) a czarny do gniazda COM (5).
- Jako ciągłość przyjmuje się wartość ok. <30 omów i wtedy rozlega się sygnał dźwiękowy. Przy tym pomiarze informacje pojawiające się na wyświetlaczu są bez znaczenia.
- Jeśli na wyświetlaczu pojawi się „OL” (= przepelnienie), oznacza to wykroczenie poza zakres pomiaru lub przerwanie obwodu pomiarowego.
- Po dokonaniu pomiaru odłączyć przewody pomiarowe od obiektu i wyłączyć miernik.

g) Test diod



Upewnić się, że wszystkie części obwodów, obwody i podzespoły oraz inne obiekty, które mają zostać zmierzone, nie znajdują się pod napięciem i są rozładowane.

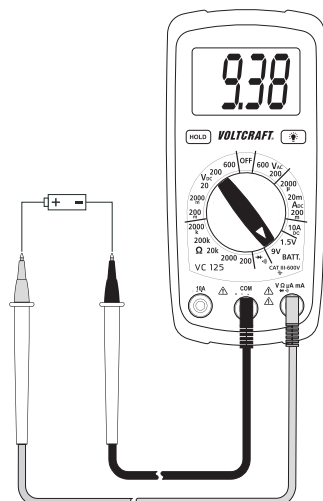
- Włączyć DMM i wybrać zakres pomiaru \rightarrow .
- Podłączyć czerwony przewód pomiarowy do gniazda pomiarowego V (6) a czarny do gniazda COM (5).
- Sprawdzić ciągłość przewodów pomiarowych stykając ze sobą obie końcówki. Następnie musi pojawić się wartość ok. 000. DMM wydaje sygnał dźwiękowy, który jest bez znaczenia dla testu diod.
- Połączyć obie końcówki pomiarowe z obiektem pomiaru (dioda).
- Na wyświetlaczu pojawia się wartość napięcia w kierunku przewodzenia „UF” w miliwoltach (mV). Jeśli pojawia się „OL”, oznacza to, że dioda została zmierzona w kierunku zaporowym (UR) lub jest uszkodzona (przerwanie). Dla sprawdzenia należy wykonać pomiar z zamienionymi biegunami. Przy napięciu ciągłości ok. <math>< 30\text{ mV}</math> pojawia się sygnał dźwiękowy, który jednak nie ma znaczenia.
- Po dokonaniu pomiaru odłączyć przewody pomiarowe od obiektu i wyłączyć miernik.



h) Test baterii

Test baterii umożliwia sprawdzenie napięcia na zaciskach baterii blokowych 9 V i okrągłych 1,5 V. Podczas testu na baterię podawany jest mały prąd, który daje wiążący wiarygodny wynik testu.

- Włączyć DMM i wybrać odpowiedni zakres pomiaru „BATT.”.
- Podłączyć czerwony przewód pomiarowy do gniazda pomiarowego V (6) a czarny do gniazda COM (5).
- Połączyć obie końcówki pomiarowe z obiektem pomiaru (bateria).
- Na wyświetlaczu pojawia się wartość napięcia na biegunach baterii pod obciążeniem w woltach.
- Po dokonaniu pomiaru odłączyć przewody pomiarowe od obiektu i wyłączyć miernik.



9. FUNKCJE DODATKOWE

a) Funkcja HOLD

Funkcja HOLD powoduje zatrzymanie na wyświetlaczu aktualnie wyświetlanej zmierzonej wartości, aby można ją była spokojnie odczytać i zaprotokołować.



Przy sprawdzaniu przewodów znajdujących się pod napięciem upewnić się, że ta funkcja na początku testu jest wyłączona. W przeciwnym wypadku pojawi się fałszywy wynik pomiaru!

Należy zwrócić uwagę, aby przycisk HOLD nie był wciśnięty na początku pomiaru (przy wciśniętym przycisku HOLD na wyświetlaczu pojawia się komunikat „HOLD“).. Gdy na początku pomiaru jest wciśnięty przycisk HOLD, na wyświetlaczu nie pojawi się wynik pomiaru!

Aby włączyć funkcję Hold, należy nacisnąć przycisk „HOLD” (2). Przycisk blokuje się i na wyświetlaczu pojawia się „HOLD” .

Aby wyłączyć funkcję HOLD, należy ponownie nacisnąć przycisk „HOLD”. Komunikat „HOLD” znika.

b) Podświetlenie wyświetlacza

Przy włączonym DMM przyciskiem podświetlenia z blokadą (9) można włączyć i wyłączyć podświetlenie wyświetlacza. Każde naciśnięcie włącza lub wyłącza podświetlenie. Podświetlenie jest włączone tak długo, aż funkcja ta zostanie wyłączona przyciskiem podświetlenia (9) lub przełącznikiem obrotowym (pozycja „OFF”).

10. CZYSZCZENIE I KONSERWACJA

a) Informacje ogólne

Aby zapewnić dokładność wskazań miernika przez długi czas, powinien on być raz w roku kalibrowany.

Oprócz okresowego czyszczenia i wymiany baterii oraz bezpiecznika urządzenie nie wymaga konserwacji.

Opis wymiany baterii i bezpiecznika znajduje się w dalszej części.



Należy regularnie sprawdzać bezpieczeństwo techniczne urządzenia np. uszkodzenia obudowy, zgniecenia itd..

b) Czyszczenie

Przed czyszczeniem urządzenia należy zapoznać się z następującymi wskazówkami dotyczącymi bezpieczeństwa:



Po otwarciu pokryw lub usunięciu części, oprócz tych, które można otworzyć ręką, mogą zostać odkryte elementy znajdujące się pod napięciem.

Przed przystąpieniem do czyszczenia lub naprawy urządzenia należy odłączyć wszystkie przewody podłączone do miernika i mierzonych obiektów. Wyłączyć miernik.

Do czyszczenia nie używać żadnych szorujących środków, benzyny, alkoholu i podobnych. Może to naruszyć uszkodzić powierzchnię miernika. Poza tym opary są szkodliwe dla zdrowia i wybuchowe. Do czyszczenia nie używać także narzędzi o ostrych krawędziach, śrubokrętów, szczotek metalowych itp.

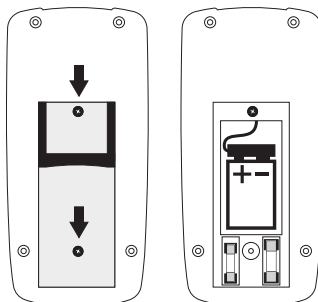
Do czyszczenia urządzenia, wyświetlacza i przewodów pomiarowych używać czystej, nie strzępiącej się, antystatycznej i lekko zwilżonej szmatki. Przed rozpoczęciem kolejnego pomiaru urządzenie musi całkowicie wyschnąć.

c) Wkładanie i wymiana baterii

Do pracy miernik potrzebuje baterii blokowej 9 V (np. 6F22 lub zamiennik). Przy pierwszym uruchomieniu lub gdy na wyświetlaczu pojawi się symbol wymiany baterii, należy założyć nową, pełną baterię.

Sposób postępowania przy wkładaniu/wymianie baterii:

- Odłączyć podłączone przewody pomiarowe od mierzonego obwodu i od miernika. Wyłączyć miernik.
- Odchylić do góry znajdującą się z tyłu podstawkę i pasującym krzyżowym śrubokrętem odkręcić dwie śruby pokryw komory baterii (8). Zdjąć pokrywę komory baterii.
- Wymienić wyczerpaną baterię na nową tego samego typu. Połączyć nową baterię odpowiednimi biegunami z klipsem i umieścić nową baterię w komorze. Zwrócić uwagę na oznaczenia biegunów w komorze baterii.
- Starannie zamknąć obudowę.



W żadnym wypadku nie używać urządzenia z otwartą obudową. !ZAGROŻENIE ŻYCIA!

Nie pozostawiać w urządzeniu zużytych baterii, ponieważ nawet baterie zabezpieczone przed wylaniem się zawartości mogą ulec korozji, wskutek której mogą uwolnić się chemikalia stanowiące zagrożenie dla zdrowia i mogące zniszczyć urządzenie.

Nie pozostawiać leżących baterii bez nadzoru. Mogą one zostać połknięte przez dzieci lub zwierzęta domowe. Jeśli coś takiego się zdarzy, należy natychmiast sprowadzić lekarza.

Przy dłuższym nieużywaniu urządzenia wyjąć z niego baterie, aby zapobiec wydostaniu się ich zawartości.

Baterie, z których wypłynęła zawartość lub uszkodzone mogą spowodować poparzenia przy kontakcie ze skórą. W takim przypadku zastosować odpowiednie rękawice ochronne.

Uważać, aby nie zerwać baterii. Nie wrzucać baterii do ognia.

Baterii nie można ładować ani rozkładać. Zachodzi ryzyko pożaru i wybuchu!

- ➔ Odpowiednie baterie alkaliczne dostępne są pod następującym numerem zamówienia:
Nr zam. 65 25 09 (zamawiać 1x).
Należy używać tylko baterii alkalicznych, ponieważ są one wydajne i długotrwałe.

d) Wymiana bezpiecznika

Zakresy pomiarowe prądu są zabezpieczone przed przeciążeniem bezpiecznikami wielkiej mocy. Jeśli nie można wykonać pomiarów w zakresie prądowym, to prawdopodobnie uszkodzone są bezpieczniki i muszą zostać wymienione.



Podczas wymiany bezpiecznika stosować się bezwzględnie do zasad bezpieczeństwa!

Upewnić się, że bezpiecznik jest wymieniany na bezpiecznik podanego typu i o podanym natężeniu prądu. Zastosowanie nieodpowiedniego lub naprawianego bezpiecznika lub mostkowanie wyłącznika bezpiecznika jest niedopuszczalne i może spowodować pożar.

Sposób postępowania podczas wymiany bezpiecznika:

- Odłączyć podłączone przewody pomiarowe od mierzonego obwodu i od miernika. Wyłączyć miernik.

- Odpowiednim śrubokrętem krzyżowym odkręcić cztery śruby obudowy znajdujące się na tylnej ścianie. Ostrożnie rozdzielić obie połowy obudowy i odsunąć na bok tylną część, jak na rysunku obok. Uważać na kabel baterii.

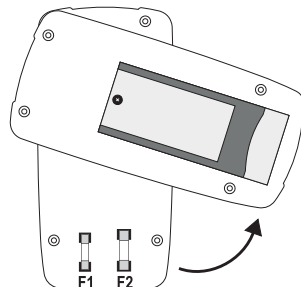
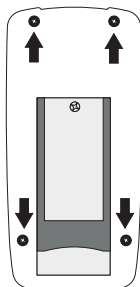
- Wymienić uszkodzony bezpiecznik na nowy tego samego typu i o tym samym natężeniu prądu .

FUSE1: FF200 mA 600 V 5 mm x 20 mm

FUSE2: F10A 600 V 5 mm x 20 mm

Zwracać zawsze uwagę na informacje zamieszczone na urządzeniu oraz dane zastosowanych bezpieczników.

- Starannie zamknąć obudowę.



W żadnym wypadku nie używać urządzenia z otwartą obudową. !ZAGROŻENIE ŻYCIA!

11. UTYLIZACJA



Urządzenia elektroniczne są materiałami do odzysku i nie mogą być wyrzucane razem ze śmieciami domowymi. Po ostatecznym wycofaniu urządzenia z eksploatacji należy oddać je do utylizacji zgodnie z obowiązującymi przepisami w gminnej jednostce zbioru złomu elektronicznego. Utylizacja ze śmieciami domowymi jest zabroniona.

Utylizacja zużytych baterii!

Użytkownik urządzenia jest ustawowo (rozporządzenie o bateriach) zobowiązany do zwrotu starych zużytych baterii i akumulatorów. Ich utylizacja ze śmieciami domowymi jest zabroniona!



Baterie i akumulatory zawierające szkodliwe substancje są oznaczone symbolem ukazanym obok, który informuje o zakazie ich utylizacji ze śmieciami domowymi. Oznaczenia decydujących metali ciężkich brzmią: Cd = kadm, Hg = rtęć, Pb = ołów. Zużyte baterie/akumulatory można oddawać nieodpłatnie w miejscach zbiórki organizowanych przez gminę, w naszych filiach lub wszędzie tam, gdzie są sprzedawane baterie i akumulatory!

W ten sposób użytkownik spełnia swoje ustawowe zobowiązania oraz przyczynia się do ochrony środowiska.

12. USUWANIE AWARII

Kupując miernik nabyli Państwo produkt zbudowany zgodnie z najnowszym stanem wiedzy technicznej i bezpieczny w użyciu.

Mimo to mogą pojawić się problemy i usterki.

Dlatego poniżej podano opis, jak można samemu w prosty sposób usunąć możliwe awarie:



Bezwzględnie stosować się do wskazówek dotyczących bezpieczeństwa!

Błąd	Możliwa przyczyna	Możliwe usunięcie
Miernik nie działa	Czy baterie są wyczerpane?	Sprawdzić stan baterii. Wymiana baterii.
Brak zmiany mierzonej wartości	Czy aktywna jest nieodpowiednia funkcja pomiaru (AC/DC)?	Sprawdzić zakres pomiaru (AC/DC) i w razie potrzeby przełączyć funkcję.
	Czy przewody pomiarowe są dokładnie podłączone do gniazd pomiarowych?	Sprawdzić podłączenie przewodów pomiarowych.
	Czy funkcja Hold została włączona (komunikat „HOLD“)?	Nacisnąć przycisk "HOLD", aby włączyć tę funkcję.
	Uszkodzony bezpiecznik zakresu pomiaru prądu	Sprawdzić odpowiedni bezpiecznik



Inne naprawy niż wyżej opisane mogą być wykonywane wyłącznie przez upoważnionego specjalistę. W przypadku pytań dotyczących obchodzenia się z miernikiem należy zwracać się do naszego działu wsparcia technicznego.

13. DANE TECHNICZE

Wyświetlacz.....	2000 Counts (znaków)
Prędkość pomiaru.....	ok. 2 pomiary na sekundę
Procedura pomiaru V/AC.....	średnia arytmetyczna
Długość przewodów pomiarowych	po ok. 90 cm
Impedancja pomiaru.....	>1 MΩ (zakres V)
Odstęp między gniazdami pomiarowymi.....	19 mm
Zasilanie napięciem.....	bateria blokowa 9 V (NEDA 1604, 6F22 lub zamiennik)
Warunki eksploatacji.....	0 do 50 °C (<70% wzgl. wilgotność powietrza)
Wysokość pracy	max 2000 m
Warunki składowania.....	-20 °C do +60 °C (<80% wzgl. wilgotność powietrza)
Waga	ok. 210 g
Wymiary (dł. x szer. x wys.).....	138 x 68 x 37 (mm)
Kategoria pomiaru	CAT III 600 V
Stopień zabrudzenia.....	2

Tolerancje pomiaru

Dokładność w \pm (% odczytu + błędy wyświetlania w znakach (= ilość najmniejszych miejsc)). Dokładność obowiązuje przez rok przy temperaturze +23°C (\pm 5°C), względnej wilgotności powietrza poniżej 75%, bez kondensacji.

Napięcie stałe (V DC)

Zakres	Dokładność	Rozdzielczość
200,0 mV	$\pm(0,7\% + 3)$	0,1 mV
2000 mV		1 mV
20,00 V		0,01 V
200,0 V	$\pm(1,0\% + 3)$	0,1 V
600 V		1 V
ochrona przeciążeniowa 600 V; impedancja: >1 MΩ		

Napięcie zmienne (V AC)

Zakres	Dokładność (przy 50/60 Hz)	Rozdzielczość
200 V	$\pm(1,5\% + 12)$	0,1 V
600 V		1 V
zakres częstotliwości 45 - 450 Hz; ochrona przeciążeniowa 600 V; impedancja: >1 M Ω		

Prąd stały

Zakres	Dokładność	Rozdzielczość
2000 μ A	$\pm(1,5\% + 3)$	1 μ A
20 mA		0,01 mA
200 mA		0,1 mA
10 A	$\pm(2,5\% + 2)$	0,01 A
ochrona przeciążeniowa 600 V; wysokosprawne bezpieczniki ceramiczne		

Oporność

Zakres	Dokładność	Rozdzielczość
200,0 Ω	$\pm(1,2\% + 4)$	0,1 Ω
2000 Ω		1 Ω
20,00 k Ω		0,01 k Ω
200,0 k Ω		0,1 k Ω
2000 k Ω	$\pm(1,5\% + 2)$	1 k Ω
ochrona przeciążeniowa 250 V, max. 15 s		

Test baterii

Zakres	Dokładność	Rozdzielczość
1,5 V	$\pm(1,5\% + 3)$	0,001 V
9 V		0,01 V
prąd obciążenia: zakres 1,5 V: 100 mA zakres 9 V: 6 mA		

Test diod

Napięcie probiercze	Rozdzielczość
ok. 2,8 V	1 mV
Ochrona przeciążeniowa: 250 V max. 15 s; prąd probierczy max 1 mA	

Akust. kontrola ciągłości

Ochrona przeciążeniowa: 250 V max 15 s; <30 Ω sygnał ciągły



W żadnym wypadku nie należy przekraczać maksymalnych dopuszczalnych wartości wejściowych. Nie dotykać żadnych układów ani ich części, jeżeli mogą tam występować wyższe napięcia niż 33 V/ACrms lub 70 V/DC! Zagrożenie życia!

PL Stopka redakcyjna

To publikacja została opublikowana przez Conrad Electronic SE, Klaus-Conrad-Str. 1, D-92240 Hirschau, Niemcy (www.conrad.com).

Wszelkie prawa odnośnie tego tłumaczenia są zastrzeżone. Reprodukowanie w jakiegokolwiek formie, kopiowanie, tworzenie mikrofilmów lub przechowywanie za pomocą urządzeń elektronicznych do przetwarzania danych jest zabronione bez pisemnej zgody wydawcy. Powielanie w całości lub w części jest zabronione. Publikacja ta odpowiada stanowi technicznemu urządzeń w chwili druku.

© Copyright 2015 by Conrad Electronic SE.

V4_0916_02/VTP