

PL Instrukcja użytkownika

Obudowa do dysków twardech 2,5" (6,35 cm) / 3,5" (8,89 cm) Easy USB 3.0

Nr zamówienia 1218047

Użytkowanie zgodne z przeznaczeniem

Obudowa do dysków twardech jest używana do eksploatacji dysku twardego SATA poza obudową komputera. W obudowie do dysków twardech można zainstalować do wyboru dysk twardy SATA. 8,89 cm (3,5") lub 6,35 cm (2,5"). Działanie wbudowanego dysku twardego jako dysku zewnętrznego komputera jest możliwe za pomocą interfejsu USB 3.0. Obudowa posiada zewnętrzne źródło zasilania napięciem.

Ze względów bezpieczeństwa oraz certyfikacji (CE) nie można w żaden sposób przebudowywać lub zmieniać urządzenia. W przypadku korzystania z produktu w celach innych niż opisane, produkt może zostać uszkodzony. Niewłaściwe użytkowanie może ponadto spowodować zagrożenia, takie jak zwarcia, oparzenia, porażenie prądem, itp. Dokładnie przeczytać instrukcję obsługi i zachować ją do późniejszego wykorzystania. Produkt można przekazywać osobom trzecim wyłącznie z załączoną instrukcją obsługi.

Produkt jest zgodny z obowiązującymi wymogami krajowymi i europejskimi. Wszystkie nazwy firm i produktów są znakami towarowymi ich właścicieli. Wszelkie prawa zastrzeżone.

Zakres dostawy

- Obudowa do dysków twardech
- Zasilacz sieciowy
- Przewód USB
- Instrukcja użytkownika

Wskazówki dotyczące bezpieczeństwa użytkowania



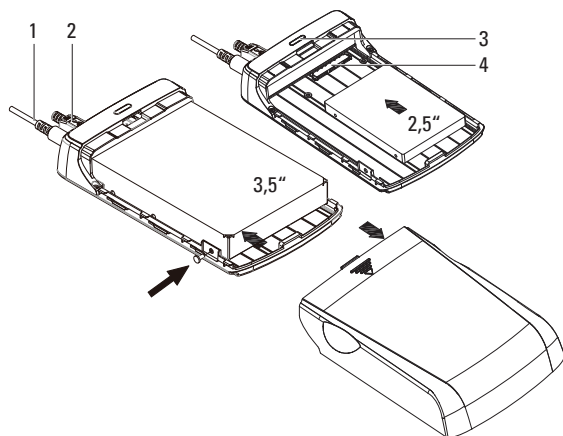
Dokładnie przeczytać instrukcję obsługi i przestrzegać zawarte w niej wskazówki dotyczące bezpieczeństwa. Nie ponosimy żadnej odpowiedzialności za obrażenia oraz szkody spowodowane nieprzestrzeganiem wskazówek bezpieczeństwa i informacji zawartych w niniejszej instrukcji obsługi. Co więcej, w takich przypadkach użytkownik traci gwarancję.

- Produkt nie jest zabawką. Należy trzymać go poza zasięgiem dzieci i zwierząt.
- Dopilnować, aby materiały opakowaniowe nie zostały pozostawione bez nadzoru. Dzieci mogą się zacząć nimi bawić, co jest niebezpieczne.
- Chronić produkt przed ekstremalnymi temperaturami, bezpośrednim światłem słonecznym, silnymi wibracjami, wysoką wilgotnością, wilgocią, palnymi gazami, oparami i rozpuszczalnikami.
- Nie narażać produktu na obciążenia mechaniczne.
- Jeśli bezpieczna praca nie jest dłużej możliwa, należy przerwać użytkowanie i zabezpieczyć produkt przed ponownym użyciem. Bezpieczna praca nie jest możliwa, jeśli produkt:
 - został uszkodzony,
 - nie działa prawidłowo,
 - był przechowywany przez dłuższy okres czasu w niekorzystnych warunkach lub
 - został nadmiernie obciążony podczas transportu.
- Z produktem należy obchodzić się ostrożnie. Wstrząsy, uderzenia lub upuszczenie produktu spowodują jego uszkodzenie.
- Należy również wziąć pod uwagę instrukcje obsługi innych narzędzi, do których podłączone jest urządzenie.
- Jeśli nie korzysta się z produktu przez dłuższy czas, należy odłączyć wtyczkę z gniazdka elektrycznego i odłączyć przewód USB od komputera.



- Nie należy nigdy przesuwając twardego dysku (HDD) podczas jego pracy, aby uniknąć uszkodzeń. Po wyłączeniu produktu należy odczekać co najmniej 30 sekund przed jego przesunięciem.
- Użytkowanie jest dozwolone tylko w zamkniętych pomieszczeniach, a więc nie na wolnym powietrzu. Należy bezwzględnie unikać kontaktu z wilgocią, np. w łazience itp.
- Produkt używać tylko w klimacie umiarkowanym, nie w klimacie tropikalnym.
- W szkołach, instytucjach dydaktycznych, warsztatach hobbystycznym i dla majsterkowiczów do eksploatacji produktu powinien być wyznaczony przeszkolony personel odpowiedzialny za nadzór nad nim.
- Przed podłączeniem do sieci należy sprawdzić, czy dane na tabliczce znamionowej są zgodne z parametrami zasilania domowego.
- Zasilacz jest skonstruowany zgodnie z klasą ochrony II. Jako źródło napięcia można stosować wyłącznie odpowiednie gniazdka sieciowe (230 V/AC, 50 Hz) publicznej sieci zasilającej.
- Na urządzenia elektryczne nie wolno wylewać płynów ani stawiać w ich pobliżu przedmiotów wypełnionych płynami. Jeżeli jakiegokolwiek płyn lub przedmiot dostanie się do środka urządzenia, należy zawsze najpierw odciąć zasilanie od gniazdka (np. za pomocą automatycznego wyłącznika), a następnie odłączyć przewód zasilający. Nie kontynuować użytkowania urządzenia, ale oddać je do specjalistycznego warsztatu.
- Nigdy nie używać produktu bezpośrednio po tym jak został przeniesiony z zimnego pomieszczenia do ciepłego. W ten sposób może wytworzyć się kondensacja, która uszkodzi urządzenie. Ponadto podłączenie do źródła zasilania może stwarzać zagrożenie dla życia z powodu niebezpieczeństwa porażenia prądem! Przed podłączeniem urządzenia i rozpoczęciem użytkowania należy zaczekać, aż urządzenie osiągnie temperaturę pokojową. Może to w pewnych okolicznościach potrwać kilka godzin.
- Jeśli zasilacz jest uszkodzony, nie wolno go dotykać. Istnieje zagrożenie dla życia na skutek porażenia prądem! Najpierw należy odciąć zasilanie od gniazdka, do którego podłączony jest zasilacz (np. poprzez wyłącznik automatyczny lub wyjęcie bezpiecznika. Następnie wyłączyć przełącznik bezpieczeństwa RCD, tak aby gniazdko było całkowicie odłączone od zasilania). Odłączyć zasilacz od gniazdka. Wyrzucić uszkodzony zasilacz w sposób przyjazny dla środowiska. Wymienić na identyczny zasilacz.
- Gniazdko sieciowe musi znajdować się w pobliżu urządzenia i być łatwo dostępne.
- Do zasilania urządzenia wolno używać wyłącznie dostarczony zasilacz.
- Jako źródło napięcia dla zasilacza może być wykorzystywane tylko zwykłe gniazdko sieciowe. Przed włożeniem zasilacza należy upewnić się, czy napięcie podane na zasilaczu jest zgodne z napięciem dostarczanym przez elektrownię.
- Zasilacza nie wolno wkładać do gniazdka ani z niego wyjmować mokrymi rękami.
- Wyjmując zasilacz z gniazdka nie ciągnąć za przewód, lecz zawsze za specjalnie do tego celu przewidziane uchwyty.
- Upewnić się, czy przy ustawianiu przewody nie ulegają zgnieceniu, zagięciu ani nie są narażone na ocieranie się o ostre krawędzie.
- Przewód układać zawsze tak, by nikt nie potykał się o niego ani nie mógł o niego zaczepić. Istnieje ryzyko obrażeń.
- W razie burzy wyjmować ze względów bezpieczeństwa zasilacz z gniazdka sieciowego.
- Jeśli istnieją wątpliwości w kwestii obsługi, bezpieczeństwa lub podłączania produktu, należy zwrócić się do specjalisty.
- Prace konserwacyjne, regulacja i naprawa mogą być przeprowadzane wyłącznie przez eksperta w specjalistycznym zakładzie.
- Jeśli pojawią się jakiegokolwiek pytania, na które nie ma odpowiedzi w niniejszej instrukcji, prosimy o kontakt z naszym biurem obsługi klienta lub z innym specjalistą.

Części składowe



- 1 Przewód przyłączeniowy
- 2 Przewód USB
- 3 Dioda LED wskazująca stan urządzenia
- 4 Taśma przyłączeniowa SATA

Montaż twardego dysku

1. W celu zdjęcia pokrywy obudowy należy lekko nacisnąć w dół oznaczenie strzałką i jednocześnie przesunąć pokrywę w kierunku strzałki.
2. Postawić obudowę stopami na stole. Wsunąć twardego dysku SATA od przodu w obudowę. Zwrócić uwagę na polaryzację twardego dysku, aby taśma przyłączeniowa SATA (4) karty elektronicznej została prawidłowo podłączona do przyłącza twardego dysku.
3. Zabezpieczyć twardego dysku odpowiednimi śrubami (brak w zestawie). Twardego dysku 8,89 cm (3,5") może być przykręcony z boku, twardego dysku 6,35 cm (2,5") może być przykręcony czterema śrubami przez dolną płytę. Stosować należy wyłącznie śruby o pasującym gwincie i prawidłowej długości. Dokręcić śruby z umiarkowaną siłą.
4. Zdjętą na początku pokrywę obudowy ponownie prawidłowo nałożyć.

➔ Zalecamy zawsze przykręcić twardego dysku. Jeśli twardego dysku jest włożony, ale nie jest przykręcony, obudowę do dysków twardego należy zawsze przenosić i transportować bardzo ostrożnie. Mocowanie wyłącznie taśmą przyłączeniową nie jest odpowiednie, aby wytrzymać gwałtowne ruchy lub wstrząsy.

Uruchamianie

a) Podłączyć przewód USB

1. Podłączyć wtyczkę USB-B przewodu USB do obudowy do dysków twardego.
2. Podłączyć wtyczkę USB-A przewodu USB do portu USB komputera.

b) Podłączyć zasilacz

1. Podłączyć wtyczkę niskiego napięcia przewodu przyłączeniowego (1) do gniazda wejściowego DC obudowy do dysków twardego.
2. Podłączyć zasilacz do gniazda sieciowego. Podłączony twardego dysku uruchamia się.

Obsługa obudowy do dysków twardego

Jeśli stosowany ma być nigdy wcześniej nie używany twardego dysku, należy go podzielić na partycje i sformatować, zanim np. pojawi się menedżer plików systemu operacyjnego i może być on stosowane jako napęd. W celu formatowania należy kierować się wskazówkami w instrukcji obsługi używanego systemu operacyjnego.

- Jeśli świeci się dioda LED stanu (3), dysku jest gotowy do pracy. Może odbyć się przesyłanie danych. Dioda LED stanu (3) miga, gdy odbywa się wymiana danych.
- Aby korzystać z prędkości USB 3.0, komputer musi obsługiwać standard USB 3.0.
- Oczywiście produkt może być również używany za pośrednictwem USB 2.0, jednakże nie z prędkością USB 3.0.
- Przed wyłączeniem produktu, należy wysunąć dysku twardego z komputera, aby uniknąć utraty danych. Można ewentualnie zobaczyć w dokumentacji producenta systemu operacyjnego.
- Wyłączyć produkt przez odłączenie zasilacza od sieci elektrycznej i odłączenie przewodu USB od komputera.
- Nigdy nie wyłączać produktu w trakcie wymiany danych, aby uniknąć ich utraty.

Obsługa i czyszczenie

- Przed każdym czyszczeniem odłączyć produkt od zasilania prądem.
- Odczekać, aż twardego dysku (HDD) całkowicie się zatrzyma, przed przesunięciem produktu.
- Oprócz okazjonalnego czyszczenia produkt nie wymaga konserwacji. Do czyszczenia używaj miękkiej, antystatycznej ściereczki, która nie pozostawia kłaczek.
- Nie używaj szorujących ani chemicznych środków czyszczących.
- Nie zanurzaj produktu w wodzie.

Utylizacja



Elektroniczne urządzenia mogą być poddane recyklingowi i nie należą do odpadów z gospodarstw domowych.

Produkt należy utylizować po zakończeniu jego eksploatacji zgodnie z obowiązującymi przepisami prawnymi.

W ten sposób użytkownik spełnia wymogi prawne i ma swój wkład w ochronę środowiska.

Dane techniczne

a) Obudowa do dysków twardego

Napięcie robocze.....	12 V/DC
Prędkość przesyłu danych	USB 3.0, maks. 5 Gbit/s Wstecznie kompatybilna z USB 2.0
Warunki pracy	+5 do +40 °C, 20 - 80% RH
Warunki przechowywania.....	-30 do +60 °C, 20 - 80% RH
Obudowa do dysków twardego	Rozmiar: 8,89 cm (3,5"), 6,35 cm (2,5") Typ: HDD/SSD Pojemność: maks. 2 TB
Standard SATA	I/II
Długość przewodu USB	ok. 1 m
Wymiary (szer. x wys. x gł.)	195 x 40 x 115 mm
Waga.....	173 g
Wymagania systemowe.....	XP (Home, Pro, z SP1, SP2, SP3), tylko 32 bit, Vista 32 bit, Vista 64 bit, Win 7 32 bit, Win 7 64bit, Win 7 Enterprise, Win 8, Win 8 Pro, Win 8.1, Win 8 Enterprise, Mac OS X 10.9, Mac OS X 10.5

b) Zasilacz sieciowy

Napięcie/prąd wejściowy.....	100 - 240 V/AC, 50/60 Hz, maks. 1 A
Napięcie/prąd wyjściowy.....	12 V/DC, 1,5 A
Moc wyjściowa	maks. 18 W