



Logitech® Multimedia Speaker Z213

Setup Guide

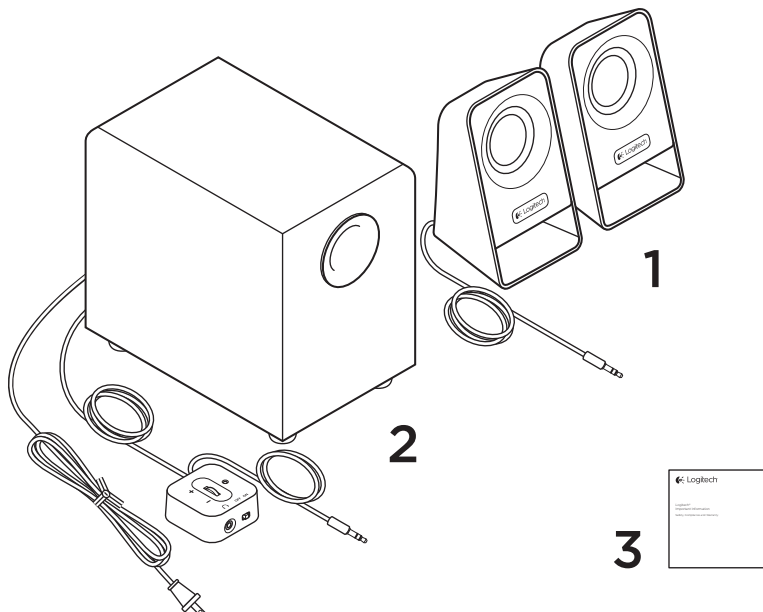


Po polsku . . . . . 48

**[www.logitech.com/support/z213](http://www.logitech.com/support/z213)**



## Zawartość zestawu

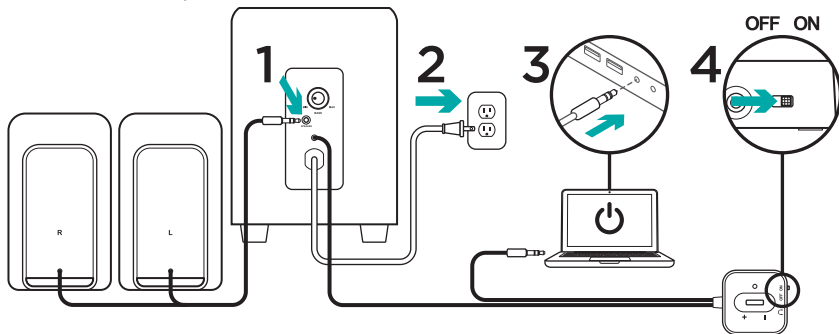


1. 2 głośniki satelitarne
2. Subwoofer

3. Dokumentacja



## Instalacja



1. Podłącz kabel głośnika satelitarneho do złącza subwoofera.
2. Podłącz przewód zasilania do gniazdka sieci elektrycznej.
3. 3,5- milimetrową wtyczkę pilota przewodowego włóż do złącza audio urządzenia (takiego jak komputer, laptop lub smartfon).
4. Aby włączyć głośnik Multimedia Speaker Z213, ustaw przycisk ON/OFF na pilocie przewodowym w pozycji ON.

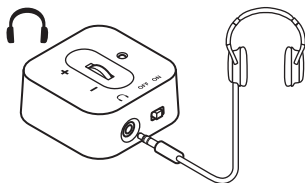


## Funkcje



### Regulacja głośności głośnika

Dostosuj głośność głośnika Multimedia Speaker Z213 za pomocą kółka znajdującego się w środkowej części pilota przewodowego.

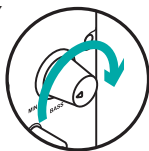


### Korzystanie ze słuchawek

Do gniazdka słuchawkowego na przedniej ścianie pilota przewodowego można podłączyć różnego rodzaju słuchawki analogowe ze złączem 3,5 mm. Z chwilą podłączenia słuchawek głośnik automatycznie zostanie wyciszony.

Gdy słuchawki są podłączone do głośnika Multimedia Speaker Z213, poziom głośności może dostosować przy użyciu urządzenia audio (komputera, tabletu lub smartfonu). Ustawienie głośności na pilocie przewodowym nie wpływa na poziom głośności w słuchawkach.

### BASY



### Regulacja basów

Aby dostosować poziom basów głośnika Multimedia Speaker Z213, obróć w prawo regulator basów z tyłu subwoofera.



[www.logitech.com](http://www.logitech.com)

[www.logitech.com/support/z213](http://www.logitech.com/support/z213)

© 2014 Logitech. All rights reserved. Logitech, the Logitech logo, and other Logitech marks are owned by Logitech and may be registered. All other trademarks are the property of their respective owners. Logitech assumes no responsibility for any errors that may appear in this manual. Information contained herein is subject to change without notice.

621-000359.002