

Dwukierunkowy cyfrowy konwerter audio

Wersja 08/14

Nr zamów.: 1230715



Zastosowanie zgodne z przeznaczeniem

Dwukierunkowy cyfrowy konwerter audio służy do zmiany cyfrowych, elektrycznych sygnałów audio na cyfrowe, optyczne sygnały audio i na odwrót z cyfrowych, optycznych sygnałów audio na cyfrowe, elektryczne sygnały audio i służy do użytku prywatnego.

Źródłem zasilania może być tylko załączony zasilacz sieciowy. Zasilacz przeznaczony jest wyłącznie do podłączania do napięcia zmiennego 100-240 V/50/60 Hz.

Należy bezwzględnie przestrzegać zasad bezpieczeństwa!

Zastosowanie innego niż wyżej wymienione może prowadzić do uszkodzenia produktu, a dodatkowo wiąże się z zagrożeniami takimi jak: zwarcie, pożar, porażenie prądem itd. Modyfikacja oraz przebudowa produktu są zabronione!

Niniejszy produkt jest zgodny z aktualnie obowiązującymi normami krajowymi i europejskimi. Wszystkie nazwy firm i produktów należą do znaków towarowych aktualnego właściciela. Wszelkie prawa zastrzeżone.

Zawartość zestawu

- Konwerter audio
- Zasilacz
- Instrukcja użytkownika

Funkcje

- Możliwa zamiana w obydwu kierunki (koncentryczny > optyczny i optyczny > koncentryczny)
- Optyczna kontrolka włączenia
- Mała, podręczna obudowa
- Zasilacz w zestawie

Zasady bezpieczeństwa



W przypadku uszkodzeń spowodowanych niezastosowaniem się do tej instrukcji obsługi, rękojmia/gwarancja wygasa. Nie ponosimy żadnej odpowiedzialności za szkody pośrednie.

W przypadku uszkodzenia mienia lub ciała spowodowanego niewłaściwym użytkowaniem urządzenia lub nieprzestrzeganiem zasad bezpieczeństwa, producent nie ponosi żadnej odpowiedzialności. W takich przypadkach rękojmia/gwarancja wygasa.

Umieszczony w instrukcji obsługi symbol wykrzyknika oznacza ważne informacje.

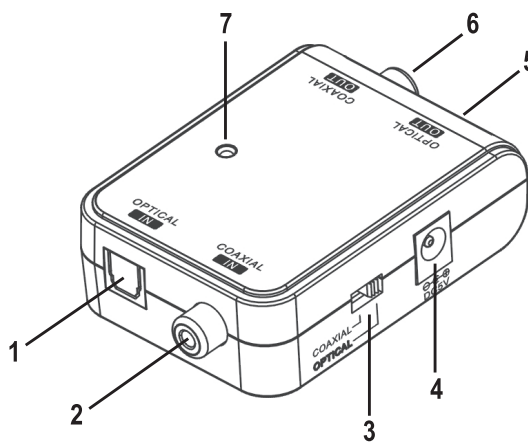


Symbol ze strzałką oznacza uwagi i wskazówki.

- Ze względów bezpieczeństwa zabronione jest wprowadzanie nieautoryzowanych zmian i/lub modyfikacji produktu.
- Zasilacz posiada klasę ochronności II i należy podłączać go wyłącznie do odpowiedniego gniazda wtykowego publicznej sieci zaopatrzenia.
- Nie należy dotykać zasilacza wilgotnymi lub mokrymi dłońmi. Istnieje ryzyko śmiertelnego porażenia prądem!
- Nie należy wymieniać uszkodzonego kabla zasilacza. W przypadku uszkodzenia kabla, zasilacz jest bezużyteczny oraz należy go zutylizować. Naprawa nie jest dozwolona.
- Aby zupełnie odłączyć urządzenie od zasilania, należy wyjąć z gniazdka wtyczkę zasilacza.
- Należy przestrzegać zasad bezpieczeństwa producenta podłączanych urządzeń. Należy w tym celu przeczytać dokładnie odpowiednie instrukcje użytkownika.
- Nie należy użytkować uszkodzonego produktu.
- Ten produkt nie jest zabawką i nie należy dopuścić, aby znalazł się w rękach dzieci. Dzieci nie są w stanie ocenić niebezpieczeństw, jakie mogą wiązać się z nieodpowiednim użytkowaniem urządzeń elektrycznych.

- Nie wolno wylewać płynów na urządzenia elektroniczne.
- Nie należy umieszczać naczyń z płynami np. wiader, waz lub kwiatów na produkcie lub w jego bezpośredniej bliskości. Płyny mogą dostać się do wnętrza urządzenia, co może narazić bezpieczeństwo elektryczne. Ponadto istnieje duże ryzyko pożaru lub poważnego porażenia prądem! W przypadku, gdy ciecz dostanie się do wnętrza urządzenia, należy najpierw odłączyć prąd od właściwego gniazdka (np. za pomocą automatu zabezpieczającego i wyłączników różnicowoprądowych), po czym ostrożnie wyjąć zasilacz z gniazdka. W takiej sytuacji nie należy produktu użytkować; należy zgłosić się z nim do specjalistycznego warsztatu.
- Nie wystawiać produktu na działanie ekstremalnych temperatur, silnych wibracji, dużej wilgotności (np. kapiąca lub tryskająca woda) ani dużych obciążeń mechanicznych.
- Nie umieszczać źródeł otwartego ognia, np. płonących świec, na urządzeniu lub obok niego.
- Urządzenie należy użytkować wyłącznie w klimacie umiarkowanym, nie zaś w klimacie tropikalnym.
- Nie należy pozostawiać opakowania bez nadzoru. Może ono stać się wówczas niebezpieczną zabawką dla dzieci.
- W przypadku pojawienia się jakichkolwiek wątpliwości dotyczących pracy, bezpieczeństwa lub podłączenia systemu, należy skonsultować się ze specjalistą.
- W przypadku pytań, na które odpowiedzi nie można znaleźć w instrukcji użytkownika, należy skontaktować się z naszym działem pomocy technicznej lub z innym wykwalifikowanym specjalistą.

Części i elementy obsługi



- | | |
|--------------------------------|-------------------------|
| (1) Złącze OPTICAL IN | (5) Wyjście OPTICAL OUT |
| (2) Złącze COAXIAL IN | (6) Wyjście COAXIAL OUT |
| (3) Przełącznik wyboru wejścia | (7) Kontrolka włączenia |
| (4) Gniazdo zasilacza | |

Podłączenie



Do podłączenia należy używać tylko odpowiednich cyfrowych przewodów audio (RCA lub normy TOSLINK).

Wszystkie urządzenia, które mają zostać podpięte, jak również konwerter audio podczas podłączania i ew. zmian muszą być wyłączone.

Podczas podłączania, należy upewnić się, że kabel zasilania nie został przygnieciony, zagięty lub uszkodzony przez ostre krawędzie.

Do zasilania należy używać wyłącznie zasilacza dołączonego do zestawu.

Jako źródła prądu do zasilacza można używać wyłącznie jednego, odpowiedniego gniazda wtykowego publicznej sieci zaopatrzenia.

Należy zachować ostrożność przy obchodzeniu się z kablem zasilania i złączem zasilania. Napięcie zasilające może spowodować śmiertelne porażenie prądem elektrycznym.

Należy upewnić się, że wysokość napięcia zasilacza zgadza się z zasilaniem sieciowym dostawcy energii elektrycznej. Nie wolno używać zasilacza pod innym napięciem.

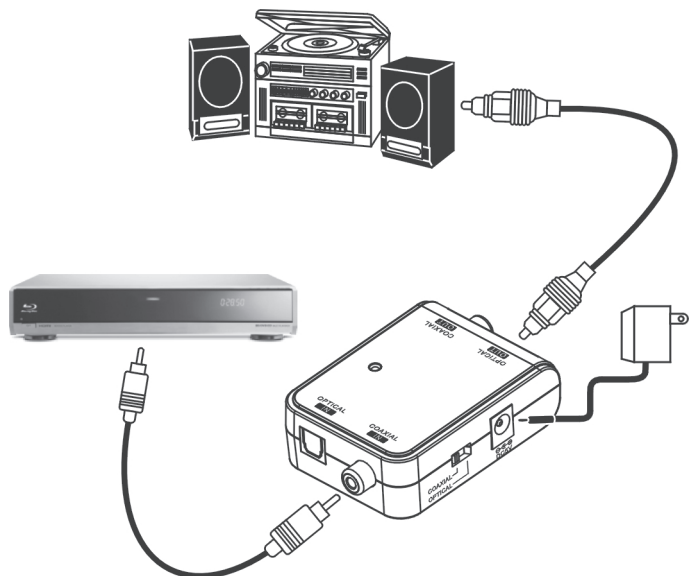
Gniazdko elektryczne, do którego jest podłączony zasilacz, musi znajdować się w pobliżu urządzenia i być łatwo dostępne, tak że zasilacz w razie błędu może być odpięty od zasilania w sposób szybki i łatwy.



Nie należy zginać przewodów TOSLINK, ani umieszczać ich stosując bardzo małe promienie. Włókno szklane znajdujące się wewnątrz przewodów mogłoby zostać uszkodzone i przewód nie nadawałby się do użytku.

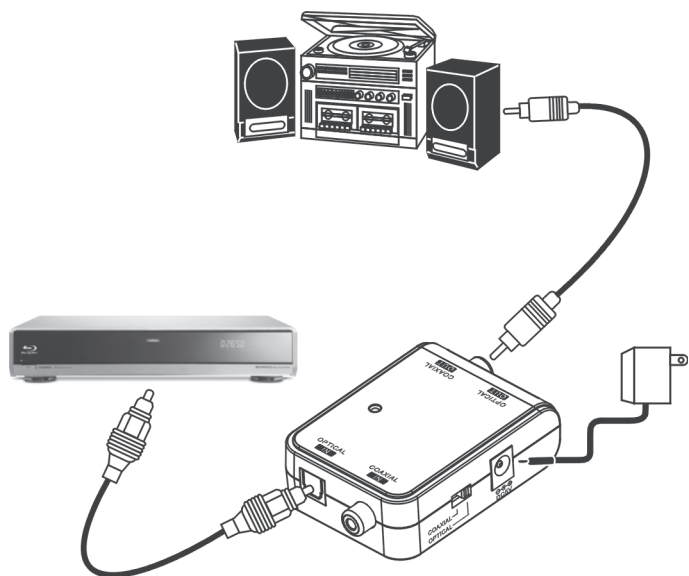
Zmiana sygnału koncentrycznego na sygnał optyczny

- Połącz koncentryczne wyjście urządzenia źródłowego (np. odtwarzacza BlueRay) ze złączem COAXIAL IN (2).
- Połącz złącze OPTICAL OUT (5) z optycznym wejściem urządzenia docelowego (np. wzmacniaczem cyfrowym).
- Przetaw przełącznik wyboru wejścia (3) na pozycję COAXIAL.
- Podłącz wtyczkę niskiego napięcia zasilacza do gniazda zasilacza sieciowego (4).
- Włóż wtyczkę do gniazda zasilania.
- Gdy tylko konwerter audio zostanie podłączony do prądu, zaświeci się kontrolka włączenia (7).
- Wybierz przy wejściu urządzenia docelowego (np. wzmacniacza cyfrowego) odpowiednie wejście cyfrowe.



Zmiana sygnału optycznego na sygnał koncentryczny

- Połącz optyczne wyjście urządzenia źródłowego (np. odtwarzacza BlueRay) ze złączem OPTICAL IN (1).
- Połącz złącze COAXIAL OUT (6) z koncentrycznym wejściem urządzenia docelowego (np. wzmacniaczem cyfrowym).
- Przetaw przełącznik wyboru wejścia (3) na pozycję OPTICAL.
- Podłącz wtyczkę niskiego napięcia zasilacza do gniazda zasilacza sieciowego (4).
- Włóż wtyczkę do gniazda zasilania.
- Gdy tylko konwerter audio zostanie podłączony do prądu, zaświeci się kontrolka włączenia (7).
- Wybierz przy wejściu urządzenia docelowego (np. wzmacniacza cyfrowego) odpowiednie wejście cyfrowe.



Obsługa

- Nie należy użytkować konwertera audio ani zasilacza w przypadku uszkodzonej obudowy lub brakującego pokrycia.
- Nie wolno używać produktu od razu po przeniesieniu go z zimnego do ciepłego pomieszczenia. Powstała wówczas skroplona woda może w pewnych okolicznościach spowodować uszkodzenie urządzenia. Odlóż urządzenie aż do momentu osiągnięcia temperatury pokojowej. Należy poczekać aż do odparowania skondensowanej wody.
- Nigdy nie wolno ciągnąć za przewód zasilający w celu wyjęcia wtyczki z gniazdka, zawsze należy ją wyciągać wyłącznie za pomocą odpowiednich uchwytów.
- Podczas okresu nieużytkowania należy odłączyć zasilacz od gniazda zasilania.
- Zawsze w przypadku burzy, ze względów bezpieczeństwa należy odłączać zasilacz od gniazdka.

Usuwanie awarii

Kontrolka włączenia (7) nie świeci się:

- Czy wtyczka niskiego napięcia zasilacza jest odpowiednio podłączona do gniazda zasilacza sieciowego (4)?
- Sprawdź gniazdko. Czy jest ono zasilane prądem?

Kontrolka włączenia świeci się (7), jednak nie jest możliwa zmiana sygnału:

- Czy urządzenie źródłowe i urządzenie docelowe są podłączone do odpowiednich złączy?
- Czy przełącznik wyboru wejścia (3) znajduje się we właściwej pozycji? Musi zawsze znajdować się w pozycji, w której obecny jest sygnał wejściowy.
- Czy na urządzeniu docelowym wybrano właściwe wejście?
- Czy przewód sygnału nie został zagięty lub uszkodzony? Jeżeli jest to możliwe, należy wypróbować inny przewód.

Konserwacja i pielęgnacja

Produkt nie wymaga częstej konserwacji, poza okazjonalnym czyszczeniem za pomocą miękkiej, suchej szmatki.

Nie zaleca się stosowania żadnych agresywnych środków czyszczących ani roztworów chemicznych, ponieważ mogą one uszkodzić powierzchnię.

Utylizacja



Urządzenia elektroniczne zawierają surowce wtórne; nie jest więc dozwolone pozbawianie się ich wraz z odpadami domowymi!

Produkt należy zutylizować po zakończeniu jego eksploatacji zgodnie z obowiązującymi przepisami prawnymi.

Dane techniczne

Napięcie robocze.....	100-240 V/50/60 Hz (zasilacz)
	5 V/DC (konwerter audio)
Pobór mocy	0,1/0,9 W (czuwanie/maks.)
Wejścia	1 x koncentryczne (RCA)
	1 x optyczne (TOSLINK)
Wyjścia	1 x koncentryczne (RCA)
	1 x optyczne (TOSLINK)
Format sygnału.....	S/PDIF (Sony/Philips Digital Interface)
Wymiary.....	79 x 51 x 25 mm
Waga	45 g

Niniejsza instrukcja użytkowania została opublikowana przez Conrad Electronic SE, Klaus-Conrad-Str. 1, D-92240 Hirschau, Niemcy (www.conrad.com).

Wszelkie prawa odnośnie tego tłumaczenia są zastrzeżone. Reprodukowanie w jakiegokolwiek formie, kopiowanie, tworzenie mikrofilmów lub przechowywanie za pomocą urządzeń elektronicznych do przetwarzania danych jest zabronione bez pisemnej zgody wydawcy. Powielanie w całości lub w części jest zabronione.

Instrukcja ta odpowiada stanowi technicznemu urządzeń w chwili druku.

© Copyright 2014 by Conrad Electronic SE.

V1_0814_01/HD