

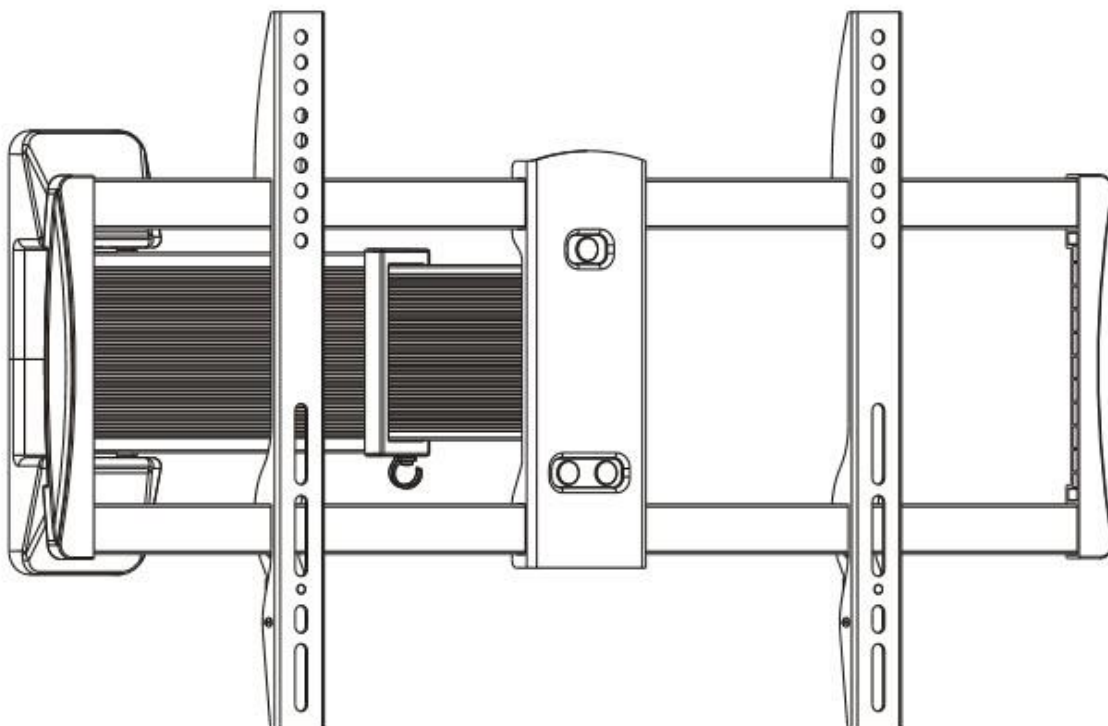
INSTRUKCJA OBSŁUGI



Nr produktu 001232718

**Uchwyt ścienny do telewizora, SpeaKa  
Professional, Maksymalny udźwig: 40 kg,  
94,0 cm (37") - 177,8 cm (70")**





**LPA35-462**



200x200/300x300  
400x200/400x400  
600x400



70"  
MAX



40kg  
(88lbs)  
RATED

**A0**

Przeczytaj całą instrukcję obsługi przed rozpoczęciem instalacji i montażu. Jeśli masz pytania dotyczące instrukcji lub ostrzeżeń, skontaktuj się z lokalnym dystrybutorem w celu uzyskania pomocy.

### Ostrzeżenie

Używanie z produktami o masie większej niż wskazana waga nominalna może powodować niestabilność, powodując obrażenia.

- Mocowania muszą być przymocowane zgodnie z instrukcją montażu. Nieprawidłowa instalacja może spowodować uszkodzenie lub poważne obrażenia ciała zranienie.
- Należy stosować wyposażenie ochronne i odpowiednie narzędzia. Ten produkt powinien być instalowany wyłącznie przez profesjonalistów.
- Ten produkt jest przeznaczony do montażu na ścianach z drewna, litych ścianach betonowych lub ścianach z cegły.
- Upewnij się, że powierzchnia nośna bezpiecznie utrzyma łączną masę sprzętu oraz całego dołączonego sprzętu i komponentów.

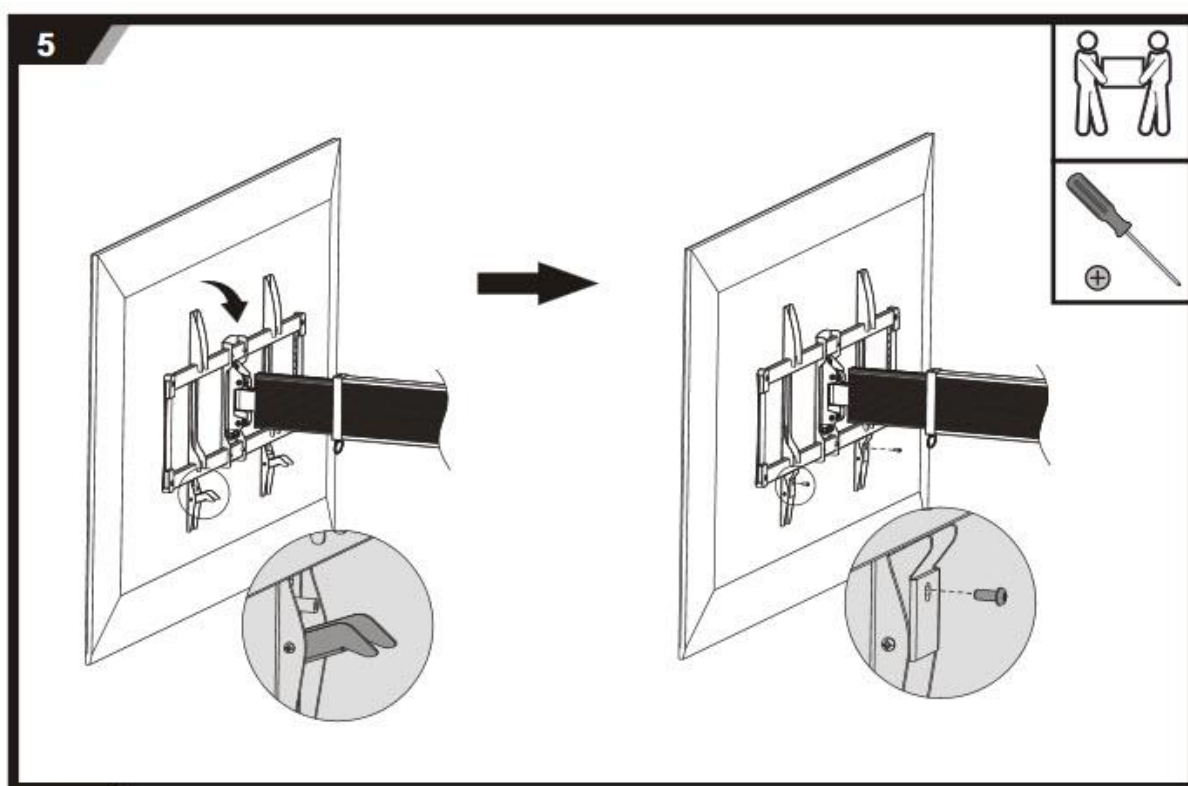
- Użyj dostarczonych śrub montażowych i nie dokręcaj ich zbyt mocno
- Ten produkt zawiera małe przedmioty, które mogą stanowić ryzyko zadławienia w przypadku połknięcia. Trzymaj te przedmioty z dala od dzieci.
- Ten produkt jest przeznaczony wyłącznie do użytku w pomieszczeniach. Używanie tego produktu na zewnątrz może doprowadzić do awarii produktu i obrażeń ciała.

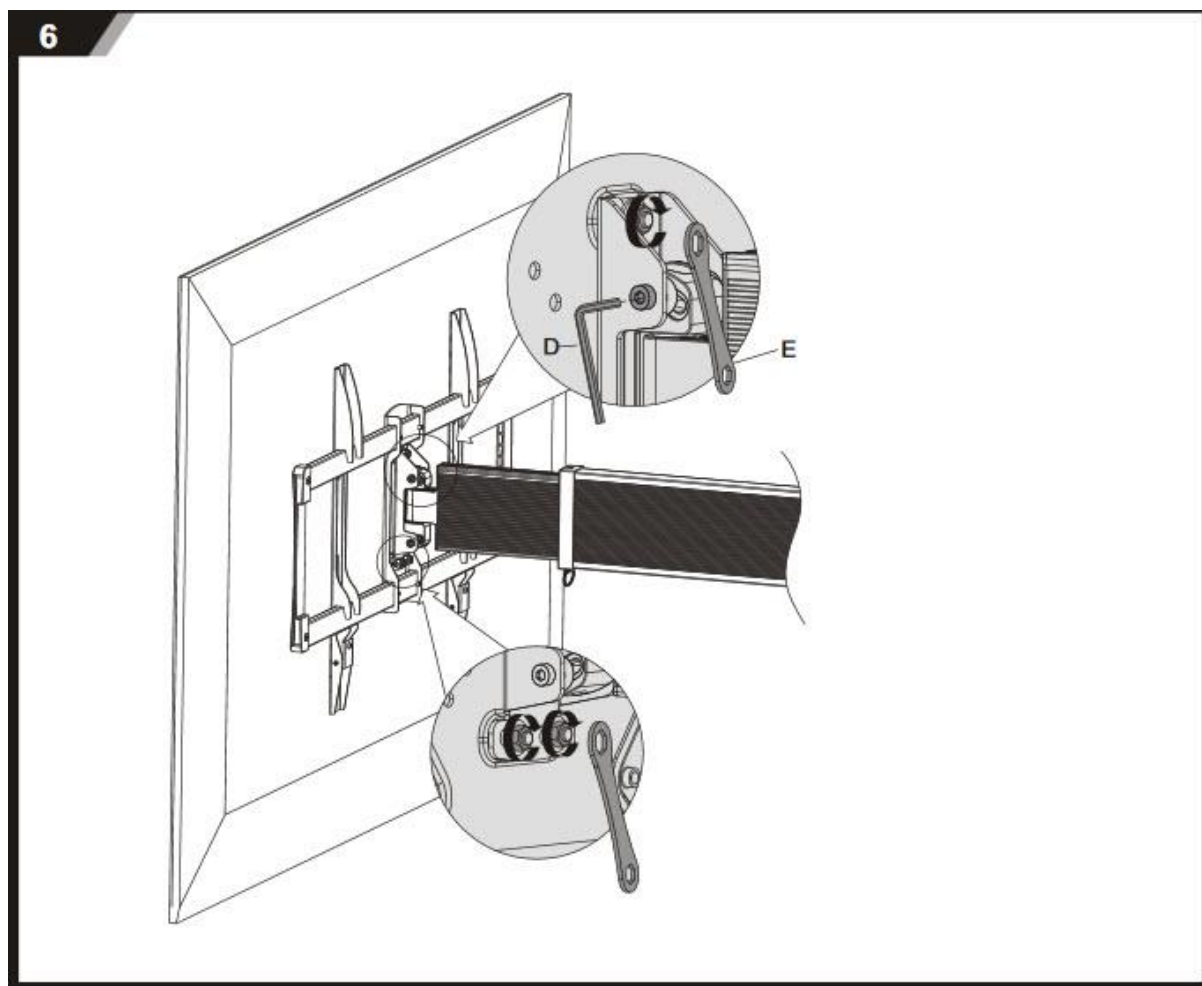
**Ważne:**

Przed instalacją upewnij się, że otrzymałeś wszystkie części zgodnie z listą kontrolną komponentów. Jeśli brakuje jakiegokolwiek części lub jest ona wadliwa, zadzwoń do lokalnego dystrybutora w celu wymiany.

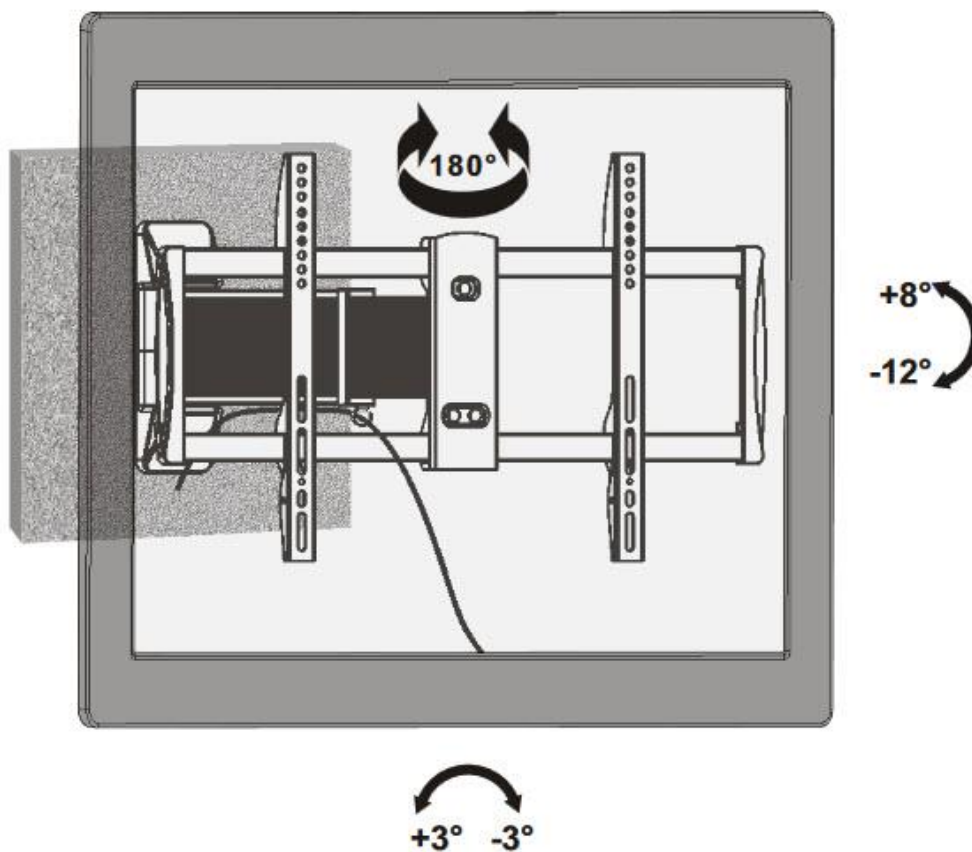
**Konserwacja:**

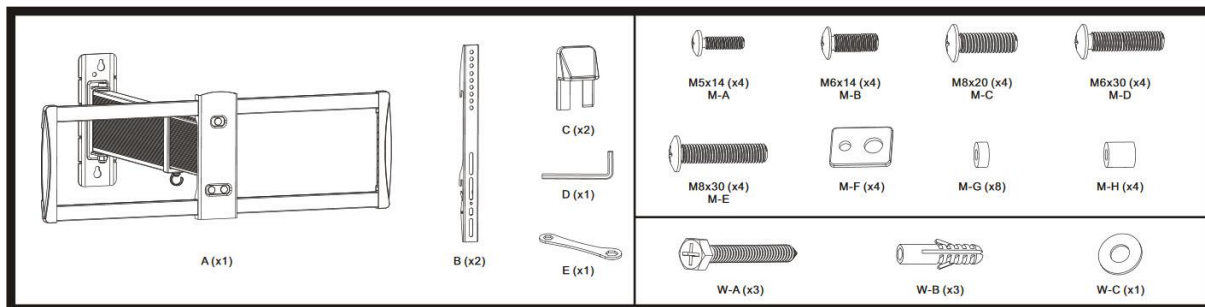
Sprawdź, czy wspornik jest bezpieczny i bezpieczny w użyciu w regularnych odstępach czasu (przynajmniej co trzy miesiące).

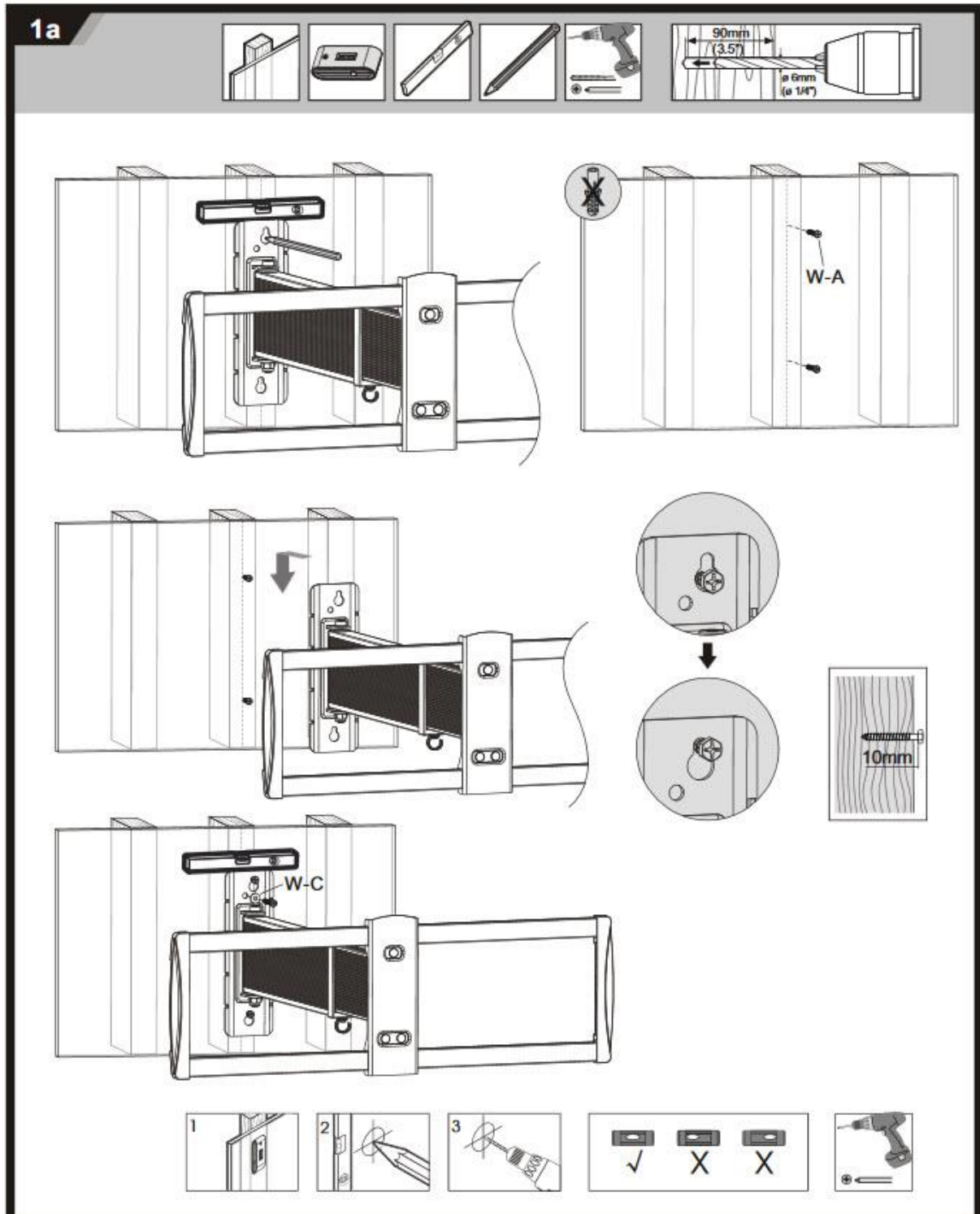


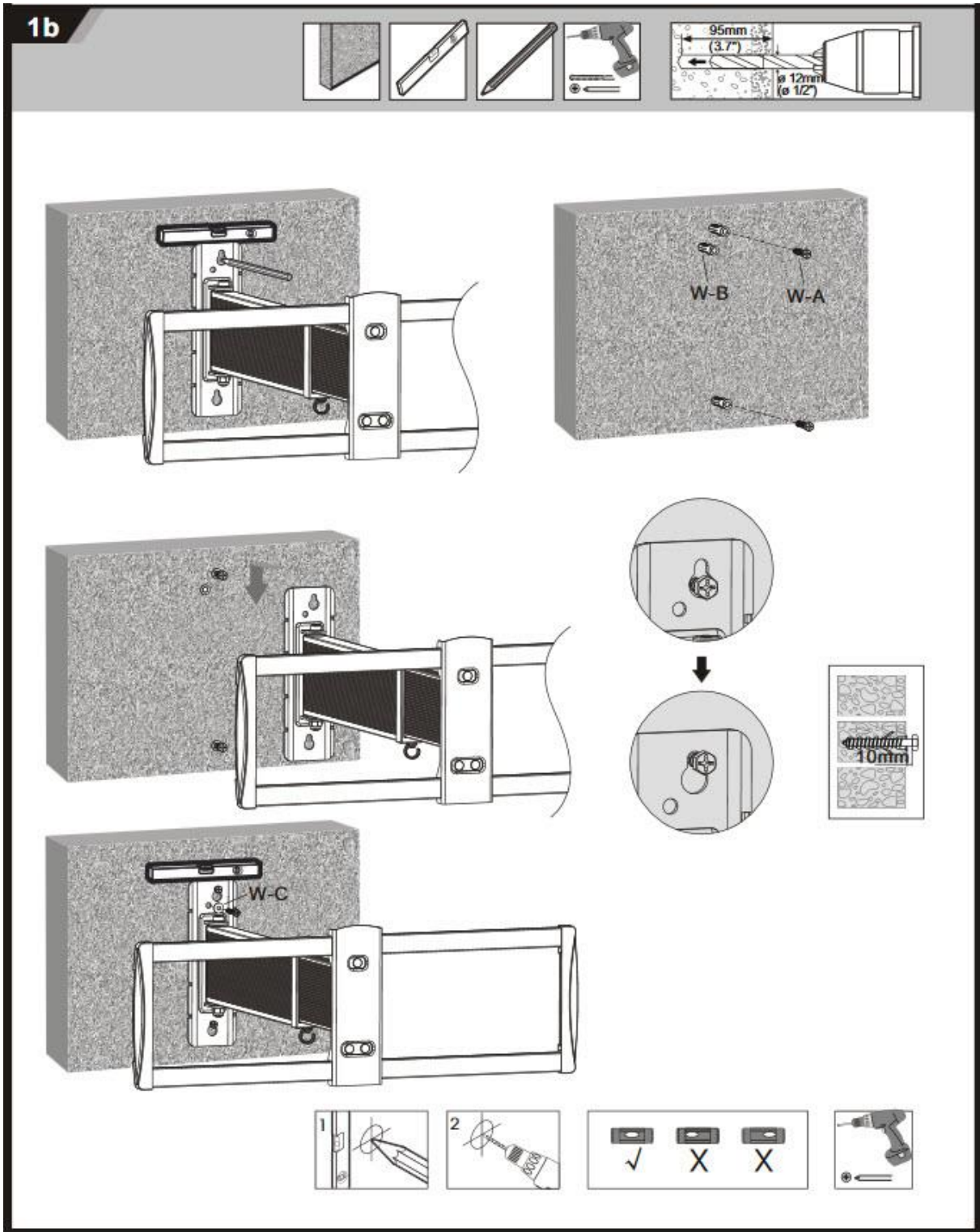


7

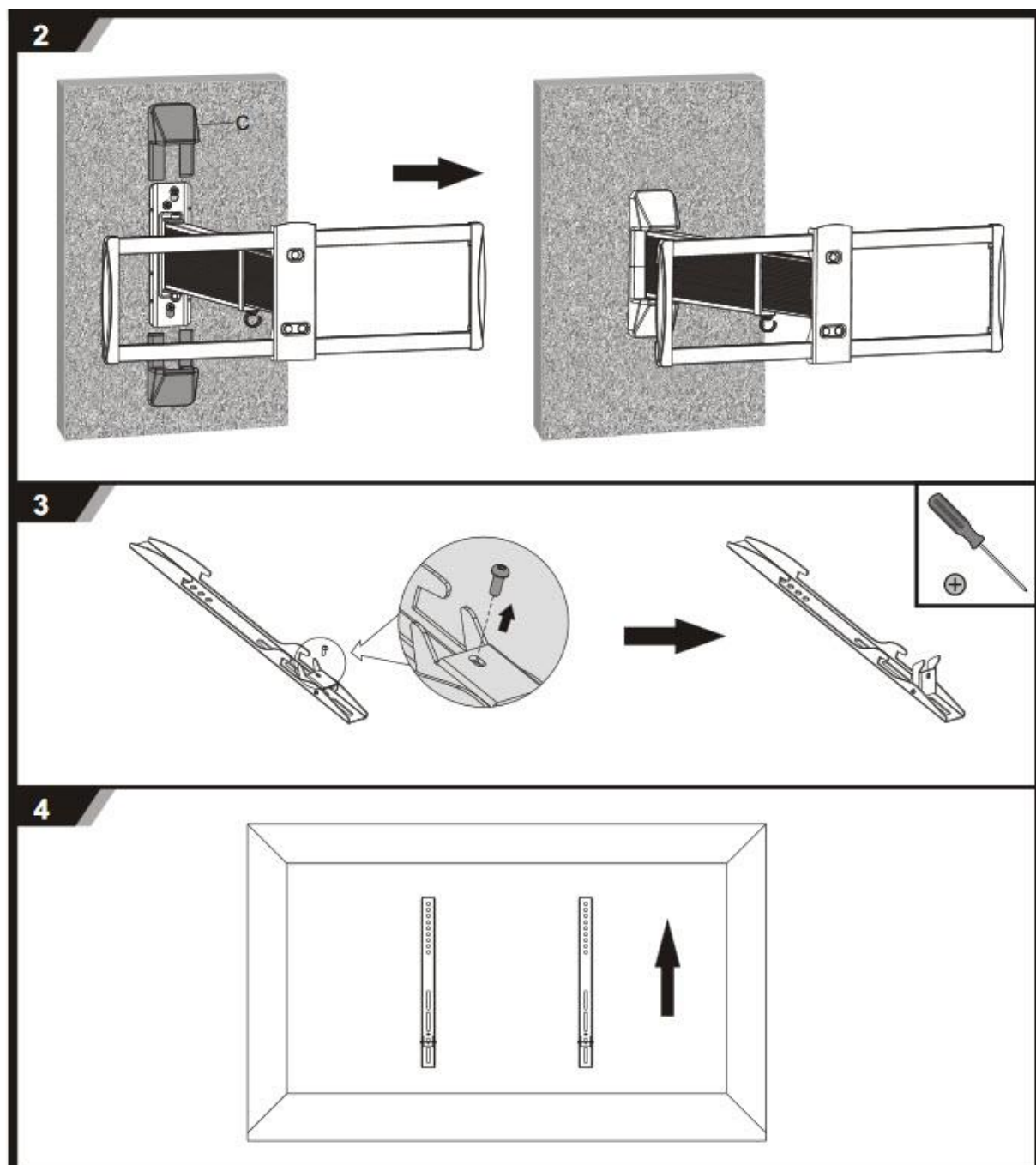


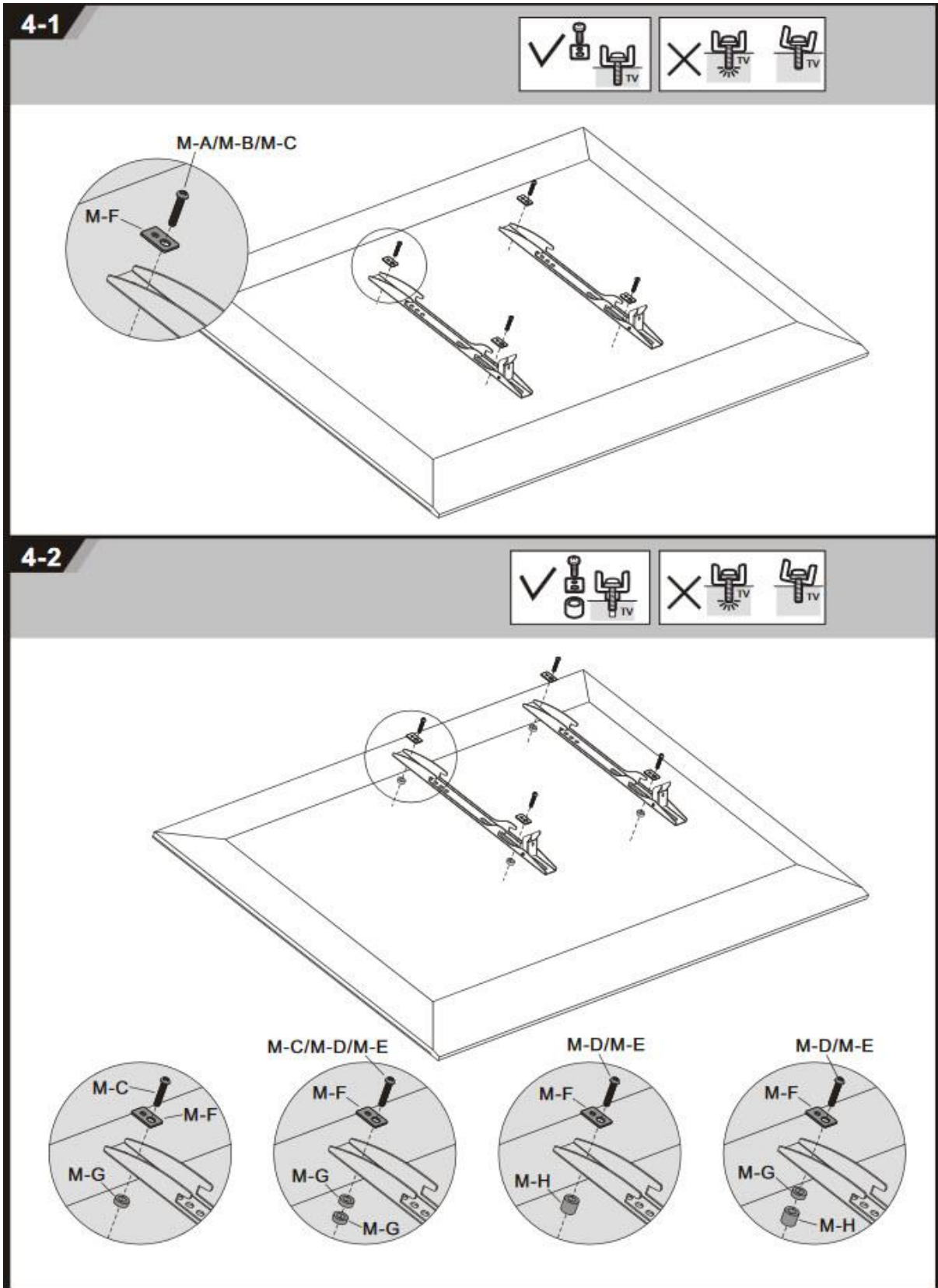












**Informacje dotyczące utylizacji****a) Produkt**

Urządzenie elektroniczne są odpadami do recyklingu i nie wolno wyrzucać ich z odpadami gospodarstwa domowego. Pod koniec okresu eksploatacji, dokonaj utylizacji produktu zgodnie z odpowiednimi przepisami ustawowymi. Wyjmij włożony akumulator i dokonaj jego utylizacji oddzielnie

**b) Akumulatory**

Ty jako użytkownik końcowy jesteś zobowiązany przez prawo (rozporządzenie dotyczące baterii i akumulatorów) aby zwrócić wszystkie zużyte akumulatory i baterie.

Pozbywanie się tych elementów w odpadach domowych jest prawnie zabronione.

Zanieczyszczone akumulatory są oznaczone tym symbolem, aby wskazać, że unieszkodliwianie odpadów w domowych jest zabronione. Oznaczenia dla metali ciężkich są następujące: Cd = kadm, Hg = rtęć, Pb = ołów (nazwa znajduje się na akumulatorach, na przykład pod symbolem kosza na śmieci po lewej stronie).

Używane akumulatory mogą być zwracane do punktów zbiórki w miejscowości, w sklepach lub gdziekolwiek są sprzedawane. Możesz w ten sposób spełnić swoje obowiązki ustawowe oraz przyczynić się do ochrony środowiska.

W ten sposób spełniają Państwo obowiązki prawne i wnoszą wkład w ochronę środowiska.

<http://www.conrad.pl>