

Alarm

Nr zamówienia 1243798

Użytkowanie zgodne z przeznaczeniem

Alarm dostępu służy jako urządzenie monitorujące dla okien lub drzwi. Po otwarciu drzwi lub okna, styk magnetyczny uruchamia alarm, a urządzenie emituje głośny dźwięk alarmu. Zasilanie elektryczne jest dostarczane za pośrednictwem trzech baterii guzikowych.

Ze względów bezpieczeństwa oraz certyfikacji (CE) nie można w żaden sposób przebudowywać lub zmieniać urządzenia. W przypadku korzystania z produktu w celach innych niż opisane, produkt może zostać uszkodzony. Niewłaściwe użytkowanie może ponadto spowodować zagrożenia, takie jak zwarcia, oparzenia, porażenie prądem, itp. Dokładnie przeczytać instrukcję obsługi i zachować ją do późniejszego wykorzystania. Produkt można przekazywać osobom trzecim wyłącznie z załączoną instrukcją obsługi.

Produkt jest zgodny z obowiązującymi wymogami krajowymi i europejskimi. Wszystkie zawarte tutaj nazwy firm i nazwy produktów są znakami towarowymi należącymi do poszczególnych właścicieli. Wszelkie prawa zastrzeżone.

Zakres dostawy

- Alarm
- Magnes
- 3 x Bateria guzikowa (LR44)
- Instrukcja użytkownika

Wskazówki dotyczące bezpieczeństwa użytkowania



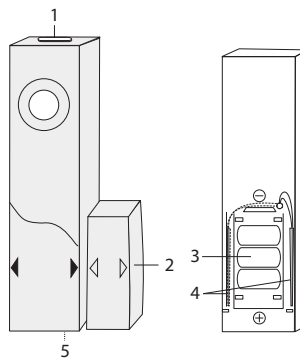
Dokładnie przeczytać instrukcję obsługi i przestrzegać zawarte w niej wskazówki dotyczące bezpieczeństwa. Nie ponosimy żadnej odpowiedzialności za obrażenia oraz szkody spowodowane nieprzestrzeganiem wskazówek bezpieczeństwa i informacji zawartych w niniejszej instrukcji obsługi. Co więcej, w takich przypadkach użytkownik traci gwarancję.

- Produkt nie jest zabawką. Należy trzymać go poza zasięgiem dzieci i zwierząt.
- Dopilnować, aby materiały opakowaniowe nie zostały pozostawione bez nadzoru. Dzieci mogą się zacząć nimi bawić, co jest niebezpieczne.
- Chronić produkt przed ekstremalnymi temperaturami, bezpośrednim światłem słonecznym, silnymi wibracjami, wysoką wilgotnością, wilgocią, palnymi gazami, oparami i rozpuszczalnikami.
- Nie narażać produktu na obciążenia mechaniczne.
- Jeśli bezpieczna praca nie jest dłużej możliwa, należy przerwać użytkowanie i zabezpieczyć produkt przed ponownym użyciem. Bezpieczna praca nie jest możliwa, jeśli produkt:
 - został uszkodzony,
 - nie działa prawidłowo,
 - był przechowywany przez dłuższy okres czasu w niekorzystnych warunkach lub
 - został nadmiernie obciążony podczas transportu.
- Z produktem należy obchodzić się ostrożnie. Wstrząsy, uderzenia lub upuszczenie produktu spowodują jego uszkodzenie.
- Produkt może być montowany i eksploatowany tylko w suchych, zamkniętych, wewnętrznych pomieszczeniach. Produkt nie może być wilgotny lub mokry.
- Nie należy instalować produktu po stronie okna lub drzwi, która jest narażona na wilgoć.
- Podczas aktywacji produkt emituje głośny dźwięk alarmu. W różnych krajach istnieją ograniczenia dotyczące głośności lub czasu trwania alarmu. Proszę przestrzegać ewentualnych lokalnych przepisów.



- Baterie należy wkładać zgodnie z właściwą polaryzacją.
- Wyjąć baterie, jeśli urządzenie nie jest używane przez dłuższy czas, aby uniknąć uszkodzenia z powodu wycieku. Nieszczelne lub uszkodzone baterie w kontakcie ze skórą mogą powodować oparzenia. Nieszczelne lub uszkodzone baterie w kontakcie ze skórą mogą powodować oparzenia. Podczas obchodzenia się z uszkodzonymi bateriami należy nosić rękawice.
- Baterie należy przechowywać w miejscu niedostępnym dla dzieci. Nie zostawiać baterii bez nadzoru, ponieważ mogą zostać połknięte przez dzieci lub zwierzęta.
- Wszystkie baterie należy wymieniać w tym samym czasie. Jednoczesne używanie starych i nowych baterii może doprowadzić do wycieku i uszkodzić urządzenie.
- Nie rozbierać baterii, nie powodować zwarc i nie wrzucać do ognia. Nigdy nie próbować ładować baterii jednorazowych. Istnieje niebezpieczeństwo wybuchu!
- Jeśli istnieją wątpliwości w kwestii obsługi, bezpieczeństwa lub podłączania produktu, należy zwrócić się do wykwalifikowanego fachowca.
- Prace konserwacyjne, regulacja i naprawa mogą być przeprowadzane wyłącznie przez eksperta w specjalistycznym zakładzie.
- Jeśli pojawią się jakiegokolwiek pytania, na które nie ma odpowiedzi w niniejszej instrukcji, prosimy o kontakt z naszym biurem obsługi klienta lub z innym specjalistą.

Części składowe



- 1 Blokada obudowy **OPEN**
- 2 Magnes
- 3 Przegródka baterii
- 4 Położenia czujnika
- 5 Włącznik/wyłącznik **ON/OFF** (dolna strona)

Uruchamianie

a) Wkładanie baterii

- Ustawić włącznik/wyłącznik (5) w położenie **OFF**.
- Usunąć przednią pokrywę alarmu dostępu poprzez przesunięcie blokady obudowy **OPEN** (1) w podany kierunek strzałki. Zwrócić przy tym uwagę, aby nie uszkodzić kabla łączącego do zamontowanych na stałe głośników.
- Zachowując prawidłową polaryzację włożyć trzy baterie typu LR44 do przegródki (3) (przestrzegaj plusa/+ i minusa/-).
- Po włożeniu baterii należy zamknąć ponownie przednią pokrywę. Przesunąć blokadę obudowy **OPEN** w kierunku przeciwnym do kierunku strzałki, aby zablokować obudowę.

→ Wymiana baterii jest konieczna, gdy alarm dostępu jest bardzo cichy lub nie działa.

b) Przygotowanie montażu

- Magnes (2) może być zamontowany po lewej lub po prawej stronie alarmu dostępu. Odpowiednio dopasować położenie czujnika (4) w alarmie dostępu.
- Fabrycznie czujnik jest zainstalowany po prawej stronie alarmu dostępu. Aby móc wykorzystać lewą stronę, należy otworzyć przednią pokrywę, jak opisano to w rozdziale „Wkładanie baterii”.
- Wyciągnąć czujnik zaopatrzony w izolację i przymocowany do dwóch przewodów i włożyć go po lewej stronie.
- Po tej zmianie należy zamknąć ponownie przednią pokrywę. Proszę zwrócić uwagę, aby podczas zamykania przewody nie zostały przypadkowo zakleszczone.

c) Montaż



Przestrzegać informacji w rozdziale „Przygotowanie montażu”.

- Alarm dostępu i magnes (2) mogą zostać naklejone na gładką, czystą, wolną od tłuszczu i kurzu powierzchnię.
- Wyłączyć alarm dostępu włącznikiem/wyłącznikiem (5).
- Zdjąć folię ochronną z podkładki samoprzylepnej na tylnej stronie i docisnąć alarm dostępu lub magnes.
- Aby zapewnić prawidłowe działanie, odstęp między stykiem magnetycznym w alarmie dostępu a magnesem nie powinien przekraczać 8 mm.
- Magnes należy przymocować po tej stronie, po której znajduje się czujnik w alarmie dostępu. Zwrócić uwagę na skierowanie oznaczeń ze strzałką na alarmie dostępu i na magnesie. Jedna ze strzałek magnesu musi wskazywać bezpośrednio na strzałkę po lewej lub po prawej stronie alarmu dostępu.

d) Włączenie i wyłączenie alarmu

- Włączyć alarm dostępu włącznikiem/wyłącznikiem (5).
- Rozlega się krótki sygnał dźwiękowy. Funkcja alarmu jest włączona. Jeżeli okno lub drzwi zostaną otwarte, przez ok. 30 sekund emitowany będzie przenikliwy dźwięk alarmu.
- Wyłączyć alarm dostępu włącznikiem/wyłącznikiem przed upływem 30 sekund.
- Aby dezaktywować alarm, należy wyłączyć alarm dostępu włącznikiem/wyłącznikiem. Dostęp nie jest zabezpieczony i może być otwarty bez emisji sygnału alarmu.

Konserwacja i czyszczenie

- We wnętrzu produktu nie znajdują się jakiegokolwiek elementy składowe wymagające konserwacji. Otwierać należy tylko w celu wymiany baterii lub ponownego ustawiania wewnętrznego czujnika.
- Do czyszczenia wystarczy sucha, miękka i czysta szmatka. Nie naciskać mocno na obudowę. Może to prowadzić do jej zarysowania.
- W żadnym wypadku nie używać agresywnych środków czyszczących lub roztworów chemicznych, gdyż może to uszkodzić obudowę (przebarwienia) lub nawet wpłynąć negatywnie na działanie.

Utylizacja

a) Produkt



Elektroniczne urządzenia mogą być poddane recyklingowi i nie należą do odpadów z gospodarstw domowych.

Produkt należy utylizować po zakończeniu jego eksploatacji zgodnie z obowiązującymi przepisami prawnymi.

Usunąć wszystkie włożone baterie i utylizować je oddzielnie od produktu.

b) Baterie

Konsument jest prawnie zobowiązany (rozporządzenie dotyczące baterii) do zwrotu wszystkich zużytych baterii. Wyrzucanie baterii z odpadami domowymi jest zabronione.



Zawierające szkodliwe substancje baterie oznaczone są symbolem, który wskazuje na zakaz wyrzucania z odpadami domowymi. Oznaczenia dla metali ciężkich: Cd = kadm, Hg = rtęć, Pb = ołów (oznaczenie znajduje się na bateriach np. pod ikoną kosza na śmieci po lewej stronie).

Zużyte baterie można także oddawać do nieodpłatnych punktów zbiórki, do naszych sklepów lub gdziekolwiek, gdzie sprzedawane są baterie.

W ten sposób użytkownik spełnia wymogi prawne i ma swój wkład w ochronę środowiska.

Dane techniczne

Zasilanie Bateria guzikowa 3 x 1,5 V/DC typ LR44

Poziom głośności dźwięku alarmu... 100 dB

Automatyczne wyłączenie.....po 30 sekundach

Żywotność baterii Stan gotowości ok. 300 dni, dźwięk alarmu ok. 50 minut

Warunki pracy -10 do +40 °C, 10 - 90 % HR

Warunki przechowywania.....-20 do +60 °C, 5 - 90 % HR

Wymiary (szer. x wys. x gł.) 25 x 66 x 24 mm (alarm dostępu)

12 x 14 x 24 mm (magnes)

Waga 18 g (alarm dostępu)

11 g (magnes)

