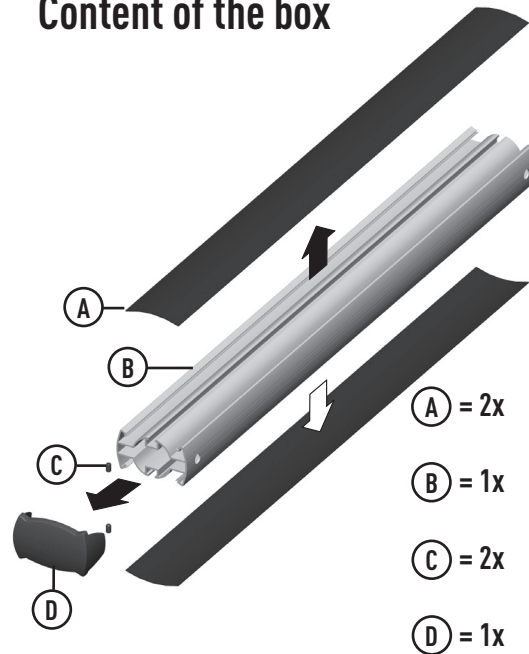


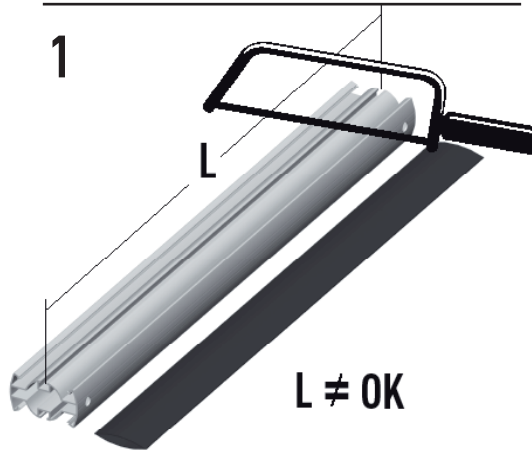


PUC 2508
PUC 2515
PUC 2530

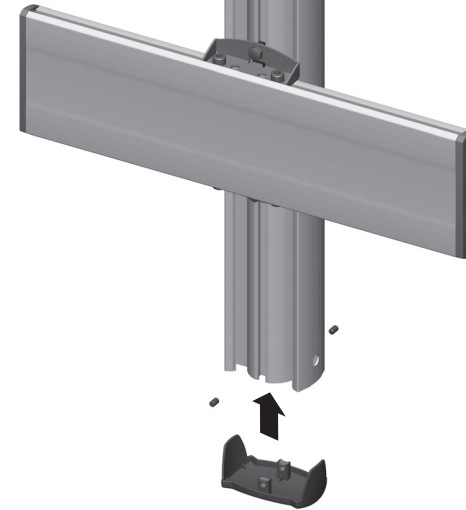
Content of the box



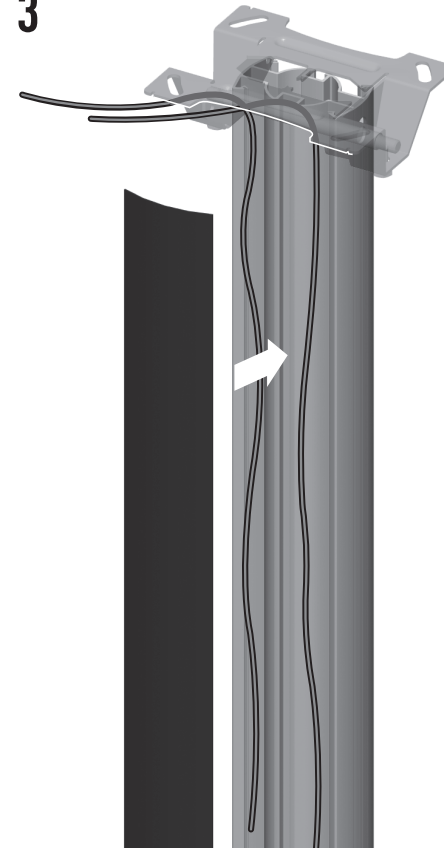
Istruzioni di montaggio
Instruções de montagem
Monteringsanvisning
Instrukcja montażu
Рекомендации по установке



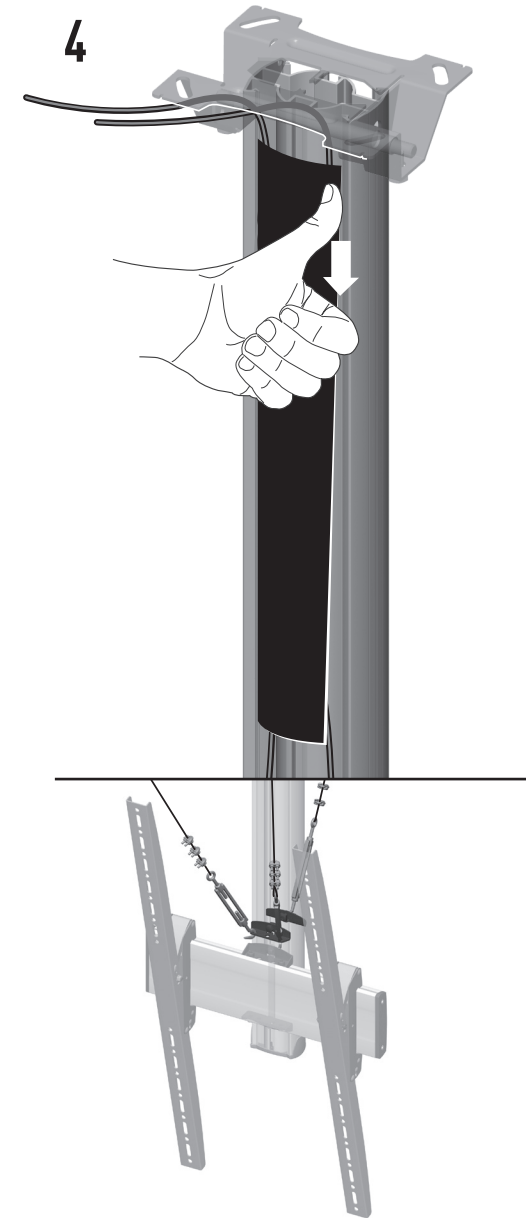
2



3



4



(I) Con riserva di modifiche tecniche e di eventuali errori di stampa.
(P) Reserva-se a ocorrência de gralhas e de modificações técnicas.
(H) Nyomdahibák és technikai változtatások joga fenntartva.
(PL) Zastrzega się możliwość występowania błędów drukarskich i zmian technicznych.
(RUS) Возможны ошибки при печати и технические модификации.

Max. (2x) 80 kg / (2x) 176 lbs



ISO 9001 : 2000
CERTIFIED

01-2011

I: **AVVERTENZA:** PUC 2530 tiranti di stabilizzazione devono essere assolutamente utilizzati!
P: **ADVERTÊNCIA:** PUC 2530: Devem ser utilizados cabos de estabilização!
S: **VARNING:** PUC 2530: Stagkablarn måste användas!
PL: **UWAGA:** PUC 2530: Przy montażu zawsze używaj kabli stabilizujących!
Rus: **ПРЕДОСТЕРЕЖЕНИЕ:** PUC 2530: Следует использовать стабилизирующие проводники!