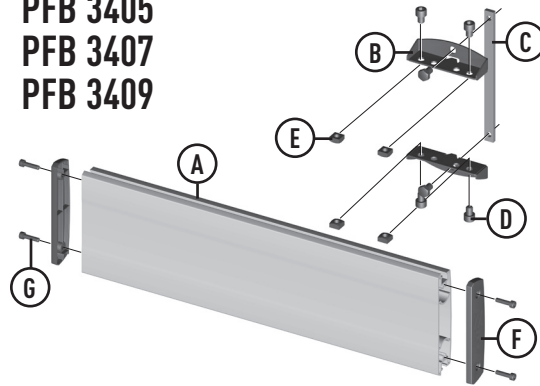
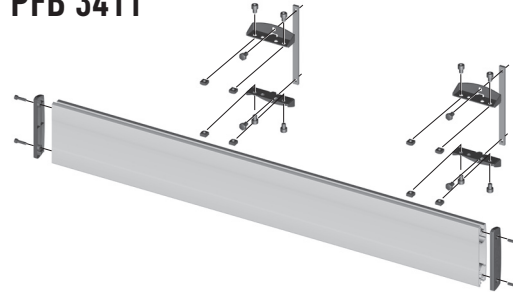


PFB 3405
PFB 3407
PFB 3409

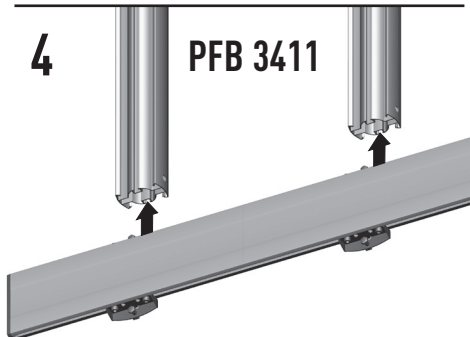
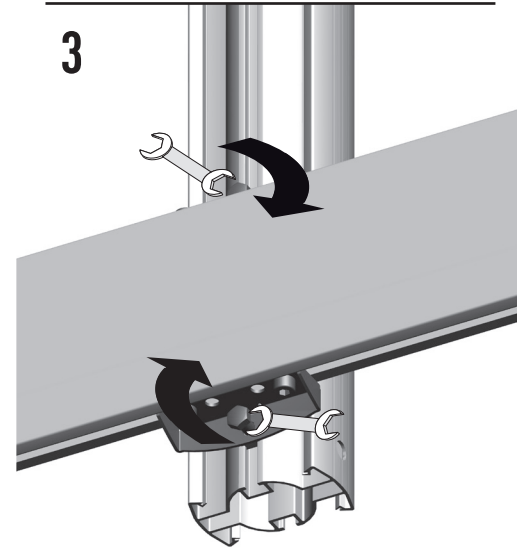
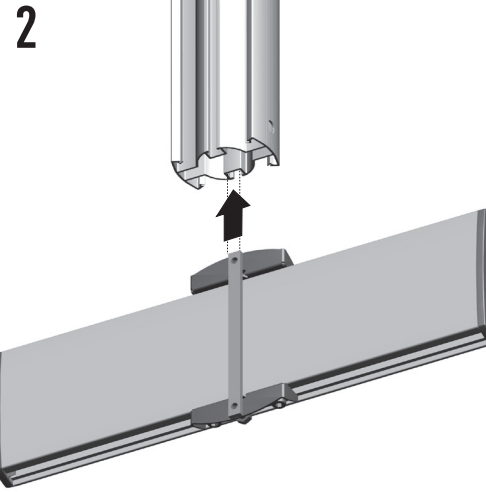
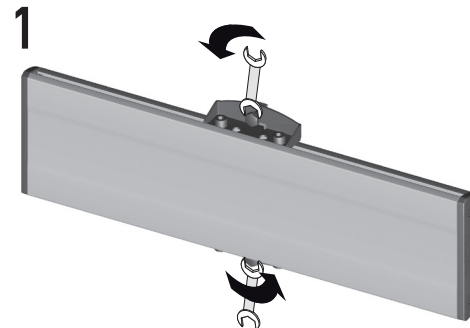


(A) = 1x (B) = 2x (C) = 1x
(D) = 4x (E) = 4x (F) = 2x (G) = 4x

PFB 3411



(A) = 1x (B) = 4x (C) = 2x
(D) = 8x (E) = 8x (F) = 2x (G) = 4x



PFB 3405
PFB 3407
PFB 3409
PFB 3411
Interface bar

Istruzioni di montaggio
Instruções de montagem
Monteringsanvisning
Instrukcja montażu
Рекомендации по установке

Max. 80 kg / 176 lbs



01-2011

(I) Con riserva di modifiche tecniche e di eventuali errori di stampa.
(P) Reserva-se a ocorrência de gralhas e de modificações técnicas.
(H) Nyomdahibák és technikai változtatások joga fenntartva.
(PL) Zastrzega się możliwość występowania błędów drukarskich i zmian technicznych.
(RUS) Возможны ошибки при печати и технические модификации.