

Głośniki do monitora

Nr zam. 1276169

Zastosowanie zgodne z przeznaczeniem

Głośniki do monitora służą do konwersji elektrycznych sygnałów wyjściowych wzmacniaczy audio w słyszalne fale dźwiękowe i są przeznaczone wyłącznie do podłączenia do wyjścia głośników w tych urządzeniach.

Z produktu korzysta się wyłącznie w zamkniętych pomieszczeniach. Należy unikać kontaktu z wilgocią, np. w łazience lub w innych pomieszczeniach.

Zastosowanie inne niż wyżej wymienione może prowadzić do uszkodzenia głośnika, a dodatkowo wiąże się z zagrożeniami takimi jak: zwarcie, pożar, itd.

Produkt nie może być zmieniany lub przebudowywany.

Należy bezwzględnie przestrzegać zasad bezpieczeństwa.

Zasady bezpieczeństwa



W przypadku uszkodzeń spowodowanych niezastosowaniem się do tej instrukcji obsługi, rękojmia/gwarancja wygasa. W przypadku jakichkolwiek szkód, producent nie ponosi żadnej odpowiedzialności. W przypadku uszkodzenia mienia lub ciała spowodowanego niewłaściwym użytkowaniem lub nieprzestrzeganiem zasad bezpieczeństwa producent nie ponosi żadnej odpowiedzialności. W powyższych przypadkach gwarancja/rękojmia traci ważność.

Umieszczony w instrukcji obsługi symbol wykrzyknika oznacza ważne informacje. Należy przeczytać uważnie całą instrukcję przed rozpoczęciem obsługi, zawiera ona informacje ważne dla prawidłowej pracy produktu.

- Ze względów bezpieczeństwa zabronione jest wprowadzanie nieautoryzowanych zmian i/lub modyfikacji produktu.
- Należy zwrócić uwagę na prawidłową instalację produktu. Należy bezwzględnie przestrzegać instrukcji obsługi produktu.
- Produkt ten nie jest zabawką i powinien być trzymany z daleka od dzieci. Dzieci nie są w stanie ocenić niebezpieczeństw, jakie mogą wiązać się z nieodpowiednim użytkowaniem urządzeń elektrycznych.
- Należy przestrzegać także zasad bezpieczeństwa i instrukcji użytkowania pozostałych urządzeń, do których podłącza się niniejsze głośniki.
- Nie wylewać żadnych płynów na urządzenia elektryczne ani nie stawiać na nich przedmiotów wypełnionych cieczą.
- Nie umieszczać źródeł otwartego ognia, np. płonących świec, na urządzeniu.
- W pobliżu głośników nie należy przechowywać żadnych nośników magnetycznych, np. dyskiety, kaset wideo itd., ponieważ pole magnetyczne głośników może uszkodzić informacje zapisane na tych nośnikach.
- Nie należy słuchać przez długi czas zbyt głośno ustawionej muzyki. Może to doprowadzić do uszkodzenia słuchu.
- Nie wystawiać urządzenia na działanie wysokich temperatur, unikać zmożenia lub zachlapania, silnych wibracji i warunków, w których występuje wysoka wilgotność.
- Głośników do monitora nie należy użytkować w klimacie tropikalnym, lecz jedynie w klimacie umiarkowanym.
- Nie należy pozostawiać opakowania w miejscu dostępnym dla dzieci. Może ono stać się wówczas niebezpieczną zabawką dla dzieci.
- Należy ponadto zwrócić uwagę na dodatkowe zasady bezpieczeństwa znajdujące się w poszczególnych rozdziałach tej instrukcji użytkowania.
- W przypadku użytkowania przemysłowego lub w miejscach publicznych należy przestrzegać licznych przepisów ustawowych i wykonawczych m.in. w kwestii zapobiegania nieszczęśliwym wypadkom, wydanych przez Związek Stowarzyszeń Zawodowych, dotyczących urządzeń elektrycznych oraz urządzeń służących do produkcji energii elektrycznej. Użytkownik powinien zasięgnąć odpowiednich informacji od odpowiednich organów i władz, a ponadto jest odpowiedzialny za zgodność z obowiązującymi przepisami prawa.
- Jeśli nie ma się pewności co do prawidłowego podłączenia urządzenia lub jeśli pojawiają się pytania, na które odpowiedzi nie można znaleźć w tej instrukcji, prosimy o kontakt z naszym działem pomocy technicznej lub z innym specjalistą.

Cechy produktu

- System 2-drożny
- Obudowa typu bass-reflex
- Wysoka obciążalność
- Wytrzymała obudowa z tworzywa sztucznego
- W zestawie uchwyt do montażu ściennego

Instalacja / montaż



Nie umieszczać głośników bezpośrednio w pobliżu ekranów np. telewizorów lub monitorów komputerowych. Istnieje ryzyko zniekształcenia obrazu przez pole magnetyczne głośnika.

Podczas instalacji głośniki muszą zostać ustawione w bezpieczny sposób, na odpowiednio stabilnej powierzchni.

Podczas montażu ściennego należy się upewnić, że odbywa się on w sposób bezpieczny i że elementy mocujące mogą utrzymać obciążenie zawieszonych głośników.

Upadek głośników może spowodować poważne uszkodzenia ciała.

Głośniki do monitora można ustawić w pionie lub poziomie lub zamontować na ścianie za pomocą dostarczonych uchwytów montażowych.

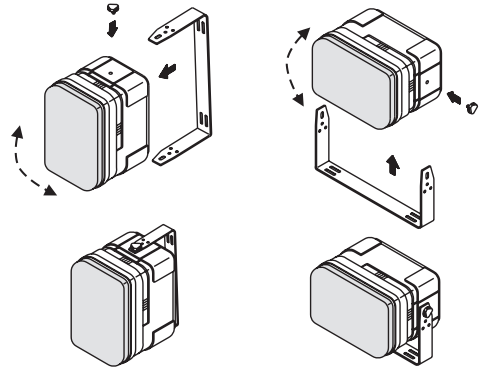
Aby uzyskać najlepszą jakość dźwięku możliwe, należy zastosować się w miarę możliwości do następujących wskazówek dotyczących umieszczenia głośników w pomieszczeniu odsłuchowym:

- Umieścić głośniki tak, by miejsce odsłuchu było oddalone w możliwie równej odległości od obu głośników (trójkąt równoboczny).
- W prostokątnych pomieszczeniach głośniki powinny być umieszczone w miarę możliwości przy krótkiej ścianie.
- Głośniki wysokotonowe powinny znajdować się mniej więcej na wysokości uszu.

→ Należy poeksperymentować z opcjami konfiguracji i orientacją głośników przez pewien czas w celu określenia najlepszych możliwości instalacji lub montażu dla pokoju odsłuchowego.

W przypadku chęci zamocowania głośników na uchwytach montażowych na ścianie, należy wykonać następujące kroki:

- Należy użyć uchwytu montażowego jako szablonu i zaznaczyć otwory montażowe w miejscu instalacji. Należy przypilnować, aby nie uszkodzić żadnych kabli np. poniżej powierzchni montażowej podczas wiercenia.
- Należy przyśrubować, ewentualnie przymocować za pomocą kołków rozporowych, wspornik montażowy do ściany. Kołki i śruby muszą być odpowiednio przystosowane do powierzchni montażowej i muszą być w stanie wytrzymać obciążenie głośników.
- Należy zamocować głośnik za pomocą załączonych śrub na uchwycie montażowym. Należy ustawić głośniki w taki sposób, by były one pochylone w kierunku miejsca, w którym znajduje się słuchacz.



Podłączenie



Podczas podłączania głośnika należy upewnić się, że kabel zasilania nie został przycięty, zagięty lub uszkodzony przez ostre krawędzie.

Podłączenie może być przeprowadzone tylko do odpowiednich wyjść głośnikowych urządzeń audio.

Należy upewnić się, że podane w sekcji Dane techniczne wartości impedancji i mocy obciążeniowej zgadzają się z parametrami podłączonego wzmacniacza. W przeciwnym razie może to spowodować uszkodzenie głośnika lub wzmacniacza.

Wzmacniacz, do którego podłączane są głośniki, w trakcie podłączania musi być wyłączony.

Należy ułożyć kable połączeniowe tak, aby nikt nie mógł się o nie potknąć.

Należy podłączyć zacisk głośnika z tyłu obudowy do wyjść głośnikowych wzmacniacza.

- czerwone złącze lub (+) > dodatnie wyjście głośnikowe
- czarne złącze lub (-) > ujemne wyjście głośnikowe

Należy zwracać uwagę na obciążenie wzmacniacza. Całkowita impedancja podłączonych głośników nie może spaść poniżej minimalnej impedancji wzmacniacza.

Utylizacja



Urządzenia elektroniczne zawierają surowce wtórne; nie jest więc dozwolone pozbywanie się ich wraz z odpadami domowymi!

Produkt należy zutylizować po zakończeniu jego eksploatacji zgodnie z obowiązującymi przepisami prawnymi.

Dane techniczne

Impedancja	8 Ohm
Obciążalność (RMS/maks.)	20/50 W
Zakres częstotliwości	70 - 20000 Hz
Ciśnienie akustyczne	(1W / 1m) 84 dB

