

### SJS-60008 Waga kieszonkowa

Nr zamówienia 1283451

#### Użytkowanie zgodne z przeznaczeniem

Produkt przeznaczony jest do ważenia przedmiotów o masie maks. 200 g. Zasilanie zapewniane jest dzięki 2 bateriom AAA.

Produkt nie jest przeznaczony do zastosowań medycznych ani komercyjnych.

Urządzenie jest przeznaczone do użytku wewnątrz pomieszczeń, korzystanie na zewnątrz pomieszczeń nie jest dozwolone. Należy unikać kontaktu z wilgocią, np. w łazienkach itp.

Ze względów bezpieczeństwa oraz certyfikacji (CE) nie można w żaden sposób przebudowywać lub zmieniać urządzenia. W przypadku korzystania z produktu w celach innych niż opisane, produkt może zostać uszkodzony. Niewłaściwe użytkowanie może ponadto spowodować zagrożenia, takie jak zwarcia, oparzenia, porażenie prądem, itp. Dokładnie przeczytać instrukcję obsługi i zachować ją do późniejszego wykorzystania. Produkt można przekazywać osobom trzecim wyłącznie z załączoną instrukcją obsługi.

Produkt jest zgodny z obowiązującymi wymogami krajowymi i europejskimi. Wszystkie nazwy firm i produktów są znakami towarowymi ich właścicieli. Wszelkie prawa zastrzeżone.

#### Zakres dostawy

- Waga kieszonkowa
- 2 x bateria (typ AAA)
- Instrukcja użytkownika

#### Wyjaśnienia symboli



Symbol ten pojawia się, gdy istnieje ryzyko utraty zdrowia np. przez porażenie prądem.



Symbol z wykrzyknikiem wskazuje na specjalne zagrożenia związane z obsługą, funkcjonowaniem lub warunkami pracy.



Symbol „strzałki” oznacza szczególne wskazówki i informacje.

#### Wskazówki dotyczące bezpieczeństwa użytkowania



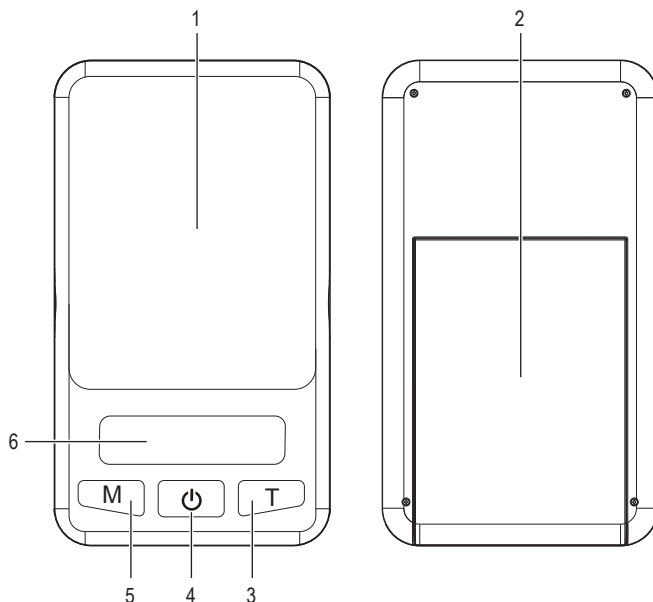
Dokładnie przeczytać instrukcję obsługi i przestrzegać zawarte w niej wskazówki dotyczące bezpieczeństwa. Nie ponosimy żadnej odpowiedzialności za obrażenia oraz szkody spowodowane nieprzestrzeganiem wskazówek bezpieczeństwa i informacji zawartych w niniejszej instrukcji obsługi. Co więcej, w takich przypadkach użytkownik traci gwarancję.

- Produkt nie jest zabawką. Należy trzymać go poza zasięgiem dzieci i zwierząt.
- Dopilnować, aby materiały opakowaniowe nie zostały pozostawione bez nadzoru. Dzieci mogą się zacząć nimi bawić, co jest niebezpieczne.
- Chronić produkt przed ekstremalnymi temperaturami, bezpośrednim światłem słonecznym, silnymi wibracjami, wysoką wilgotnością, wilgocią, palnymi gazami, oparami i rozpuszczalnikami.
- Nie narażać produktu na obciążenia mechaniczne.
- Jeśli bezpieczna praca nie jest dłużej możliwa, należy przerwać użytkowanie i zabezpieczyć produkt przed ponownym użyciem. Bezpieczna praca nie jest możliwa, jeśli produkt:
  - został uszkodzony,
  - nie działa prawidłowo,
  - był przechowywany przez dłuższy okres czasu w niekorzystnych warunkach lub
  - został nadmiernie obciążony podczas transportu.
- Z produktem należy obchodzić się ostrożnie. Wstrząsy, uderzenia lub upuszczenie produktu spowodują jego uszkodzenie.
- Stosowanie w miejscach, w których występują silne pola elektromagnetyczne może prowadzić do odchylenia wyświetlanych wartości.
- Nie pozostawiać na wadze ważonych przedmiotów na dłuższy czas ani nie przeciążać wagi. W przeciwnym razie waga może ulec uszkodzeniu.



- Nigdy nie używać produktu bezpośrednio po tym, jak został przeniesiony z zimnego do ciepłego pomieszczenia. Skraplająca się woda w pewnych okolicznościach może spowodować uszkodzenie urządzenia. Przed podłączeniem i użyciem produktu, należy najpierw poczekać, aż produkt osiągnie temperaturę pokojową. Zależnie od okoliczności, może to potrwać kilka godzin.
- Baterie/akumulatory należy wkładać zgodnie z właściwą polaryzacją.
- Wyjąć baterie/akumulatory, jeśli urządzenie nie jest używane przez dłuższy czas, aby uniknąć uszkodzenia z powodu wycieku. Nieszczelne lub uszkodzone baterie/akumulatory w kontakcie ze skórą mogą powodować oparzenia. Podczas obchodzenia się z uszkodzonymi bateriami/akumulatorami należy nosić rękawice.
- Baterie/akumulatory należy przechowywać w miejscu niedostępnym dla dzieci. Nie zostawiać baterii/akumulatorów bez nadzoru, ponieważ mogą zostać połknięte przez dzieci lub zwierzęta.
- Wszystkie baterie/akumulatory należy wymieniać w tym samym czasie. Jednoczesne używanie starych i nowych baterii/akumulatorów może doprowadzić do wycieku i uszkodzić urządzenie.
- Nie rozbierać baterii/akumulatorów, nie powodować zwarcia i nie wrzucać do ognia. Nigdy nie próbować ładować baterii jednorazowych. Istnieje niebezpieczeństwo wybuchu!
- Jeśli istnieją wątpliwości w kwestii obsługi, bezpieczeństwa lub podłączania produktu, należy zwrócić się do wykwalifikowanego fachowca.
- Prace konserwacyjne, regulacja i naprawa mogą być przeprowadzane wyłącznie przez eksperta w specjalistycznym zakładzie.
- Jeśli pojawią się jakiegokolwiek pytania, na które nie ma odpowiedzi w niniejszej instrukcji, prosimy o kontakt z naszym biurem obsługi klienta lub z innym specjalistą.

#### Części składowe



- 1 Powierzchnia do ważenia
- 2 Pokrywka przegrody na baterie
- 3 Przycisk T
- 4 Przełącznik zasilania w/wył.
- 5 Przycisk M
- 6 Wyświetlacz

#### Uruchamianie

##### a) Wkładanie/wymiana baterii

- Zdjąć pokrywkę przegrody na baterie znajdującej się na spodzie urządzenia.
- Zgodnie z biegunowością włożyć 2 baterie typu AAA. Należy przy tym przestrzegać oznaczeń biegunowości znajdujących się w środku komory na baterie.
- Zamknąć komorę na baterie.



Wymienić baterie, gdy tylko na wyświetlaczu pojawi się symbol „LO\_”.

## b) Zwykły tryb ważenia

- Postawić wagę na stabilnej, suchej i równej powierzchni.
- Zdjąć pokrywkę z wierzchu urządzenia.
- Nacisnąć przełącznik zasilania wł./wyl., aby wyłączyć wagę. Wszystkie elementy wyświetlacza będą świecić się przez około trzy sekundy. Następnie wyświetli się wartość „0.00”. Jeśli pojawi się inna wartość, należy nacisnąć przycisk T.
- Nacisnąć przycisk **M**, aby wybrać jednostkę. Do wyboru dostępne są następujące jednostki: gramy (g), uncje (oz), tony (t), karaty (ct).
- Ostrożnie położyć ważony przedmiot na powierzchni wagi. Masa przedmiotu pojawi się na wyświetlaczu.



Jeśli masa przedmiotu wykracza poza zakres pomiarowy, na wyświetlaczu pojawi się wskaźnik „O\_Ld”. W takim przypadku należy natychmiast zdjąć przedmiot z wagi.

- Nacisnąć przełącznik zasilania wł./wyl., aby wyłączyć wagę. Po około jednej minucie masa ważonego przedmiotu waga wyłączy się automatycznie.

## c) Funkcja tary

Funkcja tary służy do ważenia masy netto, gdy stosowany jest pojemnik pomiarowy. Funkcja tary odejmuje masę pojemnika pomiarowego, tak aby na wyświetlaczu pojawiała się wyłącznie masa ważonego przedmiotu.

- Włączyć wagę i położyć na niej pusty pojemnik pomiarowy (miskę, koszyk itp.). Odczekać chwilę, aż wskaźnik się ustabilizuje.
- Nacisnąć przycisk **T**. Na wyświetlaczu zamiast masy pojemnika pojawi się wartość „0.00”.
- Umieścić ważony przedmiot w pojemniku. Na wyświetlaczu pojawi się wartość masy netto ważonego przedmiotu.
- Jeśli użytkownik chce zważyć kolejne przedmioty bez wykorzystania pojemnika, należy zdjąć pojemnik pomiarowy z powierzchni do ważenia i nacisnąć przycisk **T**. Za każdym razem gdy obciążenie zostanie zdjęte z wagi, wartość tary wyświetli się jako wartość ujemna.



Pojemnik pomiarowy również składa się na całkowite obciążenie wagi. Dlatego też warto jest stosować jak najlżejsze pojemniki pomiarowe.

## d) Kalibracja

Przed sprzedażą waga została skalibrowana fabrycznie. Jeśli waga nie waży precyzyjnie, należy wymienić baterie. Aby skalibrować wagę, należy położyć na niej 200 g odważnik (nie dołączony do zestawu).

- Włączyć wagę. Powierzchnia wagi musi być pusta.
- Nacisnąć i przytrzymać przycisk **M**, aż na wyświetlaczu pojawi się symbol „200g”.
- Ponownie nacisnąć przycisk **M**. Wskaźnik „CAL” zacznie migać na zmianę z wartością masy odważnika (200 g).
- Położyć odważnik na powierzchni wagi. Kalibracja została zakończona, jeśli na wyświetlaczu pojawił się wskaźnik „PASS”.
- Zdjąć odważnik z powierzchni do ważenia i wyłączyć wagę.

## e) Komunikaty o błędzie

Komunikat o błędzie	Przyczyna	Rozwiązanie
O_Ld	Ważony przedmiot wykracza poza zakres pomiarowy.	Zdjąć przedmiot z wagi.
LO_	Napięcie baterii jest tak niskie, że waga nie działa prawidłowo.	Natychmiast wymienić baterie.
OUTZ	---	Skalibrować wagę.
UNST	Waga nie została odpowiednio ustabilizowana.	Postawić wagę na stabilnej, suchej i równej powierzchni.

## Obsługa i czyszczenie

- Produkt nie wymaga konserwacji z wyjątkiem wymiany baterii oraz okresowego czyszczenia.
- Nie stosować żadnych ściernych ani chemicznych środków czyszczących.
- W celu wyczyszczenia produktu nie można zanurzać go pod wodą.
- Podczas czyszczenia nie należy zbyt mocno naciskać na powierzchnię, aby uniknąć zarysowań.
- Do czyszczenia używać miękkiej, suchej, czystej i niestrzępiącej się szmatki. W przypadku cięższych zabrudzeń szmatkę należy zmoczyć w letniej wodzie. Ponadto należy użyć mydła lub łagodnego środka czyszczącego.

## Utylizacja

### a) Produkt



Elektroniczne urządzenia mogą być poddane recyklingowi i nie należą do odpadów z gospodarstw domowych.

Produkt należy utylizować po zakończeniu jego eksploatacji zgodnie z obowiązującymi przepisami prawnymi.

Usunąć wszystkie włożone baterie/akumulatory i wyrzucić je oddzielnie od produktu.

### b) Baterie/akumulatory

Konsument jest prawnie zobowiązany (rozporządzenie dotyczące baterii) do zwrotu wszystkich zużytych baterii/akumulatorów. Wyrzucanie baterii z odpadami domowymi jest zabronione.



Zawierające szkodliwe substancje baterie/akumulatory oznaczone są symbolem, który wskazuje na zakaz wyrzucania z odpadami domowymi. Oznaczenia dla metali ciężkich: Cd = kadm, Hg = rtęć, Pb = ołów (oznaczenie znajduje się na bateriach/akumulatorach np. pod ikoną kosza na śmieci po lewej stronie).

Zużyte baterie można także oddawać do nieodpłatnych gminnych punktów zbiórki, do naszych sklepów, lub gdziekolwiek, gdzie sprzedawane są baterie.

W ten sposób użytkownik spełnia wymogi prawne i ma swój wkład w ochronę środowiska.

## Dane techniczne

Zasilanie .....	2 x bateria AAA
Zakres ważenia .....	1 – 200 g
Rozdzielczość.....	0,01 g
Jednostki pomiarowe.....	g, oz, tl, ct
Warunki pracy.....	0 do +40 °C, 5 – 95 % wilgotności względnej
Warunki przechowywania.....	-10 do +60 °C, 5 – 95 % wilgotności względnej
Wymiary wyświetlacza (szer. x dł.).....	34 x 9 mm
Wymiary powierzchni do ważenia (szer. x dł.)..	44,5 x 56,5 mm
Wymiary (szer. x wys. x gł.).....	52 x 18,5 x 92 mm
Waga .....	74 g