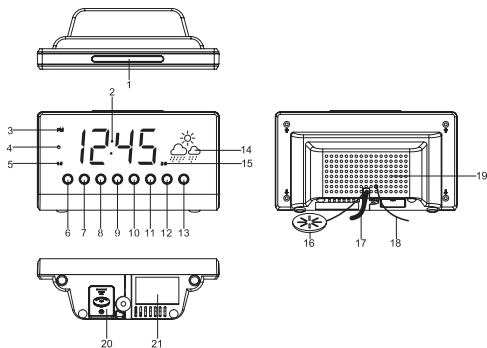


DENVER®

CR-718

INSTRUCTION MANUAL
BRUKSANVISNING
BETJENINGSVEJLEDNING
BEDIENUNGSANLEITUNG
MODE D'EMPLOI
MANUAL DE INSTRUÇÕES
INSTRUCCIONES DE USO
KÄYTTÖOHJEET
GEBRUIKERSHANDLEIDING
INSTRUKCJA OBSŁUGI
PRIRUČNIK ZA RUKOVANJE

www.denver-electronics.com
www.facebook.com/denverelectronics



FUNKCJE I REGULATORY

1. DRZEMKA / ZASYPIANIE / ŚCIEMNIANIE
2. DISPLAY
3. WSKAŹNIK PM
4. WSKAŹNIK GOTOWOŚCI
5. WSKAŹNIK ALARM 1
6. WYŁĄCZNIK WŁĄCZANIA / WYŁĄCZANIA ALARMU 1
7. WYŁĄCZNIK WŁĄCZANIA / WYŁĄCZANIA ALARMU 2
8. << / STROJENIE - / ROK / MIESIĄC / DZIEŃ / C-F
9. >> / STROJENIE + / DST
10. ŚCISZENIE / PODŚWIETLENIE WYŚWIETLACZA
AUTOMATYCZNE WYŁĄCZENIE
11. ZWIĘKSZENIE GŁOŚNOŚCI / WŁĄCZENIE WYŁĄCZENIE
TREŚCI WYŚWIETLANIA
12. USTAWIENIE ZEGARA / WPIS DO PAMIĘCI / PAMIĘĆ+ /
DRZEMKA
13. ZAŁ. / WYŁ. RADIO / WYŁĄCZENIE ALARMU
14. PROGNOZA POGODY
15. WSKAŹNIK ALARM 2
16. CZUJNIK TEMPERATURY (W POMIESZCZENIU) / CZUJNIK
WILGOTNOŚCI
17. SZNUR ZASILANIA AC
18. ANTENA FM
19. GŁOŚNIK
20. PRZEDZIAŁ BATERII
21. ETYKIETA KLASY

TRYB WYŚWIETLACZA LED

Wskaźnik CZASU



Wskaźnik ROKU



Wskaźnik MIESIĄCA

Wskaźnik DNIA



Wskaźnik TEMPERATURY



Wskaźnik WILGOTNOŚCI



PODŁĄCZENIE ZASILANIA

Podłączyć wtyczkę AC do gniazdka sieci zasilania. Urządzenie jest wyposażone w system podtrzymania bateryjnego, wymaga pastylkowej baterii litowej 3V CR2032 (nie załączana). Włożyć baterię do przedziału baterii, upewniając się, że właściwa polaryzacja jest zachowana zgodnie z oznaczeniem w przedziale baterii. Jeśli zdarzy się zanik zasilania sieci AC, to zegar przełącza się automatycznie na zasilanie bateryjne, zegar i pamięć timera kontynuują działanie. Wraz z powrotem zasilania AC zegar przełącza się ponownie na zasilanie AC.

RĘCZNE USTAWIANIE CZASU I KALENDARZA

Ustawianie czasu i kalendarza

Nacisnąć Clock ADJ. (ustawianie zegara) przycisk (12) w trybie gotowości i przytrzymać przez 2 sekundy, by wejść w tryb ustawiania czasu, po wejściu w tryb ustawiania, nacisnąć przycisk Clock ADJ. (ustawianie zegara) (12), by zmienić następująco cykl trybu:

Normalny → Rok → Miesiąc → Dzień → 12/24 godz. → Czas rzeczywisty godzina → Czas rzeczywisty min. → normalny

Działanie (w trakcie korekty daty):

- Nacisnąć przycisk << / Tune - (8) dla skorygowania wartości wstecz.
- Nacisnąć przycisk << / Tune + (9) dla skorygowania wartości w przód.
- Przytrzymać przycisk << lub >> przez 2 sekundy, by umożliwić automatyczną zmianę w przód.
- Nacisnąć Clock ADJ. (ustawianie zegara) przycisk (12), dla potwierdzenia każdego ustawienia.

USTAWIANIE ALARMU

Ustawianie Alarm 1 i Alarm 2

Nacisnąć przycisk ustawiania alarmu (6/7) w trybie normalnym, by zobaczyć czas alarmu. Następnie przytrzymać przez 2 sekundy wciśnięty przycisk alarmu (6/7), by przejść do trybu ustawiania alarmu. Po wejściu w tryb ustawiania, nacisnąć przycisk ustawiania alarmu (6/7), by zmienić tryb cyklu następująco:

Normalny → ALARM 1 godz. → ALARM 1 min. → ALARM 1 Alarm tygodniowy → ALARM 1 brzęczyk budzenia → ALARM 1 budzenie radiem → ALARM 1 głośność budzenia radiem → Normalny.

Normalny → ALARM 2 godz. → ALARM 2 min. → ALARM 2 Alarm tygodniowy → ALARM 2 brzęczyk budzenia → ALARM 2 budzenie radiem → ALARM 2 głośność budzenia radiem → Normalny.

Ustawianie alarmu tygodniowego jak niżej:

1-5: Poniedziałek do piątku

1-7: Cały tydzień

6-7: sobota i niedziela

1-1: Jeden dzień w tygodniu

Działanie (w trakcie korekty daty):

- Nacisnąć przycisk << / Tune - (8) dla skorygowania wartości wstecz.
- Nacisnąć przycisk << / Tune + (9) dla skorygowania wartości w przód.
- Przytrzymać przycisk << lub >> przez 2 sekundy, by umożliwić automatyczną zmianę w przód.
- Do potwierdzania każdego ustawienia korzystać z przycisku ustawień ALARM 1 / ALARM 2.

ALARM

Alarm brzęczykiem lub radiowy będzie aktywny przez 30 minut, jeśli nie zostanie naciśnięty jakiś klawisz, następnie zatrzyma się automatycznie i uruchomi ponownie o tej samej porze alarmu następnego dnia.

Włączanie i wyłączenie alarmu

Nacisnąć i przytrzymać przycisk "ALARM 1" (6) / "ALARM 2" (7), by włączyć lub wyłączyć alarm. Po włączeniu alarmu, na wyświetlaczu pojawi się symbol dzwonka.

FUNKCJA DRZEMKI

Gdy Alarm działa, nacisnąć przycisk Drzemka (1), by go zawiesić i uruchomić funkcję drzemki, alarm brzęczykiem lub radiem zatrzyma się. Po 9-ciu minutach alarm wznowi działanie. Po ponownym naciśnięciu klawisza DRZEMKA, alarm ponownie zostanie wstrzymany i po następnych 9-ciu minutach alarm wznowi działanie, itd.

Uwaga: Interwałem czasu funkcji drzemki jest 9 minut.

- Jeśli chce się wyłączyć funkcję DRZEMKA i całkowicie zatrzymać alarm, to należy nacisnąć przycisk Radio ON / OFF (13). Bez naciśnięcia jakiegoś przycisku alarm będzie działał przez 30 minut i zatrzyma się automatycznie.
- Ikona ALARM 1 i ALARM 2 będzie migotać jeśli funkcja drzemki nadal działa. Po wyłączeniu Drzemki ikony drzemki ALARM 1 / ALARM 2 przestają migotać i włącza się wyświetlacz.

DZIAŁANIE FUNKCJI ZASYPIANIA

Podczas słuchania radia, nacisnąć przycisk DRZEMKA/ZASYPIANIE / ŚCIEMNIACZ (1), by przejść do trybu zasypiania. Czas zasypiania można wyregulować od 90 minut do 15 minut, naciskając kolejno przycisk DRZEMKA / ZASYPIANIE / ŚCIEMNIACZ(1). Gdy wybrany jest timer zasypiania, urządzenie wyłączy się automatycznie po upływie ustawionego czasu.

REGULACJA ŚCIEMNIANIA

Przycisk ściemniania (1) pozwala na ustawienie jaskrawości wyświetlacza LED na dużą, średnią i małą - 3 poziomy.

FUNKCJA PODŚWIETLENIA AUTO ON/OFF (AUTOMATYCZNE WŁĄCZANIE I WYŁĄCZANIE)

1. Nacisnąć przycisk podświetlenia auto on-off (automatyczne włączanie i wyłączenie) (10) przez 3 sekundy, wskaźnik LED wyświetlacza zaświeci się ϕ i wyświetlacz LED wyłączy się automatycznie po 15 sekundach.
Wcisnąć dowolny przycisk by utrzymać wyświetlanie LED przez 15 sekund.
2. Nacisnąć przez 3 sekundy przycisk podświetlenia auto on-off (automatyczne włączanie i wyłączenie) (10), wyświetlacz LED ϕ zgaśnie kasując tą funkcję.

Działanie funkcji timera drzemki (timer odliczający)

W trybie wyłączenia radia, nacisnąć przycisk MEMORY.SET (WPIS DO PAMIĘCI)/ M+ (PAMIĘĆ+)/ NAP (DRZEMKA) (12), by włączyć tryb NAP (drzemki), czas drzemki będzie pokazywany przez 5 sekund, w ciągu 5 sekund nacisnąć przycisk MEMORY.SET / M+ / NAP (12), przycisk może zmienić czas trwania z 90 min. do 10 min. Brzęczyk alarmu będzie działał przez 30 min. a następnie wyłączy się automatycznie. By zatrzymać brzęczyk alarmu nacisnąć przycisk ON// OFF (włączenie / wyłączenie) (13).

Naciśnięcie przycisku MEM.SET / M+ / NAP (12) nie działa w trakcie działania alarmu. Nacisnąć przycisk "ON/OFF" (włączenie/wyłączenie) (13) dla przerwania funkcji drzemki.

TRYB DAYLIGHT SAVING TIME (DST)

W krajach stosujących letnią zmianę czasu (DST) (godzina różnicy między czasem letnim a zimowym), to radio z budzikiem umożliwia opcję DST, z korektą czasu letniego.

W trybie gotowości nacisnąć i przytrzymać przez 2 sekundy przycisk < / STROJENIE + / DST (9).

Zegar przesuwana się do przodu o godzinę. Aby opuścić tryb DST, powyższą operację należy powtórzyć.

AUTOMATYCZNE PRZEŁĄCZANIE TREŚCI WYŚWIETLANIA

W trybie zegara, nacisnąć i przytrzymać przez 3 sekundy przycisk DISPLAY (11). Pojawi się na wyświetlaczu "ON". Wyświetlacz wówczas wyświetla automatycznie treść w interwałach 5-10 sekund. Czas aktualny > Miesiąc > Dzień > Temperatura > Wilgotność. Aby skasować tę funkcję, nacisnąć i przytrzymać przez 3 sekundy przycisk DISPLAY (11). Pojawi się na wyświetlaczu "OFF" i wyświetlacz przełączy się znów na tryb zegara.

Wskaźnik CZASU



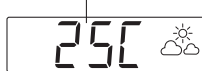
Treści w interwałach 10-cio sekundowych

Wskaźnik MIESIĄCA Wskaźnik DNIA



Treści w interwałach 5-cio sekundowych

Wskaźnik TEMPERATURY



Treści w interwałach 5-cio sekundowych

Wskaźnik WILGOTNOŚCI



Treści w interwałach 5-cio sekundowych

TRYB RADIA

Uwaga: Upewnić się, że antena FM jest kompletnie rozwinięta i rozciągnięta dla najlepszego odbioru FM.





1. Nacisnąć przycisk włączenia Radio ON / OFF (13), by urządzenie włączyć.
2. W celu wybrania właściwej stacji FM korzystać z przycisku Tune - (8) lub Tune + (9) (strojenie). Przy przytrzymaniu przycisku Tune - (8) lub Tune + (9) przez sekundę i zwolnieniu, urządzenie automatycznie będzie wyszukiwać następną nadającą stację.
3. Nacisnąć przycisk włączenia ON / OFF (13), by radio wyłączyć.

Ustawianie / wywoływanie ustawionych stacji radiowych

1. Nacisnąć przycisk włączenia ON / OFF (13), by urządzenie włączyć.
2. W celu wybrania właściwej stacji FM korzystać z przycisku Tune + lub Tune - (strojenie).
3. Nacisnąć przycisk pamięć -/ pamięć + ; "P01" będzie na wyświetlaczu migotać.
4. W celu wybrania pożądanej, wstępnie ustawionej, stacji (P01-P10), korzystać z przycisku Tune + lub Tune - (strojenie).
5. Ponowne naciśnięcie przycisku pamięć -/ pamięć + spowoduje wpisanie do pamięci.
6. Powtarzać kroki 2 do 5, by ustawić w pamięci dalsze stacje.
7. Urządzenie może zapamiętać łącznie 10 stacji FM.
8. Gdy "P01-P10" migocze, nacisnąć przycisk Tune + lub Tune - (strojenie), by wybrać numer zapamiętania.
9. Przy wywoływaniu zapamiętanych stacji, naciskać pamięć -/ pamięć +, by wybrać zapamiętaną stację z odpowiednim numerem.

KORZYSTANIE Z PROGNOZY POGODY

Dla prognoz pogody, w urządzeniu znajduje się wbudowany czujnik wilgotności. Stacja prognoz ma cztery typy wyświetlanej pogody (proszę pamiętać, że ikony grafiki mogą się nieco różnić od tych w urządzeniu)

	SŁONECZNIE
	SŁONECZNIE Z ZACHMURZENIEM
	ZACHMURZENIE
	DESZCZOWO

Uwagi: korzystne jest umieszczenie urządzenia prognozy pogody w miejscu swobodnej cyrkulacji powietrza, np. blisko otwartego okna. Umieszczenie w pomieszczeniu klimatyzowanym niweczy jego dokładność. Stacja prognozy pogody, po włączeniu zasilania stabilizuje się po około 3 godzinach. Ikony grafiki pogody dają prognozy na najbliższe 12 - 24 godzin. Mogą nie zgadzać się z aktualną pogodą na zewnątrz.

Dokładność prognoz: 70%; prognoz dla znacznych zmian pogody (np. ze słonecznej pogody do deszczu) jest bardziej dokładnych niż prognozy małych zmian pogody (np. z zachmurzenia częściowego do pełnego).

Stacja prognoz przewiduje pogodę, dlatego symbol aktualnego stanu może się nie zgadzać z aktualną pogodą. Prognoza: SŁONECZNIE nocą oznacza bezchmurne niebo.

Specyfikacja czujnika wilgotności:

Zakres temperatury pracy: 10 ~ 50°C

Zakres roboczy wilgotności: 30 ~ 95%

Jeśli temperatura jest niższa niż 10°C lub wyższa niż 50°C, to wyświetlacz LED wyświetli - - % wilgotności i nie pokaże prognozy pogody.

RESETOWANIE

Jeśli system nie reaguje lub okazuje błędne albo przerywane działanie, to mogło nastąpić wyładowanie elektrostatyczne (ESD) lub przepięcie zasilania sprawiąjące automatyczne zamknięcie

wewnętrznego mikrokontrolera. Jeśli to się zdarzy, to proszę odłączyć po prostu sznur zasilania AC i wyjąć baterię podtrzymania bateryjnego systemu, odczekać co najmniej 3 minuty i następnie dokonać ustawień jak w fabrycznie nowym urządzeniu.

SPECYFIKACJE

Zakres częstotliwości: FM 87,5 – 108 MHz

Bateria podtrzymania: 1 x 3 V (CR2032 pastylkowa bateria litowa) nie dołączona

Zasilanie: AC 230 V 50 Hz

Zakres temperatur w pomieszczeniu: 0 do + 50°C albo 32 do 122 °F

Zakres wilgotności w pomieszczeniu: 30% do 95%

PRZESTROGA

Przy niewłaściwej wymianie baterii istnieje niebezpieczeństwo eksplozji. Wymieniać tylko na ten sam typ, lub równoważny.

WSZYSTKIE PRAWA ZASTRZEŻONE, PRAWA AUTORSKIE DENVER
ELECTRONICS A/S

DENVER[®]

www.denver-electronics.com



Sprzęt elektryczny i elektroniczny zawiera materiały, elementy oraz substancje, które mogą być niebezpieczne dla zdrowia i środowiska, jeśli materiał odpadowy (wyrzucony sprzęt elektryczny, elektroniczny) nie są właściwie potraktowane.

Sprzęt elektryczny i elektroniczny i baterie oznaczone są przekreślonym symbolem śmietnika, patrz wyżej. Ten symbol oznacza, że sprzęt elektryczny i elektroniczny nie powinien być wyrzucany z innymi odpadami domowymi, ale powinien być usuwany oddzielnie.

Wszystkie miasta mają ustalone miejsca zbiórki sprzętu elektrycznego i elektronicznego, gdzie można go bezpłatnie oddać w stacjach recyklingu i innych miejscach zbiórki lub zlecić jego odbiór z gospodarstw domowych. Dodatkowa informacja jest dostępna w wydziale technicznym miasta.

Proszę wypełnić puste miejsce numerem modelu tego odtwarzacza w celu późniejszego użytku.

Importer:
DENVER ELECTRONICS A/S
Stavneagervej 22, DK-8250 EGAA, DENMARK
www.facebook.com/denverelectronics