

INSTRUKCJA OBSŁUGI



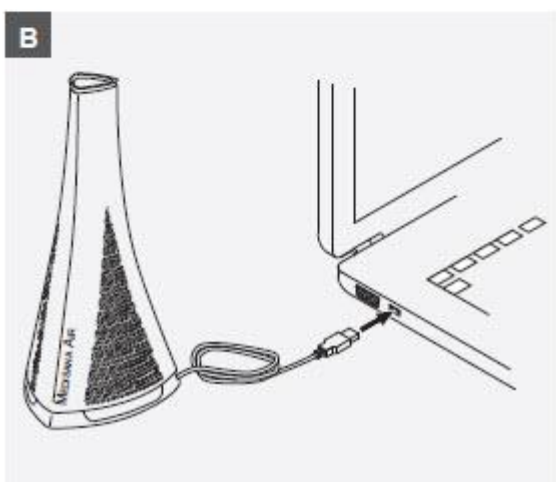
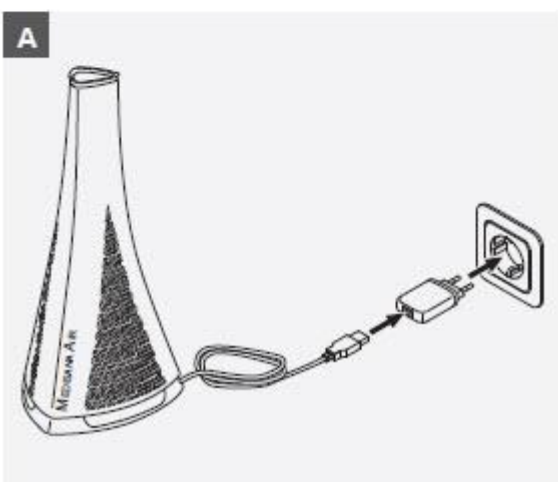
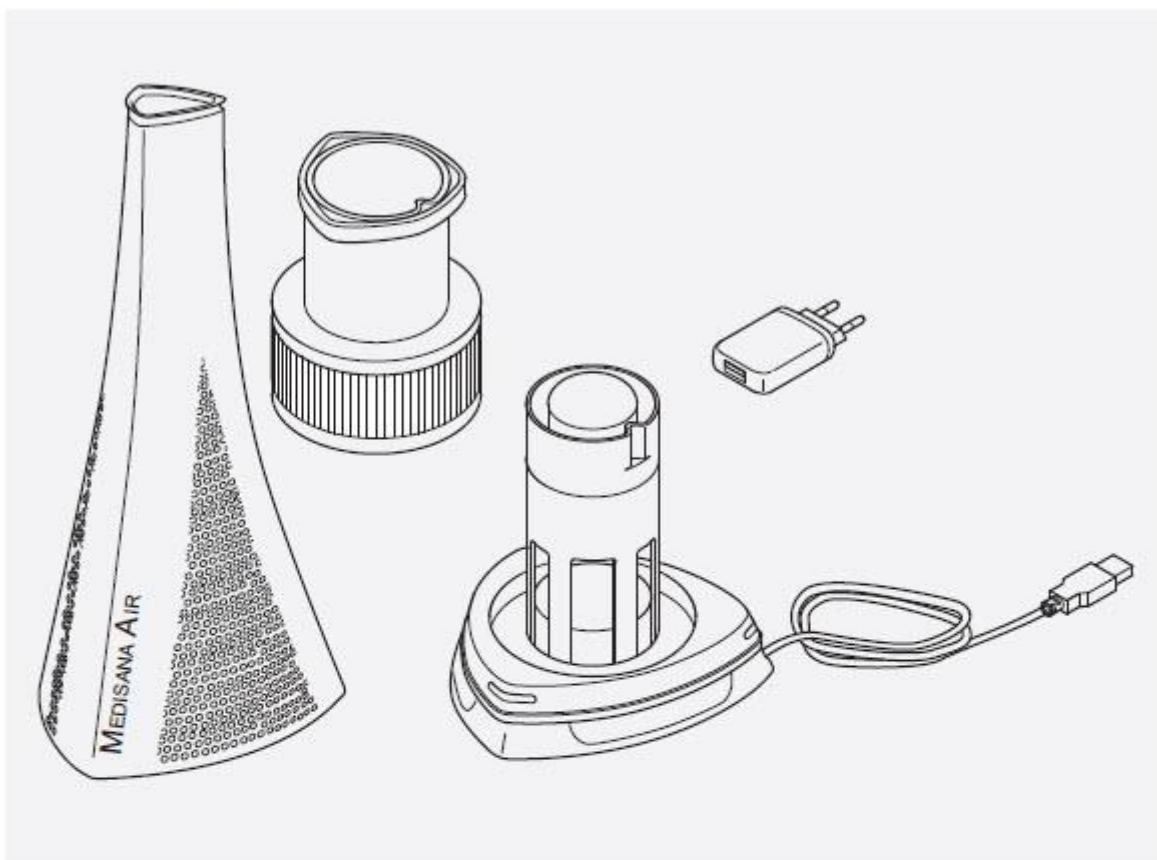
Nr produktu 1295723

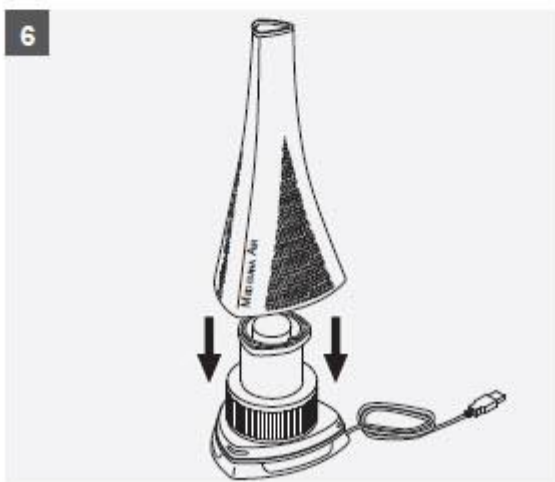
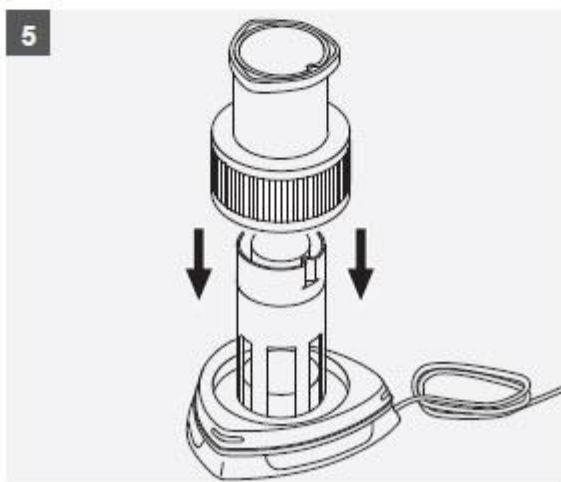
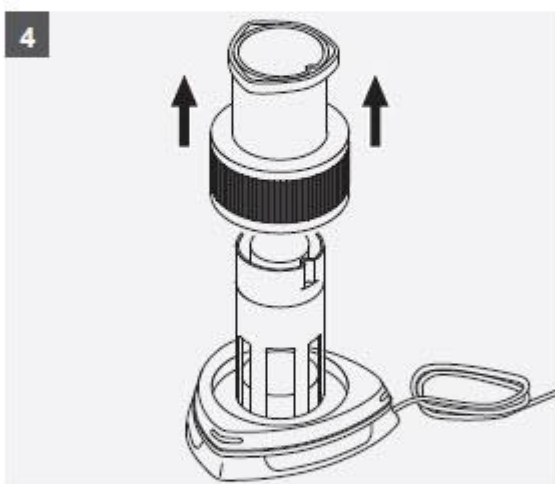
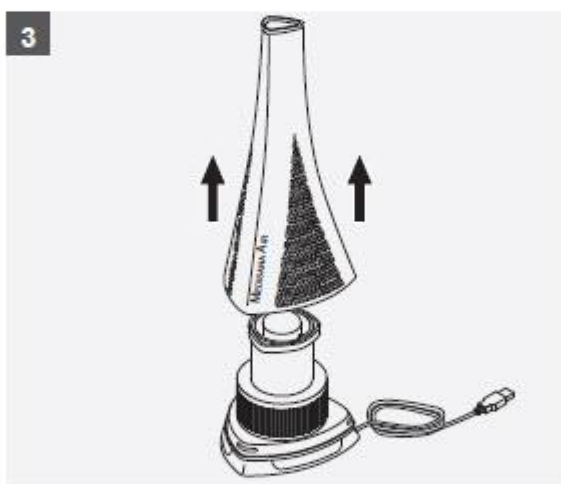
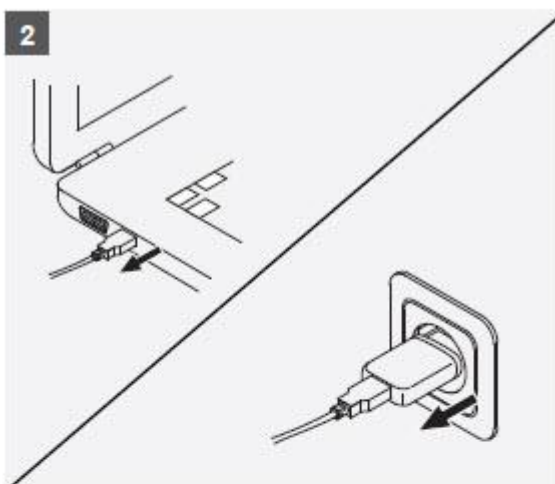
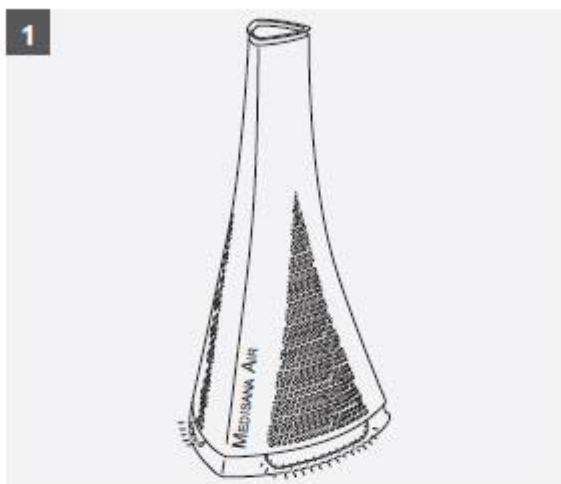
Oczyszczacz powietrza Medisana 60300, 60 m², 1.5 W, biały



MEDISANA AIR®







Informacje zawarte w tej instrukcji

Niemniejsza instrukcja obsługi zawiera ważne informacje dotyczące prawidłowego i bezpiecznego działania produktu.

Należy w całości przeczytać instrukcję przed użyciem tego produktu. W przeciwnym razie istnieje ryzyko zagrożeń personalnych oraz uszkodzenia produktu.

Zachowaj instrukcję w bezpiecznym miejscu. Jeśli jest ona przekazywana osobom trzecim należy przekazać produkt łącznie z instrukcją obsługi.

Przeznaczenie produktu

Produkt jest stosowany do oczyszczania powietrza tylko w suchych, zamkniętych pomieszczeniach.

Produkt jest przeznaczony do użytku domowego nie nadaje się do użytku komercyjnego.

Zastosowanie zgodne z przeznaczeniem obejmuje również przestrzeganie wszystkich informacji zawartej w tej instrukcji obsługi. Jakikolwiek użycie inne niż zgodne z przeznaczeniem będzie traktowane jako nadużycie.

**Nadużycie produktu**

Nadużywanie produktu może prowadzić do sytuacji niebezpiecznych.

- Nie należy stosować tego produktu jako zamiennika dla wentylatorów, osuszaczy lub okapów.
- Nie wolno stosować tego produktu równocześnie ze środkami impregnującymi, lakierami do włosów, środkami owadobójczymi lub innych łatwopalnych cieczy lub substancji zapachowych, substancji z zawartością chloru.
- Nie należy używać urządzenia w wilgotnych pomieszczeniach, takich jak łazienki czy sauny.
- Nie należy korzystać z produktu w pomieszczeniach o bardzo zanieczyszczonym powietrzu, na przykład podczas smażenia w kuchni.
- Nie należy używać produktu w pokojach z kominkiem (kominek, kuchenki gazowe, świece itp.)
- Nie należy wkładać żadnych przedmiotów do wnętrza produktu.

**Dzieci**

Używaj urządzenia tylko z dostarczonym zasilaczem. To urządzenie nie może być używane przez osoby z ograniczoną zdolnością fizyczną lub umysłową lub osoby nie posiadające odpowiedniej wiedzy dot. urządzeń chyba że są one nadzorowane przez osobę odpowiedzialną za ich bezpieczeństwo lub zostały przeszkolone w zakresie stosowania urządzenia.

Dzieci mogą używać tego urządzenia tylko powyżej 8 lat i tylko wtedy gdy są one nadzorowane przez osobę odpowiedzialną za ich bezpieczeństwo lub zostały poinstruowane w zakresie obsługi urządzenia.

- Upewnij się że produkt znajduje się poza zasięgiem dzieci
- Upewnij się że dzieci nie bawią się tym produktem w żadnym czasie
- Czyszczenie i konserwacja nie może być przeprowadzana przez dzieci bez nadzoru
- Nie należy pozostawiać bez nadzoru opakowania produktu. Istnieje ryzyko uduszenia.



Niewłaściwe użycie produktu

Niewłaściwe obchodzenie się z produktem może powodować obrażenia.

- Upewnij się że urządzenie jest prawidłowo podłączone. W trakcie podłączenia należy stosować się do instrukcji obsługi.
- Upewnij się, że urządzenie jest poprawnie używane. Nie wolno go zastaniać.
- Należy pamiętać że nieuprawnione zmiany / modyfikacje produktu są zabronione. W przypadku nieuprawnionej zmiany / modyfikacji gwarancja zostanie unieważniona.
- Skontaktuj się z producentem lub specjalistą jeśli masz jakiegokolwiek wątpliwości dotyczące sposobu użycia produktu, jego bezpieczeństwa lub podłączenia.
- Przed rozpoczęciem instalacji, czyszczenia lub w okresie gdy produkt jest nieużywany przez dłuższy okres czasu, wyjmij wtyczkę z zasilania USB.



Ustawienie

Jeśli woda, wilgotne powietrze, lub ogień dostanie się do produktu – istnieje ryzyko urazu.

- Nie należy instalować urządzenia w pomieszczeniach o dużej wilgotności powietrza, takich jak łazienki czy sauny.
- Upewnij się że żadna ciecz nie dostała się do wnętrza obudowy urządzenia.

To doprowadzi nie tylko do zniszczenia produktu ale również powoduje niebezpieczeństwo pożaru.

- Produkt należy chronić przed skutkami czynników zewnętrznych. Nie wolno używać do na zewnątrz.

Funkcje

Nowoczesny oczyszczacz powietrza Medisana usuwa kurz, pyłki i bakterie w pomieszczeniach wewnętrznych.

Wyświetlacz LCD

Kolor diody LED na górnej części produktu wskazuje poziom zanieczyszczenia filtra 3 warstwowego, kolory mają następujące znaczenie:

KOLOR	EFEKT	ZNACZENIE
Niebieski	Świeci się	Pełna wydajność filtra
Żółty	Świeci się	Ograniczona wydajność filtra
Czerwony	Świeci się	Filtr należy wymienić
Czerwony	Miga	Należy natychmiast wymienić filtr

Dodatkowe funkcje można zamówić bezpośrednio z akcesoriami w sklepie

<http://www.medisana.com> lub bezpośrednio z Medisana (patrz adres na ostatniej stronie).

NUMER CZĘŚCI	PRZEZNACZENIE
60390	Filtr powietrza. 1 x
60391	Filtr powietrza, 2 x

Tryb nocny

Produkt posiada czujnik jasności. Gdy otoczenie staje się ciemniejsze, prędkość wentylatora zostaje automatycznie zmniejszona, a tym samym hałas podczas pracy jest mniejszy.

Czyszczenie i konserwacja

- Przed czyszczeniem należy wyciągnąć wtyczkę za zasilania / USB.
- Urządzenie należy czyścić wyłącznie za pomocą miękkiej, lekko wilgotnej szmatki a następnie przetrzeć je za pomocą suchej miękkiej szmatki.
- W żadnym wypadku nie należy używać szczotek, agresywnych środków czyszczących, benzenu, rozpuszczalników i alkoholu.

Konserwacja

- Oprócz wymiany filtra, oczyszczacz nie wymaga żadnej konserwacji.
 - Dioda LED wskazuje kiedy filtr należy wymienić na nowy, jest do opisane w akapicie powyżej.
 - W razie pojawienia się jakichkolwiek pytań, skontaktuj się z naszym działem obsługi.
- Adres serwisu znajduje się na oddzielnym arkuszu.

Utylizacja**a) Produkt**

Urządzenie elektroniczne są odpadami do recyklingu i nie wolno wyrzucać ich z odpadami gospodarstwa domowego. Pod koniec okresu eksploatacji, dokonaj utylizacji produktu zgodnie z odpowiednimi przepisami ustawowymi. Wyjmij włożony akumulator i dokonaj jego utylizacji oddzielnie.

b) Akumulatory

Ty jako użytkownik końcowy jesteś zobowiązany przez prawo (rozporządzenie dotyczące baterii i akumulatorów) aby zwrócić wszystkie zużyte baterie i akumulatory.

Pozbywanie się tych elementów w odpadach domowych jest prawnie zabronione.

Zanieczyszczone akumulatory są oznaczone tym symbolem, aby wskazać, że unieszkodliwianie odpadów w domowych jest zabronione. Oznaczenia dla metali ciężkich są następujące: Cd = kadm, Hg = rtęć, Pb = ołów (nazwa znajduje się na akumulatorach, na przykład pod symbolem kosza na śmieci po lewej stronie).

Używane akumulatory mogą być zwracane do punktów zbiórki w miejscowości, w sklepach lub gdziekolwiek są sprzedawane. Możesz w ten sposób spełnić swoje obowiązki ustawowe oraz przyczynić się do ochrony środowiska.

Dane techniczne

Napięcie.....	DC 5 V
Natężenie prądu.....	300 mA
Moc.....	około 1,5 W
Poziom ciśnienia akustycznego.....	tryb normalny ok 38 dB(A), tryb nocny ok 34 dB
Wymiary.....	148 x 148 x 307 mm
Waga.....	600 g
Procesy oczyszczania powietrza w ciągu 24 godzin:	3 razy dla 20 m ² , 1,5 razy dla 40 m ² , 1 raz dla 60 m ²