



# TOOLCRAFT

PL INSTRUKCJA UŻYTKOWANIA

## Wózek serwisowy

Wersja 03/15

Nr zam. 1296213

### Zastosowanie zgodne z przeznaczeniem

Produkt służy do zastosowania w domowym i hobbistycznym warsztacie i ma dwie półki z tworzywa sztucznego. Za pomocą czterech kółek kierowniczych (dwa z hamulcami) można w optymalny i bezpieczny sposób poruszać wózkiem i go stawiać.

Wózek serwisowy jest dostarczany w formie zdemontowanych części i do eksploatacji należy go złożyć. Złożenie przeprowadzane jest w zaledwie kilku krokach.

Aby zapewnić bezpieczne użytkowanie produktu, należy uważnie przeczytać tę instrukcję użytkowania. Zachowaj tę instrukcję użytkowania na przyszłość. Należy bezwzględnie przestrzegać zasad bezpieczeństwa i wszystkich innych informacji zawartych w tej instrukcji.

Jakiegolwiek użycie inne niż opisane powyżej jest niedozwolone i może prowadzić do uszkodzenia produktu, a ponadto do stworzenia niebezpieczeństwa dla użytkownika.

Niniejszy produkt jest zgodny z aktualnie obowiązującymi normami krajowymi i europejskimi. Wszystkie nazwy firm i produktów należą do znaków towarowych aktualnego właściciela. Wszelkie prawa zastrzeżone.

### Objaśnienia symboli



Ten symbol oznacza niebezpieczeństwo podczas obsługi, działania albo użytkowania urządzenia.

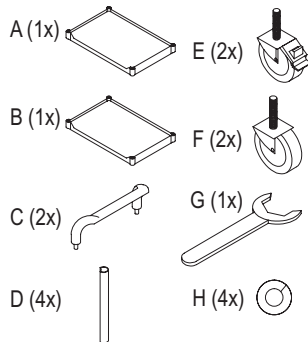


Symbol dłoni oznacza specjalne uwagi i wskazówki dotyczące obsługi.

### Zawartość zestawu

• Wózek serwisowy (rozłożony)

- A 1x górna półka
- B 1x dolna półka (z gwintami do kółek kierowniczych)
- C 2x uchwyty
- D 4x aluminiowe rury profilowe
- E 2x kółka kierownicze z hamulcem
- F 2x kółka kierownicze
- G 1x klucz widelkowy
- H 4x pierścień osadczy rozprężny



• Instrukcja użytkowania

### Zasady bezpieczeństwa

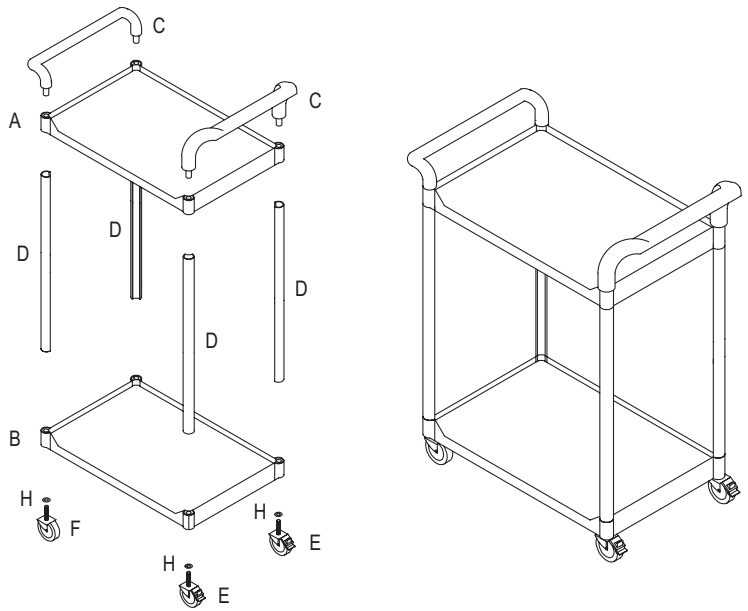


**Wszelkie uszkodzenia spowodowane nieprzestrzeganiem niniejszej instrukcji powodują utratę rękojmi/gwarancji! Nie ponosimy żadnej odpowiedzialności za szkody pośrednie!**

**W przypadku uszkodzenia mienia lub ciała spowodowanego niewłaściwym użytkowaniem urządzenia lub nieprzestrzeganiem zasad bezpieczeństwa, producent nie ponosi żadnej odpowiedzialności! W takich przypadkach rękojmią/gwarancją wygasa.**

- Ze względów bezpieczeństwa zabronione jest wprowadzanie nieautoryzowanych zmian i/lub modyfikacji produktu.
- Ten produkt nie jest zabawką i nie należy dopuścić, aby znalazł się w rękach dzieci.
- Produktu nie należy przeciążać. Dopuszczalne obciążenie dla każdej półki wynosi maks. 30 kg (bez obciążenia punktowego!).
- Nie należy korzystać z produktu do transportu osób.
- Należy zawsze ustawiać wózek serwisowy w taki sposób, aby pewnie stał, nie mógł się przechylić ani odjechać.
- Należy zawsze blokować oba kółka kierownicze z hamulcem, gdy wózek serwisowy nie jest przestawiany. Ma to zastosowanie przede wszystkim w przypadku nierównego lub spadzistego podłoża.
- Podczas prowadzenia należy zawsze trzymać wózek, nie należy pozwalać, aby jechał sam.
- Za działanie produktu w szkołach, ośrodkach szkoleniowych, warsztatach hobbistycznych i samopomocowych odpowiedzialny jest przeszkolony personel, który powinien również monitorować jego użytkowanie.
- Nie należy pozostawiać opakowania bez nadzoru, może bowiem stać się wówczas niebezpieczną zabawką dla dzieci.
- Jeśli nie ma się pewności co do prawidłowego użytkowania narzędzia lub jeśli pojawiają się pytania, na które odpowiedzi nie można znaleźć w tej instrukcji, prosimy o kontakt z naszym działem pomocy technicznej lub z innym specjalistą.

### Składanie



#### Krok 1:

Umieść najpierw cztery aluminiowe rury profilowe (D) w dolnej półce (B). Za pomocą gumowego młotka można ostrożnie odgiąć rury w odpowiednie szczeliny półki.



W przypadku braku gumowego młotka można użyć zwykłego młotka i skorzystać z odpowiedniej podkładki np. kawałka drewna. Umieść drewno na rurze profilowej, a następnie przybij ostrożnie rurę profilową do odpowiednich szczelin półki.



Nie stosuj przy tym siły, w przeciwnym wypadku aluminiowe rury profilowe i półki z tworzywa sztucznego mogą zostać uszkodzone, co skutkuje utratą rękojmi/gwarancji!

#### Krok 2:

Umieść górną półkę (A) na czterech rurach profilowych (D). Postępuj tak, jak w przypadku kroku 1, aby rury profilowe mogły zostać wprowadzone do szczeliny górnej półki.

#### Krok 3:

Włóż oba uchwyty z tworzywa sztucznego (C) do otworów w górnej półce (A), aż do zatrzaśnięcia. Oba uchwyty muszą wskazywać na zewnątrz.

#### Krok 4:

Przekręć wózek serwisowy o 180° do góry nogami.

Wstaw pierścieni osadczy rozprężny (H) na gwint czterech kółek kierowniczych (E + F).

Przykręć po kolei cztery kółka kierownicze (E + F) w odpowiednich gwintach w dolnej półce (B). Użyj do tego celu płaskiego metalowego klucza widelkowego (G).



W zależności od użytkownika i miejsca zastosowania wózka serwisowego, kółka kierownicze wyposażone w hamulce (E) można przykręcić wzdłuż lub w poprzek.

Przekręć wózek serwisowy tak, aby postawić go na czterech kółkach kierowniczych. Wózek serwisowy jest teraz gotowy do użytku.

### Czyszczenie

Produkt należy czyścić suchą, miękką i czystą szmatką. W przypadku silniejszych zabrudzeń szmatkę można namoczyć.

Nie należy korzystać z żadnych agresywnych, chemicznych lub trących środków czystości, gdyż może dojść do przebarwień, a nawet zmian w materiale powierzchni.

### Dane techniczne

Udźwig dolnej półki.....	maks. 30 kg (bez obciążenia punktowego)
Udźwig górnej półki .....	maks. 30 kg (bez obciążenia punktowego)
Wymiary.....	900 x 500 x 970 mm (Dł. x Szer. x Wys.)
Waga .....	9,4 kg

To publikacja została opublikowana przez Conrad Electronic SE, Klaus-Conrad-Str. 1, D-92240 Hirschau, Niemcy (www.conrad.com).

Wszelkie prawa odnośnie tego tłumaczenia są zastrzeżone. Reprodukowanie w jakiegokolwiek formie, kopiowanie, tworzenie mikrofilmów lub przechowywanie za pomocą urządzeń elektronicznych do przetwarzania danych jest zabronione bez pisemnej zgody wydawcy. Powielanie w całości lub w części jest zabronione. Publikacja ta odpowiada stanowi technicznemu urządzeń w chwili druku.

© Copyright 2015 by Conrad Electronic SE.

V1\_0315\_02/NTP