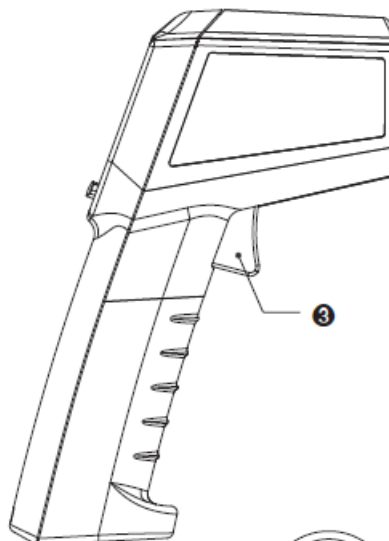
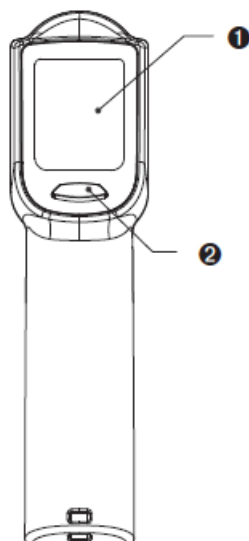


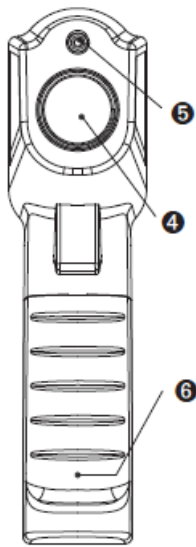
**INSTRUKCJA OBSŁUGI**

**Nr produktu 001299972**

# **Pirometr TFA Dostmann BEAM**







1. LCD
2. Przycisk ° C / ° F.
3. Przycisk pomiarowy
4. Soczewka na podczerwień
5. Laser
6. Pokrywa baterii

**Dziękujemy za wybranie tego instrumentu od TFA.**

### 1. Zanim zaczniesz go używać

- Przeczytaj uważnie instrukcję obsługi. Informacje te pomogą Ci zapoznać się z nowym urządzeniem, poznać wszystkie jego funkcje i części, poznać ważne szczegóły dotyczące jego pierwszego użycia i sposobu obsługi oraz uzyskać porady w przypadku awarii.
- Postępowanie i przestrzeganie instrukcji zawartych w instrukcji zapobiegnie uszkodzeniu instrumentu i utracie ustawowych praw wynikających z wad spowodowanych niewłaściwym użytkowaniem.
- Nie będziemy ponosić odpowiedzialności za jakiegokolwiek szkody powstałe w wyniku nieprzestrzegania instrukcji. Podobnie nie bierzemy odpowiedzialności za jakiegokolwiek prawidłowe odczyty i za konsekwencje, które mogą z nich wynikać.
- Proszę zwrócić szczególną uwagę na wskazówki bezpieczeństwa!
- Zachowaj tę instrukcję obsługi do wykorzystania w przyszłości

### 2. Pole działania i wszystkie zalety nowego instrumentu na pierwszy rzut oka

- Do bezdotykowego pomiaru temperatury powierzchni nawet gorących, niebezpiecznych lub trudno dostępnych obiektów.

### 3. Dla własnego bezpieczeństwa

- Ten produkt jest przeznaczony wyłącznie do opisanego powyżej zakresu zastosowania. Należy go używać wyłącznie zgodnie z opisem w niniejszej instrukcji.
- Nieautoryzowane naprawy, modyfikacje lub zmiany produktu są zabronione.
- Ten produkt nie jest używany do celów medycznych ani do informacji publicznej, jest przeznaczony wyłącznie do użytku domowego. Produkt nie jest zalecany do pomiaru temperatury ciała.



#### **UWAGA - KLASA LASERA II**

**Nie patrz bezpośrednio w wiązkę lasera - może to spowodować trwałe uszkodzenie oczu.**



#### **Uwaga!**

##### **Ryzyko zranienia:**

- Nie celuj zbyt blisko gorących lub niebezpiecznych celów.
- Trzymaj instrument i baterie poza zasięgiem dzieci.
- Baterii nie wolno wrzucać do ognia, zwierać, rozbierać na części ani ładować. Ryzyko wybuchu!
- Nigdy nie używaj kombinacji starych i nowych baterii razem, ani baterii różnych typów.
- Baterie zawierają szkodliwe kwasy. Niski poziom naładowania baterii należy jak najszybciej wymienić, aby zapobiec uszkodzeniom spowodowanym wyciekami.
- Noś odporne na chemikalia rękawice ochronne i okulary ochronne, gdy ręce przeciekają baterie.



#### **Ważna informacja na temat bezpieczeństwa produktu!**

- Nie umieszczaj produktu w pobliżu ekstremalnych temperatur, wibracji lub wstrząsów.
- Chroń urządzenie przed dużymi lub nagłymi zmianami temperatury otoczenia.
- Nie pozostawiaj urządzenia w pobliżu obiektów o wysokiej temperaturze.
- Nie zanurzaj urządzenia w wodzie. Woda może przenikać i powodować nieprawidłowe działanie. Chroń go przed wilgocią.
- Para, kurz, dym itp. Mogą uniemożliwić dokładny pomiar, blokując optykę urządzenia.



#### EMC/RFI

Chroń urządzenie przed zakłóceniami elektromagnetycznymi (EMI) przed grzejnikami indukcyjnymi i kuchenkami mikrofalowymi oraz wyładowaniami elektrostatycznymi. Odczyty mogą ulec zmianie, jeśli urządzenie będzie działać w zakresie pola elektromagnetycznego o częstotliwości radiowej o wartości około 3 woltów na metr, ale na działanie instrumentu nie będzie miało to trwałego wpływu.

#### 4. Użycie

- Naciśnij i przytrzymaj przycisk pomiaru, aby aktywować proces pomiaru.
- Podświetlenie jest aktywowane automatycznie.
- Za pomocą wskaźnika laserowego można skupić punkt pomiarowy.
- Zwolnij przycisk pomiaru.
- Na wyświetlaczu pojawia się HOLD i ostatnia zmierzona temperatura przez około 15 sekund.
- Wartość maksymalna (na wyświetlaczu pojawi się MAX) zostanie wyświetlona podczas pomiaru.
- Naciśnij przycisk ° C / ° F, aby przełączać się między stopniami Celsjusza (° C) lub Frenheita (° F) jako jednostką temperatury.
- Gdy miernik nie jest używany, wyłączy się automatycznie po 15 sekundach.

#### 5. Odległość, rozmiar plamki i pole widzenia

- Wraz ze wzrostem odległości (D) od obiektu rozmiar plamki (S) mierzonej przez jednostkę staje się większy w stosunku D: S = 12: 1 (np. Odległość 120 cm = rozmiar plamki 10 cm). Aby uzyskać jak najdokładniejszy odczyt temperatury, celuj jak najbliżej celu.
- Jeśli odległość będzie zbyt duża, istnieje ryzyko, że temperatura zostanie również zmierzona poza docelowym celem.

#### Proszę zwrócić uwagę na następujące kwestie:

- Nie zaleca się stosowania w pomiarze błyszczących lub polerowanych powierzchni metalowych (stal nierdzewna, aluminium itp.).
- Urządzenie nie może mierzyć przez przezroczyste powierzchnie, takie jak szkło lub plastik. Zamiast tego będzie mierzył temperaturę powierzchni szkła.

## 6. Pielęgnacja i konserwacja

- Soczewka czujnika jest najdelikatniejszą częścią termometru. Chroń część czujnika przed zabrudzeniem.
- Wyczyść instrument miękką wilgotną ściereczką. Nie używaj rozpuszczalników ani środków do szorowania.
- Wyjmij baterie, jeśli nie będziesz używać produktu przez dłuższy czas

### 6.1 Wymiana baterii

- Symbol baterii pojawia się na stałe na wyświetlaczu



pełna      wyładowana do połowy      pusta

- Wymień baterie, gdy na wyświetlaczu pojawi się symbol baterii.
- Przed wymianą baterii sprawdź, czy urządzenie jest wyłączone.
- Komora baterii znajduje się wewnątrz uchwytu. Zsuń pokrywę komory akumulatora. Włóż dwie nowe baterie 1,5 V AAA. Upewnij się, że biegunowość baterii jest prawidłowa.
- Zamknij ponownie komorę baterii. Pokrywa jest prawidłowo włożona do obudowy, gdy tylko usłyszysz kliknięcie.

## 7. Rozwiązywanie problemów

PROBLEM	ROZWIĄZANIE
Brak symboli na wyświetlaczu	→ Włącz urządzenie - naciśnij i przytrzymaj przycisk pomiaru → Upewnij się, że biegunowość baterii jest prawidłowa → Wymień baterie
Er2	→ Duże zmiany temperatury w krótkim czasie
Er3	→ Temperatura otoczenia jest poza zakresem roboczym Zalecany czas oczekiwania: co najmniej 30 minut
Er* i inne typy błędów	→ Wyjmij baterie (potwierdź, że urządzenie jest wyłączone). Zalecany czas oczekiwania: co najmniej 60 sekund
Wyświetlacz pokazuje „oFF”	→ Automatyczne wyłączenie po 15 sekundach
Wyświetlacz pokazuje „Hi/Lo”	→ Zmierzona temperatura jest poza zakresem pomiarowym

Jeśli pomimo tych działań urządzenie nie działa, skontaktuj się z dostawcą, od którego je kupiłeś.

## 8. Informacje dotyczące utylizacji

### a) Produkt



Urządzenie elektroniczne są odpadami do recyklingu i nie wolno wyrzucać ich z odpadami gospodarstwa domowego. Pod koniec okresu eksploatacji, dokonaj utylizacji produktu zgodnie z odpowiednimi przepisami ustawowymi. Wyjmij włożony akumulator i dokonaj jego utylizacji oddzielnie

### b) Akumulatory



Ty jako użytkownik końcowy jesteś zobowiązany przez prawo (rozporządzenie dotyczące baterii i akumulatorów) aby zwrócić wszystkie zużyte akumulatory i baterie.

Pozbywanie się tych elementów w odpadach domowych jest prawnie zabronione.

Zanieczyszczone akumulatory są oznaczone tym symbolem, aby wskazać, że unieszkodliwianie odpadów w domowych jest zabronione. Oznaczenia dla metali ciężkich są następujące: Cd = kadm, Hg = rtęć, Pb = ołów (nazwa znajduje się na akumulatorach, na przykład pod symbolem kosza na śmieci po lewej stronie).

## 9. Dane techniczne

Zakres temperatur ..... - 38 ° C ... + 365 ° C / -36 ° F ... + 689 ° F  
Środowisko pracy ..... 0 ° C ... + 50 ° C / +32 ° F ... + 122 °

Precyzja:

+ 15 ° C ... + 35 ° C / + 59 ° F ... + 95 ° F: ± 1,5 ° C / 2,7 ° F-25 ° C ... + 365 ° C / -13 ° F .. + 689 ° F: ± 2,5 °  
C lub 2,5% -38 ° C ... - 25 ° C / - 36,4 ° F ... - 13 ° F: ± 3 ° C

Emisyjność ..... tylko 0,95  
Rozdzielczość ..... 0,2 ° C / 0,5 ° F  
Czas reakcji ..... (90%): 1 sekunda  
Podziałka optyczna ..... 12: 1  
Pobór mocy ..... Baterie 2 x 1,5 V AAA  
Automatyczne wyłączenie ..... ok. 15 sekund  
Wymiary ..... 40 x 85 x 175 mm  
Waga ..... 151 g (tylko przyrząd)

TFA Dostmann GmbH & Co.KG, Zum Ottersberg 12, D-97877 Wertheim.

Żadna część tego podręcznika nie może być powielana bez pisemnej zgody TFA Dostmann. Dane techniczne są poprawne w momencie oddania do druku i mogą ulec zmianie bez uprzedniego powiadomienia. [Www.tfa dostmann.de](http://www.tfa-dostmann.de)

<http://www.conrad.pl>