



VOLTcraft®

LCR-MIERNIK LCR-400

PL INSTRUKCJA UŻYTKOWANIA

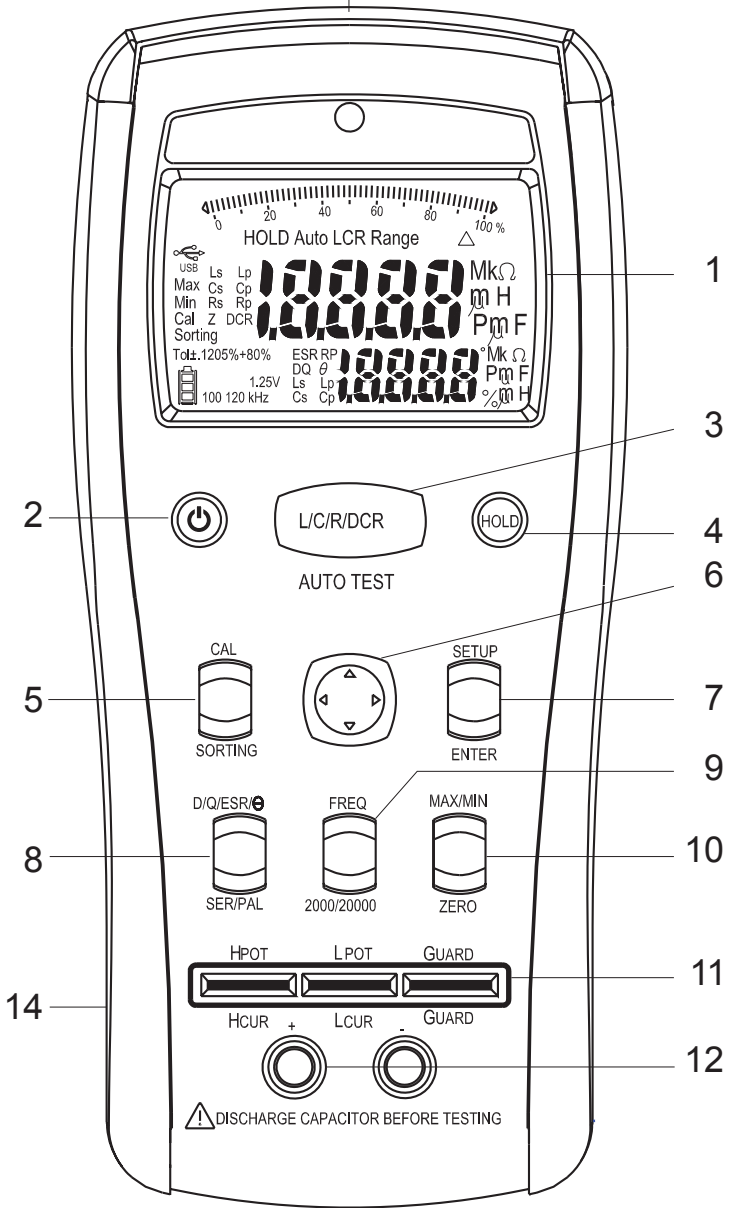
Nr zam.:
1301292



WERSJA 05/15

	Strona
1. Wprowadzenie	4
2. Objasnienia symboli, napisy	5
3. Zastosowanie zgodnie z przeznaczeniem	5
4. Zakres dostawy	6
5. Elementy obslugi	6
6. Dane i symbole na wyswietlaczu	7
7. Wskazowki dotyczace bezpieczenstwa	8
8. Opis produktu	9
a) Opis dzialania	9
b) Wlaczanie miernika	10
c) Wybór funkcji pomiaru	10
d) Wybór częstotliwości pomiaru	10
e) Funkcja HOLD	11
f) Kalibracja	11
g) Równoważny układ sterujący	12
h) Tryb sortowania	13
i) Złącze USB	13
9. Pomiar	14
a) Wybór wejść pomiarowych	14
b) Pomiar indukcyjności	15
c) Pomiar pojemności	16
d) Pomiar oporności	17
10. Praca z zasilaczem	17
11. Instalacja oprogramowania	18
12. Czyszczenie i konserwacja	18
a) Dane ogólne	18
b) Czyszczenie	18
c) Wkładanie i wymiana baterii	19
13. Utylizacja	20
a) Produkt	20
b) Baterie i akumulatory	20
14. Usuwanie awarii	20
15. Dane techniczne	21
a) Urządzenie pomiarowe	21
b) Zasilacz	21

13



1. WPROWADZENIE

Szanowni Państwo,

kupując produkt Voltcraft® dokonali Państwo bardzo dobrego wyboru. Dziękujemy.

Nabyli Państwo produkt o ponadprzeciętnej jakości z rodziny markowych produktów, które na obszarze techniki pomiarowej, ładowania i sieciowej wyróżniają się fachową kompetencją oraz ciągłymi innowacjami.

Zarówno ambitny amator jak i profesjonalny użytkownik z produktami Voltcraft® znajdzie zawsze rozwiązanie nawet najtrudniejszych zadań. Voltcraft® oferuje niezawodną technologię w niespotykanej korzystnej relacji ceny do jakości.

Jesteśmy pewni: Pierwsze zastosowanie urządzenia Voltcraft® to początek długiej i dobrej współpracy.

Życzymy zadowolenia z nowego produktu Voltcraft®!

Kontakt z Biurem obsługi Klienta

	Klient indywidualny	Klient biznesowy
E-mail:	bok@conrad.pl	b2b@conrad.pl
Tel:	801 005 133 (12) 622 98 00	(12) 622 98 22

Dystrybucja Conrad Electronic Sp. z o.o., ul. Książnica 12, 31-637 Kraków, Polska

2. OBJAŚNIENIA SYMBOLI, NAPISY



Symbol wykrzyknika w trójkątnej ramce informuje o ważnych wskazówkach zawartych w niniejszej instrukcji, których należy bezwzględnie przestrzegać.



Symbol „strzałki” pojawia się przy różnych poradach i wskazówkach dotyczących obsługi.



Niniejsze urządzenie jest zgodne w zakresie CE i spełnia tym samym europejskie dyrektywy.

3. ZASTOSOWANIE ZGODNE Z PRZEZNACZENIEM

- pomiar i wyświetlanie wielkości elektrycznych cewek (L), kondensatorów (C) i oporników (R) oraz ich połączeń (równoległe/szeregowo)
- pomiar indukcyjności do 20 mH
- pomiar pojemności elektrycznej do 20 mF
- pomiar rezystancji (AC-R/DC-R) do 200 mΩ
- wyświetlanie dobroci „Q”
- wyświetlanie współczynnika straty elektrycznej „D”
- wyświetlanie kąta fazowego „θ” (0,00° do ±90,0°)

Do wyboru poszczególnych funkcji pomiaru i zakresów pomiaru służą przyciski. We wszystkich zakresach pomiaru aktywny jest automatyczny wybór zakresu pomiaru.

Podzespoły podłączane do miernika nie mogą znajdować się pod prądem i muszą być rozładowane. Na miernik nie można podawać żadnego napięcia.

Urządzenia nie można używać, gdy jest ono otwarte oraz gdy jest otwarta pokrywa komory baterii lub jej brakuje. Niedopuszczalna jest praca w niekorzystnych warunkach otoczenia.

Źródłem zasilania może być tylko załączony zasilacz sieciowy. Zasilacz przeznaczony jest wyłącznie do podłączania do napięcia zmiennego 100 - 240 V/47 - 63 Hz.

Niekorzystne warunki otoczenia to:

- pył i palne gazy, opary lub rozpuszczalniki,
- burza lub warunki burzowe oraz silne pola elektrostatyczne itd.

W celu dokonywania pomiarów należy korzystać wyłącznie z kabli pomiarowych lub sprzętu pomiarowego, które zgadzają się ze specyfikacją urządzenia pomiarowego.

Do pomiarów należy używać tylko przewodów i wyposażenia odpowiadających specyfikacji miernika.

Inne zastosowanie niż opisane wyżej prowadzi do uszkodzenia produktu i jest ponadto związane z takimi zagrożeniami jak np. zwarcie, pożar, porażenie prądem itp. Produktu nie można zmieniać ani przerabiać!

Należy uważnie przeczytać instrukcję użytkowania i zachować ją do przyszłego użytku.

Bezwzględnie należy stosować się do wskazówek dotyczących bezpieczeństwa!

4. ZAKRES DOSTAWY

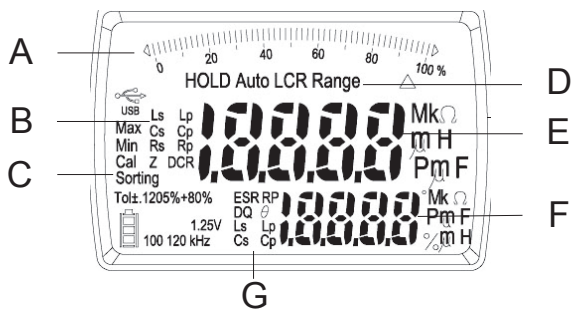
- Urządzenie pomiarowe LCR
- 4x bateria AA/Mignon
- Krokodylowe przewody pomiarowe (1x czerwony / 1x czarny)
- Pęseta pomiarowa SMD
- Wtyczka kalibracyjna
- Kabel USB
- Zasilacz
- Płyta CD
- Instrukcja użytkownika (Montaż: patrz oddzielna instrukcja)
- Magnetyczna taśma do zawieszenia (patrz oddzielna instrukcja)

5. ELEMENTY OBSŁUGI

➔ Rysunek znajduje się na rozkładowej stronie na początku tej instrukcji.

- 1 wyświetlacz (LCD)
- 2 przycisk włącznika
- 3 przycisk „FUNC.”: przycisk przełączania funkcji pomiaru
- 4 przycisk „HOLD” do „zamrożenia” znajdującej się na wyświetlaczu wartości
- 5 przycisk „CAL”: do przeprowadzenia kalibracji urządzenia w celu uzyskania dokładnych wyników pomiaru
przycisk „SORTING”: do szybkich pomiarów sortujących przy oznaczaniu tolerancji
- 6 przyciski „MAX/MIN”
- 7 przycisk „SETUP”: do ustawiania parametrów odniesienia i tolerancji
przycisk „ENTER”: do potwierdzania wpisów
- 8 przycisk „D/Q/ESR”: przycisk do przełączania wyświetlanych parametrów w trybie pomiaru L/C
przycisk „SER/PAR”: do przełączania między trybem szeregowym i równoległym
- 9 przycisk „FREQ”: do przełączania częstotliwości pomiaru
„2000/20000” przełączanie rozdzielczości
- 10 „MAX/MIN”
„ZERO”
- 11 5-pinowe gniazdo podłączeniowe / styki zacisków do pęsety pomiarowej SMD z ekranowaniem (przewody pomiarowe Kelvina)
- 12 gniazda 4 mm do przewodów pomiarowych z zaciskami krokodyłowymi
- 13 gniazdo USB/zasilacza (Patrz oddzielna instrukcja na płycie CD)
- 14 pokrywa komory baterii

6. DANE I SYMBOLE NA WYŚWIETLACZU



A skala pokazuje stopień wykorzystania zakresu pomiaru w %

B główne parametry trybu pomiaru

s = seryjny dla układów szeregowych w trybie AC (Ls, Cs, Rs)

p = równoległy dla układów równoległych w trybie AC (Lp, Cp, Rp) DCR = opór stałoprądowy (DC)

C wskaźniki funkcji i wskaźniki robocze

Max pokazuje wartość maksymalną

Min pokazuje wartość minimalną

CAL pokazuje tryb kalibracji

Sorting pokazuje tryb sortowania

Tol pokazuje ustawiony domyślnie zakres tolerancji dla trybu sortowania

symbol baterii pokazuje stan baterii podczas pracy z zasilaniem baterijnym

120 100 kHz pokazuje częstotliwość pomiaru

D funkcje pomiaru

HOLD Data-Hold jest aktywny, wyświetlana wartość zostaje zatrzymana AUTO automatyczny tryb pomiaru z wyborem wstępnym parametru pomiaru (L, C, R)

AUTO LCR inteligentny automatyczny tryb pomiaru bez wstępnego wyboru parametru pomiaru

RANGE wskazanie zakresu w trybie sortowania

REL tryb wyświetlania wartości odniesienia

E główny wyświetlacz z jednostkami pomiaru

F wyświetlacz pomocniczy z jednostkami pomiaru

G funkcje wyświetlacza pomocniczego

ESR równoważny opór seryjny

RP równoważny opór równoległy

DQθ D = współczynnik strat, Q = dobroć, θ = kąt fazowy

7. WSKAZÓWKI DOTYCZĄCE BEZPIECZEŃSTWA



Przed uruchomieniem należy przeczytać całą instrukcję obsługi, zawiera ona ważne wskazówki dotyczące poprawnej eksploatacji. W przypadku szkód spowodowanych nieprzestrzeganiem niniejszej instrukcji użytkownika nie obowiązuje gwarancja! Nie odpowiadamy za szkody następane!

Przy szkodach rzeczowych i osobowych spowodowanych nieodpowiednim obchodzeniem się z urządzeniem lub nieprzestrzeganiem wskazówek dotyczących bezpieczeństwa producent nie ponosi żadnej odpowiedzialności. W takich przypadkach wygasa gwarancja!

Produkt opuścił zakład produkcyjny w nienagannym stanie pod względem bezpieczeństwa. Aby ten stan utrzymać i zapewnić bezpieczną pracę, użytkownik musi stosować się do wskazówek dotyczących bezpieczeństwa zawartych w niniejszej instrukcji użytkownika.

- Ze względów bezpieczeństwa oraz ze względu na warunki dopuszczenia (CE) zabronione jest dokonywanie samowolnych przeróbek i/lub zmian produktu.
- W przypadku wątpliwości dotyczących działania, bezpieczeństwa lub podłączenia produktu należy zwracać się do osób dysponujących odpowiednią wiedzą.
- Mierniki i wyposażenie nie są zabawkami i muszą być chronione przed dziećmi!
- W zastosowaniach przemysłowych należy stosować przepisy bhp stowarzyszeń branżowych odnoszące się do urządzeń i narzędzi elektrycznych.
- Stosowanie mierników w szkołach, instytucjach edukacyjnych, amatorskich warsztatach musi odbywać się pod nadzorem i na odpowiedzialność przeszkolonego personelu.
- Przed każdym pomiarem należy sprawdzić, czy podzespoły nie są podłączone do prądu i czy są rozładowane.
- Przed każdą zmianą zakresu pomiaru należy odsunąć końcówki pomiarowe od obiektu pomiaru. Należy zachować szczególną ostrożność przy napięciach o wartościach >25 V napięcia zmiennego AC i >35 V stałego! Nawet przy takich napięciach dotknięcie przewodu elektrycznego może skutkować groźnym dla życia porażeniem prądem elektrycznym.
- Przed każdym pomiarem należy sprawdzić urządzenie i przewody pomiarowe pod kątem uszkodzeń. Nie wykonywać żadnych pomiarów, gdy uszkodzona jest izolacja ochronna (pęknięta, oderwana itd).
- Zwracać uwagę, aby podczas pomiaru nie dotknąć, także pośrednio, mierzonych podłączeń/punktów pomiaru. Podczas pomiaru nie dotykać końcówek pomiarowych poza wyczuwalnym oznaczeniem obszaru uchwytów.
- Urządzenie nie powinno pracować w bezpośredniej bliskości silnych pól magnetycznych i elektromagnetycznych, anten nadawczych i generatorów HF. Mogą one zafałszować wyniki pomiarów.
- Jeśli są podstawy do założenia, że niemożliwa jest dalsza bezpieczna eksploatacja urządzenia, należy je wyłączyć i zabezpieczyć ją przed ponownym włączeniem. Należy założyć, że bezpieczna praca nie jest możliwa, gdy:
 - urządzenie ma widoczne uszkodzenia,
 - urządzenie nie działa
 - urządzenie było długo składowane w niekorzystnych warunkach lub
 - urządzenie było narażone na trudne warunki podczas transportu.



- Nigdy nie włączać miernika natychmiast po przeniesieniu z zimnego pomieszczenia do ciepłego. Skrapla się wtedy woda, która może w pewnych warunkach spowodować zniszczenie urządzenia! Pozostawić urządzenie niewłączone aż osiągnie temperaturę otoczenia.
- Nie pozostawiać opakowania bez nadzoru. Opakowanie może stać się niebezpieczną zabawką dla dziecka.
- Stosować się także do wskazówek dotyczących bezpieczeństwa zawartych w poszczególnych rozdziałach instrukcji.
- Zasilacz posiada klasę ochronności II i należy podłączać go wyłącznie do odpowiedniego gniazda wtykowego publicznej sieci zaopatrzenia.
- Nie należy dotykać zasilacza wilgotnymi lub mokrymi dłońmi. Istnieje ryzyko śmiertelnego porażenia prądem!
- Nie należy wymieniać uszkodzonego kabla zasilacza. W przypadku uszkodzenia kabla, zasilacz jest bezużyteczny nie należy go zutylizować. Naprawa nie jest dozwolona.
- Aby zupełnie odłączyć urządzenie od zasilania, należy wyjąć z gniazdka wtyczkę zasilacza.

8. OPIS PRODUKTU

Zmierzone wartości razem z jednostkami i symbolami są akazywane na cyfrowym wyświetlaczu miernika uniwersalnego. Wyświetlacz zawiera maksymalnie 19 999 Counts (Count = najmniejsza wartość wyświetlacza).

Jeśli urządzenie można nie będzie używany przez ok. 10 minut, urządzenie wyłączy się automatycznie. Chroni to baterie i umożliwia dłuższe czasy użytkowania. Funkcja automatycznego wyłączenia jest aktywna także przy stosowaniu zasilacza lub kabla USB.

Urządzenie można stosować do użytku prywatnego oraz profesjonalnego.

Aby móc lepiej odczytywać wskazania DMM można ustawić sobie odpowiednio urządzenie używając umieszczonej z tyłu podpórki (pałaka).

a) Opis działania

Poszczególne funkcje pomiaru wybiera się przyciskiem funkcyjnym „L/C/R/DCR”. Automatyczny wybór zakresu jest aktywny przy wszystkich funkcjach pomiaru. Ustawiany jest w ten sposób zawsze zakres odpowiedni dla wybranej funkcji.

Urządzenie można posiada dwa wejścia pomiarowe, które są połączone bezpośrednio ze sobą. Podzespoły posiadające długie przewody podłączeniowe mogą zostać podłączone bezpośrednio do urządzenia i zmierzone. Podzespoły ze zbyt krótkimi przewodami można podłączyć przez przewody pomiarowe, które podłącza się do gniazd. Przewody pomiarowe pęsety pomiarowej SMD są wykonane w ekranowanej technice 4-przewodowej, aby zapobiec odchyleniom pomiarowym powodowanym oporami przewodów.

Przy zlej widoczności automatycznie włącza się podświetlenie wyświetlacza.

b) Włączanie miernika



Przed pracą z miernikiem, należy założyć załączoną baterię. Wkładanie i wymiana baterii są opisane w rozdziale „Czyszczenie i konserwacja“.

Do włączania i wyłączenia miernika służy włącznik (2). Aby włączyć lub wyłączyć miernik, należy krótko nacisnąć ten przycisk. Nieużywane urządzenie należy wyłączyć. O wyłączeniu miernika informuje komunikat „OFF“.

Po włączeniu urządzenie przechodzi do inteligentnego trybu AUTO-LCR. Częstotliwość pomiarowa, w której wyłączane jest urządzenie pomiarowe, jest ustawiana ponownie podczas włączania.

W tym trybie urządzenie mierzy samodzielnie wg na stałe ustawionych parametrów najbardziej wiarygodne wartości.

Ustawione są następujące parametry:

Parametr	Zakres pomiaru	Wyświetlacz pomocniczy
$\theta < 11^\circ$	AUTO R	Kąt fazowy θ
$\theta > 11^\circ$	AUTO L	Współczynnik dobroci Q
$\theta < -11^\circ$	AUTO C	Współczynnik strat D
$C < 5 \text{ pF}$		Opór równoległy Rp

c) Wybór funkcji pomiaru

Funkcję pomiaru wybiera się przyciskiem funkcyjnym „L/C/R/DCR“. Każde naciśnięcie przycisku powoduje przełączenie na kolejną funkcję. Można kolejno wybrać następujące funkcje:

AUTO LCR inteligentny tryb Auto dla L, C i R

L zakres pomiaru indukcyjność; na wyświetlaczu pomocniczym ukazuje się współczynnik dobroci „Q“

C zakres pomiaru pojemność; na wyświetlaczu pomocniczym ukazuje się współczynnik strat „D“

R zakres pomiaru opór zmiennoprądowy

DCR zakres pomiaru opór stałoprądowy

➔ Wyniki pomiarów w trybie L, C i R mogą być dodatnie lub ujemne.

Jeśli główny wynik pomiaru w trybie „L – Q“ jest ujemny (znak „-“), mierzony podzespół jest indukcyjny.

Jeśli główny wynik pomiaru w trybie „C – D“ jest ujemny (znak „-“), mierzony podzespół jest pojemnościowy.

Jeśli w trybie „R“ wyświetlany jest ujemny wynik pomiaru, oznacza to błąd kalibracji.

W takim przypadku należy przeprowadzić ponowną kalibrację.

d) Wybór częstotliwości pomiaru

Częstotliwość pomiaru można zmieniać ręcznie, ale zakresy pomiaru impedancji są zależne od częstotliwości.

Aby zmienić ustawienie, należy nacisnąć przycisk „FREQ“ (9). Każde naciśnięcie zmienia wartość częstotliwości w następującej sekwencji: 100 Hz, 120 Hz, 1 kHz, 10 kHz, 100 kHz.

e) Funkcja HOLD

Funkcja HOLD powoduje zatrzymanie na wyświetlaczu aktualnie wyświetlanej zmierzonej wartości, aby można ją była spokojnie odczytać lub zaprotokolować.



Przed pomiarem upewnić się, że ta funkcja na początku testu jest wyłączona. W przeciwnym wypadku pojawi się fałszywy wynik pomiaru!

Aby włączyć funkcję HOLD, należy nacisnąć przycisk „HOLD” (4); sygnał dźwiękowy potwierdza naciśnięcie a na wyświetlaczu pojawia się komunikat „HOLD”.

Aby wyłączyć funkcję HOLD, należy ponownie nacisnąć przycisk „HOLD”.

f) Kalibracja

W celu zachowania dokładności podczas pomiarów przed każdą serią pomiarów lub w przypadku stwierdzenia większych odchyłeń należy skalibrować urządzenie.

Proces kalibracji składa się z dwóch części: kalibracji z otwartymi wejściami pomiarowymi oraz kalibracji z zamkniętymi wejściami pomiarowymi „SHORT”. Obydwa etapy odbywają się kolejno po sobie. Mogą one być przeprowadzone z lub bez przewodów pomiarowych, ale kalibracja powinna zostać przeprowadzona w takim stanie urządzenia, w jakim znajduje się ono przy wykonywaniu pomiarów. Rysunki ukazują obie możliwości.

Aby rozpocząć proces kalibracji, należy przytrzymać przez ok. 2 sek. przycisk „CAL” (5). Sygnał dźwiękowy potwierdza włączenie trybu kalibracji.

Wyświetlany jest symbol „CAL”, cztery kreski oraz „OPEN”.

Kalibracja z otwartymi wejściami pomiarowymi:

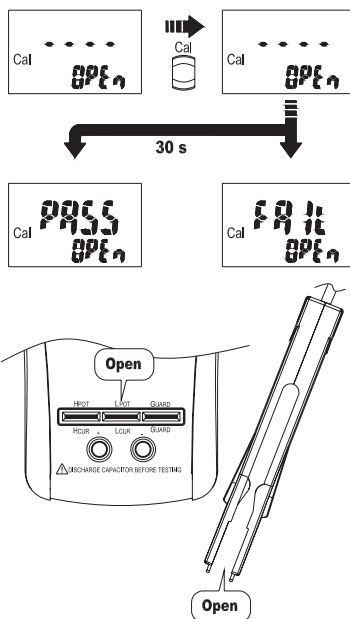
Należy upewnić się, że wejścia pomiarowe oraz przewody pomiarowe nie są ze sobą połączone i leżą osobno. Nacisnąć ponownie przycisk „CAL”. Teraz wyświetlana jest jedna, następnie dwie, trzy i cztery kreski. Po ok. 30 sekundach na wyświetlaczu pojawia się rezultat.

- Wskaźnik „PASS” Kalibracja częściowa udana.

➔ Można przejść do kolejnego punktu.

- Wskaźnik „FAIL” Kalibracja częściowa nieudana.

➔ W tym przypadku należy sprawdzić wszystkie punkty styku pod kątem zabrudzeń, ew. uszkodzenia przewodów pomiarowych lub przypadkowe zwarcie przewodów pomiarowych. Aby przerwać proces, należy nacisnąć przycisk „CAL”.



Kalibracja z zamkniętymi wejściami pomiarowymi:

Nacisnąć przycisk „CAL”. Na wyświetlaczu pojawiają się cztery kreski oraz „Srt”. Podłączyć wtyczkę kalibracji „Shorting Bar (zwrócić uwagę na opis) do zintegrowanych zacisków pomiarowych lub zewrzeć obydwa przewody pomiarowe lub ścisnąć razem obie końcówki pęsety pomiarowej SMD

Nacisnąć przycisk „CAL”. Teraz wyświetlana jest jedna, następnie dwie, trzy i cztery kreski. Po upływie ok. 30 sekund wyświetlany jest status.

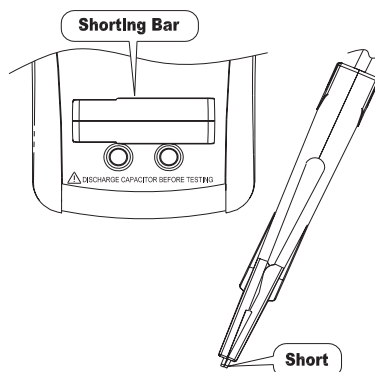
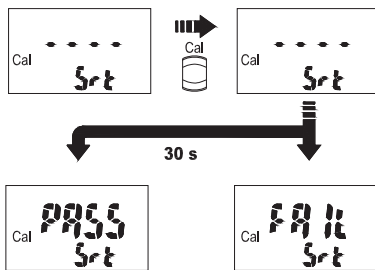
„PASS” Kalibracja częściowa udana.

„FAIL” Kalibracja częściowa nieudana.

W tym przypadku należy sprawdzić wszystkie punkty styku pod kątem zabrudzeń, ew. uszkodzenia przewodów pomiarowych oraz powtórzyć cały proces kalibracji.

Po udanej kalibracji z zamkniętymi wejściami pomiarowymi nacisnąć przycisk „CAL”. Tryb kalibracji zostaje zakończony i urządzenie wraca do trybu pomiaru.

➔ Proces kalibracji można w każdym czasie przerwać naciskając przycisk włącznika (2). Jednakże należy zawsze przeprowadzać kompletną kalibrację bez jej przerywania.



g) Równoważny układ sterujący

W trybie „AUTO-L”, „AUTO-C” i „AUTO-R” funkcje pomiarowe są rozpoznawane jako szeregowy lub równoległy układ sterujący na podstawie na stałe ustawionych parametrów. Jest to zależne od całkowitej równoważnej impedancji układu sterującego.

Na podstawie następujących parametrów odbywa się rozróżnianie między układem szeregowym a równoległym:

Impedancja > 10 kΩ	Tryb równoległy	Wskazanie Lp, Cp lub Rp
Impedancja < 10 kΩ	Tryb szeregowy	Wskazanie Ls, Cs lub Rs

Tryb szeregowy i tryb równoległy można ręcznie przełączać przyciskiem „SER/PAL” (11). Każde naciśnięcie przycisku powoduje przełączenie funkcji. Tryb automatyczny zostaje wyłączony. Aby ponownie włączyć tryb auto, należy wybrać przyciskiem „FUNC” (3) żądaną funkcję pomiaru.

➔ Realne pojemności, indukcyjności lub opory nie są idealnymi podzespołami do pomiaru oporności biernej i czynnej. Zazwyczaj oporność czynna i bierna występują razem. Odpowiednią impedancję można symulować za pomocą oporności czynnej i innego podzespołu (cewka, kondensator) w układzie seryjnym lub równoległym.

h) Tryb sortowania

Tryb sortowania umożliwia szybki wybór podzespółów na podstawie zmierzonej wartości odniesienia, indywidualnie ustawianej wartości odniesienia oraz wg podanych zakresów tolerancji. Do ustawiania parametrów służą przyciski ze strzałkami (6).

Aby ustawić tryb sortowania, należy wykonać następujące czynności:

Połączyć podzespół odniesienia z wejściem pomiarowym (11) lub przewodami pomiarowymi.

Nacisnąć przycisk „SORTING” (5), aby włączyć tryb sortowania. Na wyświetlaczu pojawia się symbol „Sorting” a zmierzona wartość zostaje zapisana jako wartość odniesienia. Ustawiona domyślnie wartość tolerancji wynosi $\pm 1\%$. Jeśli ta tolerancja odpowiada wybranym kryteriom, można przystąpić do pomiaru sortowania. Wynik jest wyświetlany na wyświetlaczu głównym jako „PASS” (zmierzona wartość w zakresie tolerancji) lub „FAIL” (zmierzona wartość poza zakresem tolerancji). Na wyświetlaczu pomocniczym pokazuje się wynik pomiaru.

Aby ręcznie wpisać wartość odniesienia lub zmienić tolerancję, należy postępować dalej w następujący sposób:

Nacisnąć przycisk „SETUP” (7), aby wpisać ustawienia zakresu pomiaru, wartości odniesienia i tolerancji. Ustawienia są dokonywane kolejno po sobie.

Jesteś w punkcie menu „Ustawienie zakresu pomiaru”. Na wyświetlaczu miga symbol „RANGE”. Przyciskami ze strzałkami lewo/prawo (6) można wybrać zakres pomiaru.

Potwierdzić wybór przyciskiem „ENTER” (7).

Jesteś w punkcie menu „Ustawienie wartości odniesienia”. Na wyświetlaczu miga najmniejsza cyfra. Przyciskami ze strzałkami góra/dół (6) można zmienić wartość. Przyciskami ze strzałkami lewo/prawo (6) można wybrać miejsce postawienia przecinka. Można wprowadzić wartość w zakresie od 1 do 1999.9 Counts. Potwierdzić wpis przyciskiem „ENTER” (7).

Jesteś w punkcie menu „Ustawienie zakresu tolerancji”. Na wyświetlaczu miga aktualna wartość tolerancji. Przyciskami ze strzałkami lewo/prawo (9) i (11) można wybrać wartość tolerancji. Są następujące możliwości: $\pm 0,1\%$ $\pm 0,2\%$ $\pm 0,25\%$ $\pm 0,5\%$ $\pm 1\%$ $\pm 2\%$ $\pm 5\%$ $\pm 10\%$ $\pm 20\%$ i -20% do $+80\%$. Potwierdzić wpis przyciskiem „ENTER” (15).

Można kontynuować pomiar sortowania. Wynik jest wyświetlany na wyświetlaczu głównym jako „PASS” (zmierzona wartość w zakresie tolerancji) lub „FAIL” (zmierzona wartość poza zakresem tolerancji). Na wyświetlaczu pomocniczym pokazuje się wynik pomiaru.

Aby wyjść z funkcji sortowania, należy nacisnąć przycisk „SORTING” (5).

i) Złącze USB

Na górnej stronie urządzenia pomiarowego znajduje się złącze mini USB do przeniesienia danych pomiarowych na komputer i dalszego ich przetwarzania.

Połączenie danych można ustanowić za pomocą zawartego w zestawie kabla i wolnego portu USB w komputerze.

W tym celu należy podłączyć kabel do gniazda USB (13) na górnej stronie obudowy.

9. POMIARY



W żadnym wypadku nie należy przekraczać maksymalnych dopuszczalnych wartości napięcia wejściowego. Nie dotykać żadnych układów ani ich części, jeżeli mogą tam występować wyższe napięcia niż 33 V/ACrms lub 70 V/DC! Zagrożenie życia!

Przed rozpoczęciem pomiaru sprawdzić podłączone przewody pomiarowe pod kątem uszkodzeń jak np. rozcięcia, pęknięcia lub zgniecenia. Uszkodzonych przewodów pomiarowych nie można używać! Podczas pomiaru nie dotykać końcówek pomiarowych poza wyczuwalnym oznaczeniem obszaru uchwytów.

Pomiary można wykonywać tylko przy zamkniętej obudowie i komorze baterii. Do miernika mogą być zawsze podłączone tylko dwa przewody pomiarowe, które są potrzebne do przeprowadzenia pomiaru. Ze względów bezpieczeństwa należy usunąć z miernika wszystkie niepotrzebne przewody pomiarowe.

➔ Gdy na wyświetlaczu pojawi się komunikat „OL” (Overload = przepełnienie), oznacza to, że wykroczone poza zakres pomiaru.

Przed każdą serią pomiarów należy przeprowadzić kalibrację, aby zapewnić dokładność pomiarów. W rozdziale 7.7. znajduje się dokładny opis kalibracji.

a) Wybór wejść pomiarowych

Podzespoły można podłączać do miernika na trzy sposoby. Przez zintegrowane w urządzeniu styki zacisków, przez 5-przewodową pęsetę pomiarową SMD lub przez gniazda pomiarowe 4 mm. Oba wejścia są połączone między sobą i mogą być używane tylko pojedynczo.

Połączyć wtyczkę pęsety pomiarowej SMD ze stykami zacisków. Podczas podłączania należy zwrócić uwagę na bieguny „HCUR” i „LCUR” oraz ich ekranowanie „GUARD” muszą pokrywać się z opisami na stykach.

Przy pomiarach z użyciem zintegrowanych styków zacisków zawsze odłączać przewody pomiarowe. Mogą one mieć negatywny wpływ na proces pomiaru.

➔ Przy przeprowadzaniu pomiaru zwracać uwagę, aby punkty pomiarowe dotykane końcówkami pomiarowymi były wolne od zanieczyszczeń, oleju, laku lutowniczego i podobnych substancji. Może to zafałszować wynik pomiaru.

b) Pomiar indukcyjności



Upewnić się, że wszystkie części obwodów, obwody i podzespoły oraz inne obiekty, które mają zostać zmierzone, nie znajdują się pod napięciem i są rozładowane.

Włączyć urządzenie naciskając przycisk włącznika (2).

Wybrać odpowiednie wejście pomiarowe i przeprowadzić kalibrację.

Po włączeniu zawsze aktywny jest inteligentny tryb „AUTO-LCR”. Wiele ustawień wykonuje urządzenie. Można oczywiście dokonać także ręcznych ustawień po naciśnięciu przycisków „L/C/R/DCR” (3), „D/Q/ESR” (8), „SER/PAL” (8), „FREQ” (9). Na głównym wyświetlaczu pojawia się wartość indukcyjności a na wyświetlaczu pomocniczym współczynnik dobroci „Q”.

Częstotliwość pomiaru można wybrać przyciskiem „FREQ” (9). Do wyboru są następujące wartości: 100 Hz, 120 Hz, 1 kHz, 10 kHz, 100 kHz. Każde naciśnięcie przycisku powoduje przełączenie wartości. Częstotliwość pomiaru określa także zakres pomiaru.

Do przełączania między trybem seryjnym a równoległym służy przycisk „SER/PAL” (8). Aby móc korzystać z tej funkcji, należy wyłączyć tryb AUTO naciskając przyciski „L/C/R/DCR” (3). Aby powrócić do trybu AUTO, należy wcisnąć przyciski „L/C/R/DCR” (3) na ok. 3 sekundy.

Połączyć obiekt pomiaru (cewkę) z wejściem pomiarowym. Po krótkim czasie na wyświetlaczu pojawia się indukcyjność. Odczekać, aż wskazanie się ustabilizuje. Może to potrwać kilka sekund.

Podzespoły ekranowane można podłączać także do zintegrowanych styków pomiarowych.

- Gdy na wyświetlaczu pojawi się komunikat „OL” (Overload = przepełnienie), oznacza to, że wykroczone poza zakres pomiaru.
- W takim przypadku należy wybrać inną częstotliwość pomiaru z większym zakresem pomiaru.
- Po dokonaniu pomiaru odłączyć przewody pomiarowe od obiektu i wyłączyć miernik.

c) Pomiar pojemności



Upewnić się, że wszystkie części obwodów, obwody i podzespoły oraz inne obiekty, które mają zostać zmierzone, nie znajdują się pod napięciem i są rozładowane.

Włączyć urządzenie naciskając przycisk włącznika (2).

Wybrać odpowiednie wejście pomiarowe i przeprowadzić kalibrację.

Po włączeniu zawsze aktywny jest inteligentny tryb „AUTO-LCR”. Wiele ustawień wykonuje urządzenie. Można oczywiście dokonać także ręcznych ustawień po naciśnięciu przycisków „L/C/R/DCR” (3), „D/Q/ESR” (8), „SER/PAL” (8), „FREQ” (9). Na głównym wyświetlaczu pojawia się wartość pojemności a na wyświetlaczu pomocniczym kąt fazowy „ θ° ”.

Częstotliwość pomiaru można wybrać przyciskiem „FREQ” (9). Do wyboru są następujące wartości: 100 Hz, 120 Hz, 1 kHz, 10 kHz, 100 kHz. Każde naciśnięcie przycisku powoduje przełączenie wartości. Częstotliwość pomiaru określa także zakres pomiaru.

Do przełączania między trybem seryjnym a równoległym służy przycisk „SER/PAL” (8). Aby móc korzystać z tej funkcji, należy wyłączyć tryb AUTO naciskając przyciski „L/C/R/DCR” (3). Aby powrócić do trybu AUTO, należy wcisnąć przyciski „L/C/R/DCR” (3) na ok. 3 sekundy.

Połączyć obiekt pomiaru (kondensator) z wejściem pomiarowym.

Przy kondensatorze elektrolitycznym zwracać zawsze uwagę na poprawne ułożenie biegunów. Biegun dodatni musi być zawsze podłączony do czerwonego styku „H” i „+”. Po krótkim czasie na wyświetlaczu pojawia się pojemność. Odczekać, aż wskazanie się ustabilizuje. Może to potrwać kilka sekund.

Podzespoły ekranowane można podłączać także do zintegrowanych styków pomiarowych.

Gdy na wyświetlaczu pojawi się komunikat „OL” (Overload = przepelnienie), oznacza to, że wykroczone poza zakres pomiaru. W takim przypadku należy wybrać inną częstotliwość pomiaru z większym zakresem pomiaru.

Po dokonaniu pomiaru odłączyć przewody pomiarowe od obiektu i wyłączyć miernik.

d) Pomiar oporności



Upewnić się, że wszystkie części obwodów, obwody i podzespoły oraz inne obiekty, które mają zostać zmierzone, nie znajdują się pod napięciem i są rozładowane.

Włączyć urządzenie naciskając przycisk włącznika (2).

Wybrać odpowiednie wejście pomiarowe i przeprowadzić kalibrację.

Po włączeniu zawsze aktywny jest inteligentny tryb „AUTO-LCR”. Wiele ustawień wykonuje urządzenie. Można oczywiście dokonać także ręcznych ustawień po naciśnięciu przycisków „L/C/R/DCR” (3), „D/Q/ESR” (8), „SER/PAL” (8), „FREQ” (9). Na głównym wyświetlaczu pojawia się wartość oporności a na wyświetlaczu pomocniczym kąt fazowy „θ”.

Częstotliwość pomiaru można wybrać przyciskiem „FREQ” (9). Do wyboru są następujące wartości: 100 Hz, 120 Hz, 1 kHz, 10 kHz, 100 kHz. Każde naciśnięcie przycisku powoduje przełączenie wartości. Częstotliwość pomiaru określa także zakres pomiaru.

Do przełączania między trybem seryjnym a równoległym służy przycisk „SER/PAL” (8). Aby móc korzystać z tej funkcji, należy wyłączyć tryb AUTO naciskając przyciski „L/C/R/DCR” (3). Aby powrócić do trybu AUTO, należy wcisnąć przyciski „L/C/R/DCR” (3) na ok. 3 sekundy.

Aby zmierzyć opór stałoprądowy (DC-R), należy wybrać przyciskiem „FUNC” funkcję pomiaru „DCR”. W tej funkcji wyświetlacz pomocniczy oraz przyciski „D/Q/ESR”, „SER/PAL” i „FREQ” są nieaktywne.

Połączyć obiekt pomiaru (opornik) z wejściem pomiarowym. Po krótkim czasie na wyświetlaczu pojawia się oporność. Odczekać, aż wskazanie się ustabilizuje. Może to potrwać kilka sekund.

Podzespoły ekranowane można podłączać także do zintegrowanych styków pomiarowych.

10. PRACA Z ZASILACZEM

Miernik może pracować zarówno z bateriami jak i ze znajdującym się w zestawie zasilaczem. Pracę z zasilaczem zaleca się przy długotrwałych pomiarach i przy pracy ciągłej.

Zasilacz podłącza się powyżej wyświetlacza do gniazda USB (13) na obudowie miernika.

Nie trzeba wyjmować baterii znajdujących się w mierniku. Przełączenie z baterii na zasilacz odbywa się automatycznie bez przerywania pomiaru.



Stosować się do wskazówek dotyczących bezpieczeństwa odnoszących się do zasilacza.

11. INSTALACJA OPROGRAMOWANIA

1. Włożyć CD do CD-Rom napędu komputera.
2. Instalacja rozpocznie się automatycznie. Jeśli nie, wejść w listę CD-Rom i otworzyć instalację pliku „autorun.exe”.
3. Wejść w instrukcje okna dialogu, wybrać listę docelową do instalacji i przeprowadzić instalację.
4. Należy przestrzegać dokładnych wskazówek znajdujących się w instrukcji obsługi na załączonej płycie CD.

➔ Pod „<http://www.conrad.com>” można szukać najnowszych Voltsoft aktualizacji.

12. CZYSZCZENIE I KONSERWACJA

a) Dane ogólne

Aby zapewnić dokładność pracy miernika przez długi czas, powinien on być raz w roku kalibrowany w odpowiednim laboratorium.

Oprócz okresowego czyszczenia i wymiany baterii urządzenie nie wymaga konserwacji. Informacje na temat wymiany baterii znajdują się w dalszej części.



Należy regularnie sprawdzać bezpieczeństwo techniczne urządzenia i przewodów pomiarowych, np. uszkodzenia obudowy, zgniecenia itd.

b) Czyszczenie

Przed czyszczeniem urządzenia należy zapoznać się z następującymi wskazówkami dotyczącymi bezpieczeństwa:



Po otwarciu pokryw lub usunięciu części, oprócz tych, które można otworzyć ręką, mogą zostać odkryte elementy znajdujące się pod napięciem. Przed przystąpieniem do czyszczenia lub naprawy urządzenia należy odłączyć wszystkie przewody podłączone do miernika i mierzonych obiektów. Wyłączyć urządzenie.

Do czyszczenia nie używać żadnych środków zawierających węgiel, benzyny, alkoholu i podobnych. Może to naruszyć uszkodzić powierzchnię miernika. Poza tym opary są szkodliwe dla zdrowia i wybuchowe. Do czyszczenia nie używać także narzędzi o ostrych krawędziach, śrubokrętów, szczotek metalowych itp.

Do czyszczenia urządzenia, wyświetlacza i przewodów pomiarowych używać czystej, nie strzępiącej się, antystatycznej i lekko zwilżonej szmatki. Przed rozpoczęciem kolejnego pomiaru urządzenie musi całkowicie wyschnąć.

c) Wkładanie i wymiana baterii

Do pracy urządzenie potrzebuje czterech baterii Mignon (typ AA, LR603). Przy pierwszym uruchomieniu lub gdy na wyświetlaczu pojawi się symbol wymiany baterii, należy założyć nowe, pełne baterie.



stan baterii dobry, baterie pełne.



stan baterii dobry, baterie prawie pełne.



stan baterii średni, baterie prawie wyczerpane, wkrótce konieczna wymiana.



stan baterii zły, baterie wyczerpane, wymiana konieczna natychmiast.

Sposób postępowania przy wkładaniu/wymianie baterii:

Odłączyć wszystkie przewody pomiarowe od urządzenia i wyłączyć je (1).

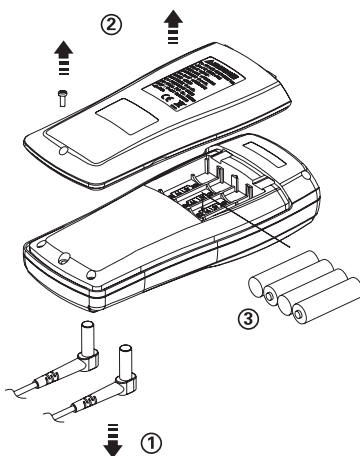
Zdjąć osłonę i odkręcić śrubki pokrywy komory baterii.

Chwycić kciukiem i palcem wskazującym za wgłębienia w pokrywie komory baterii i pociągnąć ją do góry. Pokrywa unosi się i można ją zdjąć. Teraz baterie są dostępne (2).

Wymienić wyczerpane baterie na nowe tego samego typu. Zwrócić uwagę na oznaczenia biegunów w komorze baterii (3).

Zamknąć i przykręcić pokrywę komory baterii w odwrotnej kolejności.

Miernik jest ponownie gotowy do pracy.



W żadnym wypadku nie używać urządzenia z otwartą obudową.

Nie pozostawiać w urządzeniu zużytych baterii, ponieważ nawet baterie zabezpieczone przed wylaniem się zawartości mogą ulec korozji, wskutek której mogą uwolnić się chemikalia stanowiące zagrożenie dla zdrowia i mogące zniszczyć urządzenie.

Nie pozostawiać leżących baterii bez nadzoru. Mogą one zostać połączone przez dzieci lub zwierzęta domowe. Jeśli coś takiego się zdarzy, należy natychmiast sprowadzić lekarza.

Przy dłuższym nieużywaniu urządzenia wyjąć z niego baterie, aby zapobiec wydostaniu się ich zawartości.

Baterie, z których wypłynęła zawartość lub uszkodzone mogą spowodować poparzenia przy kontakcie ze skórą. W takim przypadku zastosować odpowiednie rękawice ochronne.

Uważać, aby nie zerwać baterii. Nie wrzucać baterii do ognia.

Baterii nie można ładować ani rozkładać. Niebezpieczeństwo wybuchu.



Odpowiednie baterie alkaliczne dostępne są pod następującym numerem zamówienia:

nr zam. 652504 (Proszę zamówić 1x).

Należy używać tylko baterii alkalicznych, ponieważ są one wydajne i długotrwałe.

13. UTYLIZACJA

a) Produkt



Produkty elektroniczne i elektryczne nie mogą być wyrzucane razem ze śmieciami domowymi. Po ostatecznym wycofaniu urządzenia z użycia należy poddać je utylizacji zgodnie z obowiązującymi przepisami. Wyjąć baterie i zutylizować je osobno.

b) Baterie i akumulatory

Użytkownik urządzenia jest ustawowo (rozporządzenie o bateriach) zobowiązany do zwrotu starych zużytych baterii i akumulatorów. Ich utylizacja ze śmieciami domowymi jest zabroniona!



Baterie i akumulatory zawierające szkodliwe substancje są oznaczone symbolem ukazanym obok, który informuje o zakazie ich utylizacji ze śmieciami domowymi. Oznaczenia decydujących metali ciężkich brzmią: Cd = kadm, Hg = rtęć, Pb = ołów.

Zużyte baterie/akumulatory można oddawać nieodpłatnie w miejscach zbiórki organizowanych przez gminę, w naszych filiach lub wszędzie tam, gdzie są sprzedawane baterie i akumulatory.

W ten sposób użytkownik spełnia swoje ustawowe zobowiązania oraz przyczynia się do ochrony środowiska.

14. USUWANIE AWARII

Kupując miernik nabyli Państwo produkt zbudowany zgodnie z najnowszym stanem wiedzy technicznej i bezpieczny w użyciu.

Mimo to mogą pojawić się problemy i usterki.

Dlatego poniżej podano opis, jak można samemu w prosty sposób usunąć możliwe awarie:



Bezwzględnie stosować się do wskazówek dotyczących bezpieczeństwa!

Błąd	Możliwa przyczyna	Możliwe usunięcie
Miernik nie działa	Czy baterie są wyczerpane?	Sprawdzić stan baterii. Wymiana baterii.
Brak zmiany mierzonej wartości	Czy aktywna jest nieodpowiednia funkcja pomiaru?	Sprawdzić wskazanie i w razie potrzeby przełączyć funkcję.
	Czy użyta nieodpowiednich gniazd pomiarowych?	Sprawdzić wejścia pomiarowe.
	Czy funkcja Hold została włączona (komunikat „HOLD“)?	Nacisnąć przycisk „HOLD”, aby wyłączyć tę funkcję.



Inne naprawy niż wyżej opisane mogą być wykonywane wyłącznie przez upoważnionego specjalistę. W przypadku pytań dotyczących obchodzenia się z miernikiem należy zwracać się do naszego działu wsparcie techniczne.

15. DANE TECHNICZNE

a) Urządzenie pomiarowe

Maksymalne napięcie na wejściach	30 V/DC lub 30 V/AC rms
Wyświetlacz.....	Dual-LCD, 19999/1999 Counts (znaków) + skala
Prędkość pomiaru.....	ok. 1,25 pomiary na sekundę
Częstotliwość pomiaru.....	100 Hz, 120 Hz, 1 kHz, 10 kHz, 100 kHz (tolerancja +- 0,05%)
Poziom testowy	0,6 V rms (tolerancja +- 10%)
DC Bias Level.....	1V (tolerancja +- 10%)
Równoważne układy sterujące	seryjny/równoległy
Automatyczne wyłączenie	ok. 10 minut po ostatnim naciśnięciu przycisku
Zasilanie	4 baterie Mignon (AA lub LR6) albo 5 V poprzez USB lub zasilacz DC
Żywotność baterii.....	ok. 50 godzin
Warunki pracy.....	10 °C do 50 °C (<80% wzgl. wilg. pow.) bez kondensacji ≤10 °C, 11 °C ~ 30 °C (≤80% RH), 30 °C ~ 40 °C (≤75% RH), 40 °C ~ 50 °C (≤45%RH)
Temperaturowy współczynnik rezystancji....	0.15 x (podana tolerancja) / °C, < 18 °C lub > 28 °C
Temperatura magazynowania	20 do +60 °C
Temperatura przechowywania.....	-20 do +60 °C / 0% do 80% wilgotności względnej
Wysokość użytkowania	maks. 2000 m
Waga	ok. 630 g z baterią
Wymiary (dł. x szer. x wys.).....	207 x 95 x 52 (mm)
Stopień ochrony.....	II
Kategoria pomiarowa.....	EN61010-1 / ICE 61010-1 / EN 61326-1

b) Zasilacz

Zasilanie	100 - 240 V/AC, 47 - 63 Hz
Pobór prądu.....	maks. 0,19 A
Napięcie wyjściowe	5 V DC
Prąd wyjściowy	1 A
Wymiary (dł. x szer. x wys.).....	52 x 29 x 84 (mm)
Waga	ok. 100 g
Klasa ochronności	II

Parametr	Wyświetlacz główny	DCR:	Opór stałoprądowy
		Ls/Cs:	Seryjny indukcyjność/pojemność
		Lp/Cp:	Równoległy indukcyjność/pojemność
	Wyświetlacz pomocniczy	θ	Kąt fazowy
		D	Współczynnik strat
		ESR	Równoważny opór seryjny
		Q	Współczynnik dobroci
		Rp	Równoważny opór równoległy

Tolerancje pomiaru

Dokładność w \pm (% odczytu + błędy wyświetlania w znakach (= ilość najmniejszych miejsc)). Dokładność obowiązuje przez rok przy temperaturze $+23\text{ }^{\circ}\text{C}$ ($\pm 5\text{ }^{\circ}\text{C}$), względnej wilgotności powietrza poniżej 80%, bez kondensacji. Ważne tylko po wcześniejszej kalibracji wejścia pomiarowego.

Kabel testowy

Model	Długość	Zakres pomiaru	Typ
Pęseta pomiarowa SMD	60 cm	1 MHz	5-żyłowy
4-żyłowy kabel pomiarowy	60 cm	1 MHz	5-żyłowy
Przewód pomiarowy, krokodyłkowy	15 cm	1 kHz	2-żyłowy

Tolerancja: $\pm (A \times B)$ (Dokładność odczytu w%)

A: Specyficzna dokładność podstawowa:

B: Tolerancja kabla pomiarowego

$$B(\%) = 1 + (L \times F \times T)$$

L(m): Długość kabla

F(MHz): Częstotliwość pomiaru:

T: Typ kabla: W przypadku kabla 5-żyłowego zastosowanie ma „T” 40, w innym wypadku - „T” 4.

W przypadku dokładności podstawowej wymagane są następujące wartości:

1. Temperatura otoczenia: $23\text{ }^{\circ}\text{C} \pm 5\text{ }^{\circ}\text{C} < 80\%$ wilgotności względnej
2. Długość kabla testowego: 0 m
3. Przeprowadzono kalibrację z otwartym i zamkniętym wejściem pomiarowym
4. $D \leq 0,1$ dla pomiarów C lub L; $Q \leq 0,1$ dla pomiarów R

Indukcyjność

Zakres	100/120 Hz	1 kHz	10 kHz	100 kHz
20.000 uH	N/A	N/A	N/A	0.5% + 5 ^[1]
200.00 uH	N/A	N/A	0.5% + 5 ^[1]	0.2% + 5
2000.0 uH	N/A	0.5% + 5 ^[1]	0.2% + 5	0.2% + 5
20.000 mH	0.5% + 5 ^[1]	0.2% + 5	0.2% + 5	2.0% + 5 ^[2]
200.00 mH	0.2% + 5	0.2% + 5	0.2% + 5	5.0% + 5 ^[2]
2000.0 mH	0.2% + 5	0.2% + 5	2.0% + 5 ^[2]	N/A
20.000 H	0.2% + 5	0.2% + 5	5.0% + 5 ^[2]	N/A
200.00 H	0.2% + 5	0.5% + 5 ^[2]	N/A	N/A
2000.0 H	0.5% + 5 ^[2]	1.0% + 5 ^{[1][2]}	N/A	N/A
20.000 kH	1.0% + 5 ^{[1][2]}	N/A	N/A	N/A

[1] Czas pomiaru wynosi 2 sekundy.

[2] Gdy miernik jest zasilany z zasilacza, tolerancja nie jest określona.

[3] Jeśli $D > 0.1$, tolerancję należy pomnożyć przez $\sqrt{1 + D^2}$.

Ochrona wejścia: 30 V_{DC} lub 30 V_{AC} rms

Minimalna rozdzielczość: 0.001 uH

Czas pomiaru: 800 ms

Pojemność

Zakres	100/120 Hz	1 kHz	10 kHz	100 kHz
20.000 pF	N/A	N/A	N/A	0.5% + 5 ^{[1][2]}
200.00 pF	N/A	N/A	0.5% + 5 ^{[1][2]}	0.2% + 5 ^[2]
2000.0 pF	0.5% + 5 ^{[1][2]}	0.5% + 5 ^{[1][2]}	0.2% + 5 ^[2]	0.2% + 5
20.000 nF	0.2% + 5 ^[2]	0.2% + 5 ^[2]	0.2% + 5	0.2% + 5
200.00 nF	0.2% + 5	0.2% + 5	0.2% + 5	0.5% + 5
2000.0 nF	0.2% + 5	0.2% + 5	0.5% + 5	2.0% + 5
20.000 uF	0.2% + 5	0.5% + 5	2.0% + 5	5.0% + 5 ^[1]
200.00 uF	0.5% + 5	1.0% + 5	5.0% + 5 ^[1]	N/A
2000.0 uF	1.0% + 5	2.0% + 5 ^[1]	N/A	N/A
20.000 mF	2.0% + 5 ^[1]	N/A	N/A	N/A

[1] Czas pomiaru wynosi 2 sekundy.

[2] Gdy miernik jest zasilany z zasilacza, tolerancja nie jest określona.

[3] Jeśli $D > 0.1$, tolerancję należy pomnożyć przez $\sqrt{1 + D^2}$.

Ochrona wejścia: 30 V_{DC} lub 30 V_{AC} rms

Minimalna rozdzielczość: 0.001 pF

Czas pomiaru: 800 ms

Impedancja

Zakres	100/120 Hz	1 kHz	10 kHz	100 kHz
20.000 Ω	N/A	0.5% + 5 ^[1]	0.5% + 5 ^[1]	0.5% + 5 ^[1]
200.00 Ω	0.2% + 5	0.2% + 5	0.2% + 5	0.2% + 5
2.0000 kΩ	0.2% + 5	0.2% + 5	0.2% + 5	0.2% + 5
20 000 kΩ	0.2% + 5	0.2% + 5	0.2% + 5	0.2% + 5
200.00 kΩ	0.2% + 5	0.2% + 5	0.2% + 5	2.0% + 5 ^[2]
2.0000 MΩ	0.2% + 5	0.2% + 5	2.0% + 5 ^[2]	5.0% + 5 ^[2]
20 000 MΩ	0.5% + 5 ^[2]	2.0% + 5 ^[2]	5.0% + 5 ^[2]	N/A
200.00 MΩ	1.0% + 5 ^{[1][2]}	5.0% + 5 ^{[1][2]}	N/A	N/A

[1] Czas pomiaru wynosi 2 sekundy.
 [2] Gdy miernik jest zasilany z zasilacza, tolerancja nie jest określona.
 [3] Jeśli $D > 0.1$, tolerancję należy pomnożyć przez $\sqrt{1 + D^2}$.

Ochrona wejścia: 30 V_{DC} lub 30V_{AC} rms

Minimalna rozdzielczość: 0 001 Ω

Czas pomiaru: 800 ms

(7) DCR

Zakres	Rozdzielczość	Dokładność
200.00 Ω	10 mΩ	0.2% + 5
2.0000 kΩ	100 mΩ	0.2% + 5
20 000 kΩ	1 Ω	0.2% + 5
200.00 kΩ	10 Ω	0.2% + 5
2.0000 MΩ	100 Ω	0.2% + 5
20 000 MΩ	1 kΩ	0.5% + 5 ^[2]
200.00 MΩ	10 kΩ	1.0% + 5 ^{[1][2]}

[1] < 50 dgt waha się
 [2] Gdy miernik jest zasilany z zasilacza, tolerancja nie jest określona.

Ochrona wejścia: 30 V_{DC} lub 30 V_{AC} rms

Minimalna rozdzielczość: 0.01 Ω

Czas pomiaru: 2 sekundy

D & Q

Definicja: $Q = 1/D = \tan\theta$

Zakres pomiaru: 2.000 do 2000

Minimalna rozdzielczość: 0.001

Tolerancja: Tolerancja bazowa x (1+D)

[2] Gdy miernik jest zasilany z zasilacza, tolerancja nie jest określona.

ESR

Specyfikacja ESR jest taka sama, jak przy zakresie oporności.

θ

Definicja: $\theta = \tan^{-1}Q$

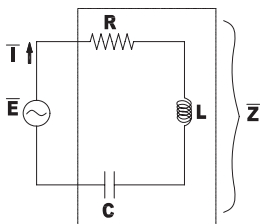
Zakres pomiaru: -90.0° do 90.0°

Minimalna rozdzielczość: 0.1°

Tolerancja: $0.2\% + 5$

[2] Gdy miernik jest zasilany z zasilacza, tolerancja nie jest określona.

Zasady pomiaru



$$\bar{E} = R + j(X_L - X_C)$$

$$\bar{Z} = \sqrt{R^2 + (X_L - X_C)^2} \quad \tan^{-1} \frac{X_L - X_C}{R}$$

$$X_L = 2\pi fL = \omega L$$

$$X_C = \frac{1}{2\pi fC} = \frac{1}{\omega C}$$

$$\theta = \tan^{-1} \frac{X_L - X_C}{R}$$

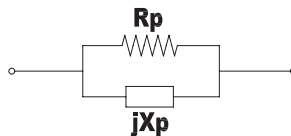
$$Q = \frac{1}{D} = \tan \theta$$

Pomiar seryjny



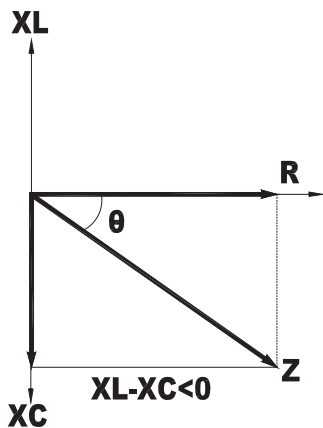
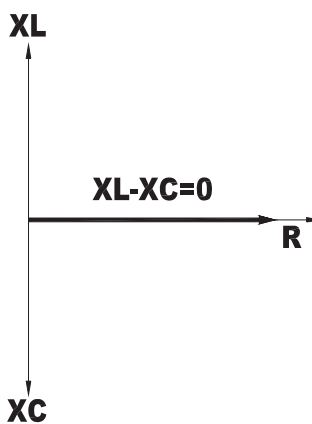
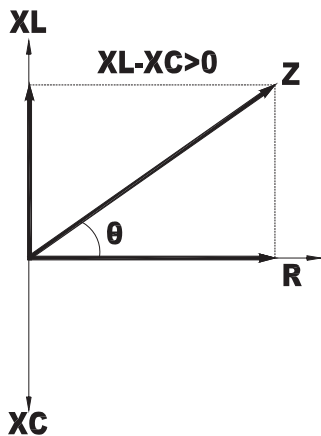
$$Z = R_s + jX_s$$

Pomiar równoległy



$$Y = \frac{1}{R_p} + \frac{1}{jX_p}$$

Rysunek fazy



PL Stopka redakcyjna

To publikacja została opublikowana przez Conrad Electronic SE, Klaus-Conrad-Str. 1, D-92240 Hirschau, Niemcy (www.conrad.com).

Wszelkie prawa odnośnie tego tłumaczenia są zastrzeżone. Reprodukowanie w jakiegokolwiek formie, kopiowanie, tworzenie mikrofilmów lub przechowywanie za pomocą urządzeń elektronicznych do przetwarzania danych jest zabronione bez pisemnej zgody wydawcy. Powielanie w całości lub w części jest zabronione. Publikacja ta odpowiada stanowi technicznemu urządzeń w chwili druku.

© Copyright 2015 by Conrad Electronic SE.

V2_0515_02/VTP