

Regulator temperatury pomieszczenia „TR-93”

Nr zam. 1323079

Zastosowanie zgodne z przeznaczeniem

Produkt służy do automatycznego włączania lub wyłączania elektronicznego odbiornika (np. grzejnika lub klimatyzacji) w przypadku przekroczenia lub nieprzekroczenia określonej temperatury.

Dane podłączeniowe i maks. dozwolony łączny pobór prądu podłączonych urządzeń można znaleźć w rozdziale „Dane techniczne”.

Produkt może być obsługiwany tylko w suchych wnętrzach.

Należy bezwzględnie przestrzegać zasad bezpieczeństwa i stosować się do wszystkich innych informacji zawartych w tej instrukcji. Należy przeczytać uważnie instrukcję użytkownika i zachować ją na przyszłość lub przekazać kolejnemu użytkownikowi produktu.

Zastosowanie inne niż wyżej wymienione może prowadzić do uszkodzenia produktu, a dodatkowo wiąże się z zagrożeniami takimi jak: zwarcie, pożar, porażenie prądem itd. Modyfikacja oraz przebudowa produktu są zabronione!

Niniejszy produkt jest zgodny z aktualnie obowiązującymi normami krajowymi i europejskimi. Wszystkie nazwy firm i produktów należą do znaków towarowych aktualnego właściciela. Wszelkie prawa zastrzeżone.

Zawartość zestawu

- Regulator temperatury pomieszczenia
- Materiał montażowy (4 śruby, 4 kołki)
- Instrukcja użytkownika

Wyjaśnienia symboli, oznaczenia



Symbol błyskawicy w trójkącie stosowany jest, gdy istnieje zagrożenie dla zdrowia, takie jak np. porażenie prądem.



Ten symbol oznacza niebezpieczeństwo podczas obsługi, działania albo użytkowania urządzenia.



Symbol strzałki oznacza specjalne uwagi i wskazówki dotyczące obsługi.



Produkt należy do klasy ochronności II.



Produkt jest przeznaczony do użytku wyłącznie w suchych pomieszczeniach; nie należy instalować go w wilgotnych ani mokrych miejscach.



Należy bezwzględnie przestrzegać instrukcji użytkownika!

Zasady bezpieczeństwa



W przypadku uszkodzeń spowodowanych niezastosowaniem się do tej instrukcji użytkownika, rękojmia/gwarancja wygasa! Nie ponosimy żadnej odpowiedzialności za szkody pośrednie!



W przypadku uszkodzenia mienia lub ciała spowodowanego niewłaściwym użytkowaniem urządzenia lub nieprzestrzeganiem zasad bezpieczeństwa, producent nie ponosi żadnej odpowiedzialności! W takich przypadkach rękojmia/gwarancja wygasa!

Uwaga, ważna wskazówka!

Instalacja powinna być dokonywana wyłącznie przez osoby posiadające odpowiednią wiedzę i doświadczenie z zakresu elektroniki! *)

Dokonyjąc nieprawidłowej instalacji zagrażasz:

- swojemu życiu
- życiu użytkowników urządzeń elektronicznych.

Nieprawidłowa instalacja może skutkować poważnymi stratami, np. wskutek pożaru.

Możesz ponosić osobistą odpowiedzialność za szkody materialne i osobowe.

Zwróć się o pomoc do elektryka!



*) Wiedza specjalistyczna potrzebna do instalacji:

Do przeprowadzenia instalacji potrzebna jest następująca wiedza fachowa:

- „5 reguł bezpieczeństwa”: Wyłączyć, zabezpieczyć przed ponownym włączeniem, sprawdzić brak napięcia, uziemić i zewrzeć, zakryć lub zagrozić pobliskie części znajdujące się pod napięciem
- Wybór odpowiednich narzędzi, urządzeń pomiarowych lub środków ochrony osobistej
- Analiza wyników pomiarów
- Wybór materiałów elektronicznych i instalacyjnych w celu zabezpieczenia warunków wyłączenia
- Stopnie ochrony IP
- Montaż materiałów elektrycznych
- Typy sieci elektrycznej (układ TN, IT, TT) i wynikające z nich warunki przyłączenia (standardowe zerowanie, uziemienie ochronne, wymagane działania dodatkowe itp.)

Jeśli nie posiada się wystarczającej wiedzy niezbędnej do podłączenia i montażu produktu, nie należy przeprowadzać instalacji samemu, ale zwrócić się do eksperta.

a) Informacje ogólne

- Ze względów bezpieczeństwa i zgodności z certyfikatem (CE), przebudowa i/lub modyfikacja produktu na własną rękę nie są dozwolone. Nigdy nie należy otwierać/rozmontowywać urządzenia, (za wyjątkiem czynności potrzebnych do podłączenia i montażu, które to opisano dokładnie w tej instrukcji)! Użytkownik nie powinien zajmować się częściami wymagającymi obsługi lub regulacji znajdującymi się wewnątrz urządzenia.
Prace konserwacyjne, nastawcze i naprawcze należy zlecić fachowcowi/wyspecjalizowanemu warsztatowi ze znajomością powiązanych zagrożeń i odpowiednich przepisów.
- Ten produkt nie jest zabawką, dlatego też powinien być trzymany poza zasięgiem dzieci. Istnieje niebezpieczeństwo śmiertelnego porażenia prądem!
- W przypadku użytkowania przemysłowego należy przestrzegać przepisów dotyczących urządzeń elektrycznych, urządzeń służących do produkcji energii elektrycznej oraz zapobiegania nieszczęśliwym wypadkom, wydanych przez Związek Stowarzyszeń Zawodowców!
- Nie należy pozostawiać opakowania bez nadzoru, może bowiem stać się wówczas niebezpieczną zabawką dla dzieci.
- Z produktem należy obchodzić się ostrożnie, gdyż może zostać uszkodzony poprzez wstrząsy, uderzenia i upadki, nawet z niewielkiej wysokości.
- Jeśli macie Państwo jakiegokolwiek pytania, na które nie ma odpowiedzi w tej instrukcji, uprzejmie prosimy o skontaktowanie się z nami lub z innym specjalistą.

b) Miejsce eksploatacji

- Produkt powinien być używany i eksploatowany wyłącznie w suchych i zamkniętych pomieszczeniach, nie powinien zostać zawilgocony ani zamoczony!
- Produkt może być używany tylko, gdy jest zamontowany w danym miejscu na stałe.
- Jednak w obecności dzieci należy zachować szczególną ostrożność. Dzieci nie są w stanie ocenić niebezpieczeństw, jakie mogą wiązać się z nieodpowiednim użytkowaniem urządzeń elektrycznych. Istnieje niebezpieczeństwo śmiertelnego porażenia prądem!
- Nie można narażać produktu na skrajne temperatury, bezpośrednie działanie promieni słonecznych, silne wibracje, kurz, brud ani silne obciążenia mechaniczne. Produkt należy trzymać z dala od silnych pól magnetycznych, które otaczają przykładowo maszyny, silniki elektryczne lub głośniki.
- Użytkowanie urządzenia w środowisku o wysokiej zawartości pyłu, gazów łatwopalnych, oparów lub rozpuszczalników jest zabronione. Istnieje niebezpieczeństwo wybuchu i pożaru!

c) Montaż/podłączenie

- Produkt należy do klasy ochronności II.
- W miejscu montażu produktu powinien zostać użyty wielobiegunowy rozdzielacz zasilania sieciowego np. wyłącznik różnicowo-prądowy. Pomiedzy wyłącznikiem różnicowo-prądowym a produktem musi być dostępne odpowiednio dobrane zabezpieczenie lub mechanizm zabezpieczający (maks 16 A).
- Zamontuj produkt w łatwo dostępnym miejscu.
- Montaż i podłączenie można przeprowadzić tylko wtedy, gdy przewody doprowadzające są wielobiegunowo odłączone od napięcia zasilającego. W przeciwnym wypadku istnieje niebezpieczeństwo porażenia prądem!
- Należy przestrzegać także zasad bezpieczeństwa i instrukcji użytkownika pozostałych urządzeń, do których podłącza się niniejszy produkt.



• Nie należy podłączać do zasilania produktu natychmiast po tym, jak zostało przeniesione z pomieszczenia zimnego do ciepłego (np. podczas transportu). Powstała w ten sposób skroplona woda może uszkodzić produkt i prowadzić do porażenia prądem!

Produktu nie należy włączać do momentu osiągnięcia temperatury pokojowej. Należy odczekać, aż skroplona woda wyschnie, co może zająć kilka godzin. Dopiero wtedy można zamontować produkt, podłączyć go do zasilania i eksploatować.

d) Obsługa, eksploatacja

- Produktu nie należy przeciążać. Należy przestrzegać dopuszczalnej mocy przyłączeniowej opisanej w rozdziale „Dane techniczne”.
- Produktu nie należy dotykać ani obsługiwać wilgotnymi lub mokrymi rękami. Istnieje niebezpieczeństwo śmiertelnego porażenia prądem!
- Nie wolno wylewać płynów na produkt lub w jego pobliżu. Istnieje duże ryzyko pożaru lub poważnego porażenia prądem!

Jeżeli jednak do wnętrza produktu dostanie się płyn, należy natychmiast odłączyć wielobiegunowo kabel zasilający (wyłączyć należące do niego mechanizmy zabezpieczające lub wykręcić bezpiecznik, a następnie wyłączyć odpowiedni wyłącznik różnicowo-prądowy). Zwróć się o pomoc do elektryka. Nie należy po tym użytkować produktu.

- Produkt należy użytkować wyłącznie w klimacie umiarkowanym, nie zaś w klimacie tropikalnym.
- Nie należy użytkować uszkodzonego produktu. Istnieje niebezpieczeństwo śmiertelnego porażenia prądem!
- W przypadku podejrzenia, że bezpieczne działanie produktu przestało być możliwe, należy go odłączyć, a następnie chronić przed niezamierzonym użytkowaniem. Nie dotykaj produktu ani urządzenia do niego podłączonego.
- Odłącz najpierw wielobiegunowo zasilanie sieciowe (wyłącz należące do niego mechanizmy zabezpieczające lub wykręć bezpiecznik, a następnie wyłącz odpowiedni wyłącznik różnicowo-prądowy).
- Przyjmuje się, że bezpieczne działanie produktu przestaje być możliwe, gdy:
 - produkt nosi widoczne znamiona uszkodzenia
 - produkt nie działa albo działa nieprawidłowo (ulatniający się dym lub swąd spalinowy, słyszalne trzaskanie bądź widoczne przebarwienia produktu lub przylegających do niego powierzchni)
 - produkt był przechowywany w niekorzystnych warunkach
 - doszło do poważnych uszkodzeń podczas transportu

Przygotowanie do podłączenia i montażu

- Przed podłączeniem i montażem należy odłączyć napięcie. Należy wyłączyć zasilanie wielobiegunowo, poprzez usunięcie odpowiedniego bezpiecznika w obwodzie lub wyłączyć wyłącznik instalacyjny. Wyłącz odpowiedni wyłącznik różnicowoprądowy. Należy zabezpieczyć je przed ponownym włączeniem, np. przy pomocy znaku ostrzegawczego.
- Odłączone zasilanie sieciowe należy skontrolować, np. przy pomocy odpowiedniego urządzenia pomiarowego.
- Wybierz odpowiednie miejsce montażu. Aby zagwarantować prawidłowe funkcjonowanie regulatora temperatury pomieszczenia, należy go zamontować z dala od grzejników, okien, drzwi, otworów wentylacyjnych itp. Regulator temperatury pomieszczenia należy trzymać również z dala od przeciągów.

Regulatora nie należy montować za meblami lub zasłonami.

Regulatora nie należy montować również na ścianach zewnętrznych budynku, ponieważ z reguły są one zimniejsze niż ściany wewnątrz budynku (w zależności od izolacji).

Praca kaloryferów ściennych charakteryzuje się konwekcją powietrza. Od kaloryferów unosi się ciepłe powietrze, które powoli się ochładza i opada po drugiej stronie pomieszczenia. Z tego względu najlepszym miejscem do montażu regulatora temperatury powietrza jest ściana znajdująca się naprzeciw kaloryfera, patrz rysunek.

Idealna wysokość montażu wynosi ok. 1,5 m.

Podłączenie i montaż

Patrz rozdział „Zasady bezpieczeństwa” oraz rozdział „Przygotowanie do podłączenia i montażu”.

- Następnie odłącz wielobiegunowo kabel zasilający.
- Zdejmij przycisk regulacyjny regulatora - jest on tylko nałożony.
- Wykręć obie widoczne teraz śruby krzyżowe i zdejmij osłonę.

• Płyta dolna z regulatorem temperatury pomieszczenia może zostać zamocowana bezpośrednio na puszcze podtynkowej za pomocą śrub i otworów montażowych (odległość pomiędzy otworem/śrubami wynosi 60 mm).

→ Umieść regulator w taki sposób, by włącznik/wyłącznik znajdował się po prawej stronie u dołu.

W zależności od podłoża regulator temperatury można przymocować do ściany również za pomocą śrub lub kołków.



Podczas wiercenia lub wkręcania śrub należy uważać, aby nie uszkodzić żadnych kabli ani przewodów!

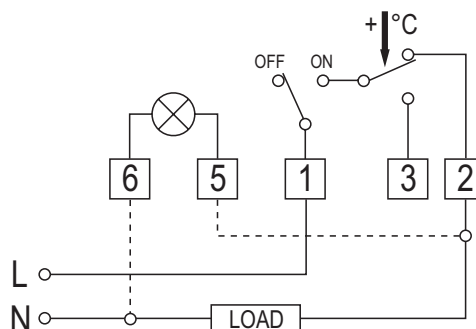
Przed montażem poprzez otwory obok zacisków śrubowych poprowadź przewód zasilający i przewody przyłączeniowe do odbiornika, który ma zostać podłączony.

- Następnie podłącz przewód zasilający i kabel do odbiornika. Obok zacisków śrubowych podane są numery rozmieszczenia kontaktów.

→ Poniżej pokazano podłączenie grzejnika.

Podczas późniejszej eksploatacji i przy włączonym regulatorze temperatury pomieszczenia (przełącznik w pozycji „ON”) grzejnik („LOAD”) jest aktywowany, gdy temperatura spada poniżej ustawionej wartości.

Grzejnik jest ponownie wyłączony, gdy osiągnięta zostaje żądana temperatura.



Przerzywane linie pokazują podłączenie wbudowanego oświetlenia kontrolnego. W powyższym schemacie podłączenia oświetlenie kontrolne jest aktywowane, nawet gdy elektroniczny odbiornik jest włączony.

- Jeżeli za pomocą regulatora temperatury sterowane będzie urządzenie klimatyzacyjne, należy go podłączyć do zacisku 3 (a nie zacisku 2).

Podczas późniejszej eksploatacji i przy włączonym regulatorze temperatury pomieszczenia (przełącznik w pozycji „ON”) klimatyzacja („LOAD”) jest aktywowana, gdy temperatura przekracza ustaloną wartość.

Urządzenie klimatyzacyjne jest ponownie wyłączone, gdy osiągnięta zostaje żądana temperatura.

Aby uniknąć częstych lub zbyt szybko następujących po sobie procesów przełączania urządzenie klimatyzacyjne powinno być wyposażone w odpowiednie zabezpieczenie.

- Nałóż odpowiednio osłonę i przymocuj ją za pomocą obu śrub montażowych.

- Obszar obracania przycisku regulacyjnego można ograniczyć.

Można w tym celu umieścić w innym miejscu dwie małe białe wtyczki z tworzywa sztucznego (patrz oznaczenie koła na rysunku po prawej stronie), które znajdują się w otworach wokół osi obrotu.



- Nałóż ponownie przycisk regulacyjny.

→ Zwróć przy tym uwagę na właściwą pozycję - przycisk regulacyjny może zostać umieszczony na osi obrotu wyłącznie w jednej pozycji.

Jeżeli obszar obracania został ograniczony za pomocą wtyczki z tworzywa sztucznego, być może najpierw trzeba będzie przekręcić nieco ręcznie osłabienie, aby możliwe było włożenie przycisku regulacyjnego.

Podczas umieszczania przycisku regulacyjnego w żadnym wypadku nie należy używać siły!

Obsługa

- Za pomocą przełącznika suwakowego można włączyć regulator temperatury pomieszczenia (pozycja przełącznika „ON” = wł., pozycja przełącznika „OFF” = wyt).
- Regulator temperatury pomieszczenia może pracować tylko wówczas, gdy jest włączony (wówczas możliwe jest też sterowanie podłączonym odbiornikiem).
- Za pomocą przycisku regulacyjnego wybierz żądaną temperaturę. Pozycja z symbolem płatku śniegu służy jako temperatura chroniąca przed zamrożeniem (+5 °C), np. dla pomieszczenia gospodarczego.
 - W zależności od ustawienia temperatury podłączony odbiornik jest włączony lub wyłączony.

Rozwiązywanie problemów

Ustawienie temperatury na regulatorze temperatury pomieszczenia odbiega od rzeczywistej temperatury w pomieszczeniu (np. temperatury mierzonej termometrem)

- Wydajność grzewcza ogrzewania w pomieszczeniu jest zbyt niska (lub wydajność chłodzenia klimatyzacji jest zbyt niska).
- Na regulator temperatury pomieszczenia wpływa zewnętrzne nagrzanie (np. wskutek promieniowania słonecznego, bliskości grzejników lub urządzeń elektronicznych).
- Regulator temperatury znajduje się obok drzwi lub okna, gdzie przeciąg wpływa na temperaturę w pomieszczeniu.
- Regulator temperatury pomieszczenia jest zamocowany w niewłaściwym miejscu, np. za zasłoną lub na ścianie zewnętrznej pomieszczenia.
- Temperatura w pomieszczeniu nie jest taka sama w każdym miejscu.

W zależności od dostępnego ogrzewania (np. ogrzewanie podłogowe), cyrkulacji powietrza, wysokości montażu oraz temperatury ściany możliwe są znaczne odchylenia pomiędzy pozycją ustawienia na regulatorze a temperaturą w pomieszczeniu mierzoną przez termometr.

Powolna reakcja regulatora temperatury pomieszczenia na ustawienie temperatury

- W przypadku dobrze izolowanych pomieszczeń spadek temperatury może potrwać bardzo długo. Z kolei w przypadku źle izolowanych pomieszczeń i zimnych ścian zewnętrznych wzrost temperatury może potrwać bardzo długo.
- Również ogrzewanie podłogowe reaguje bardzo powoli na ustawienie temperatury na regulatorze.

Konserwacja i czyszczenie

Niniejszy produkt jest bezobsługowy. Konserwację lub naprawę należy pozostawić profesjonalistom.

Czyszczenie należy przeprowadzać przy użyciu czystej, miękkiej, suchej szmatki. Kurz można z łatwością usunąć za pomocą odkurzacza.

Nie należy korzystać z żadnych agresywnych, chemicznych lub trących środków czystości, gdyż może dojść do przebarwień, a nawet zmian w materiale powierzchni.

Utylizacja



Produktu nie należy wyrzucać razem z odpadami domowymi!

Produkt należy utylizować po zakończeniu jego eksploatacji zgodnie z obowiązującymi przepisami prawnymi.

Dane techniczne

Napięcie zasilania.....220 - 250 V/AC, 50/60 Hz

Klasa ochronnościII

Obciążalność styku.....Obciążenie rezystancyjne: maks. 16 A

Obciążenie indukcyjne: maks. 4 A

→ Podłączone urządzenia głównie z obciążeniem rezystancyjnym to np. grzejniki.

Urządzenia z obciążeniem indukcyjnym to np. silniki, oporniki albo konwencjonalne transformatory.

Warunki otoczenia.....Temperatura 0 °C do +45 °C, względna wilgotność powietrza 25% - 90%, bez kondensacji

Zakres regulatora/ustawień.....od +5 °C do +30 °C

Różnica temperatury przełączania< 1 °C

Wymiary.....80 x 80 x 37 mm (Szer. x Wys. x Głęb.)

Waga122 g

