

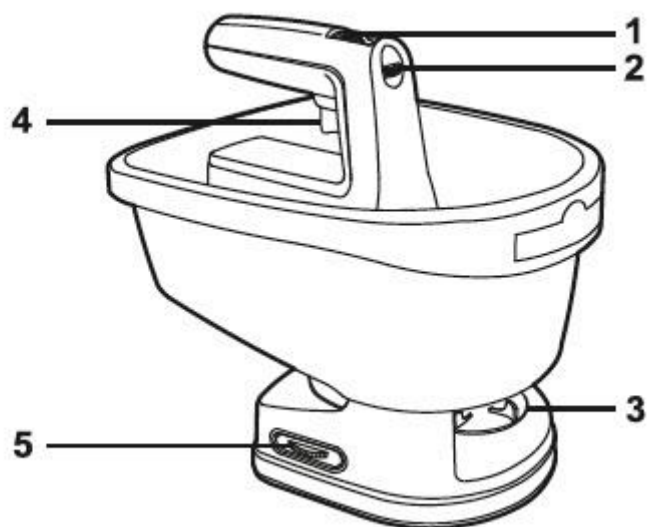
INSTRUKCJA OBSŁUGI

Nr produktu 1348405

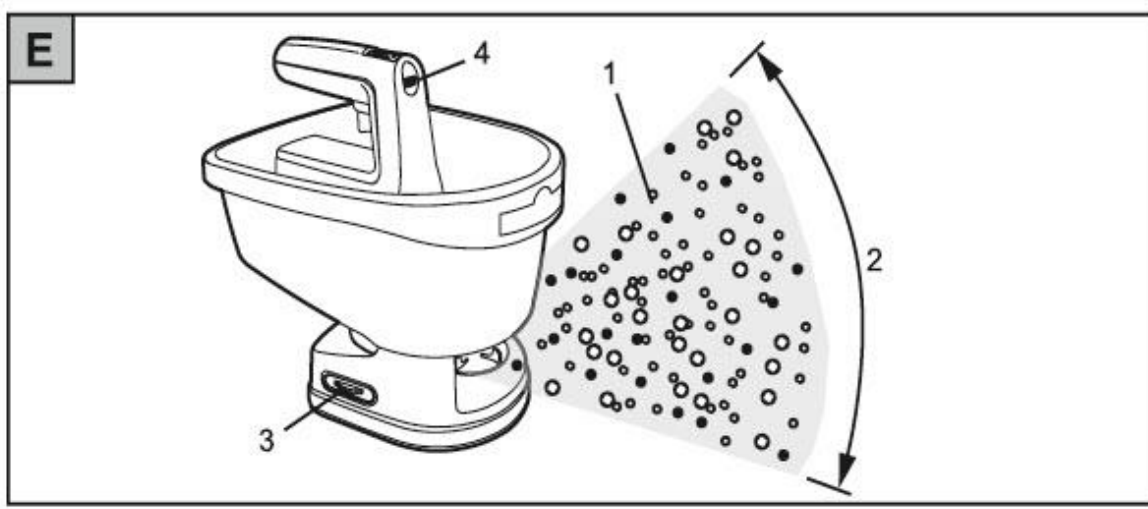
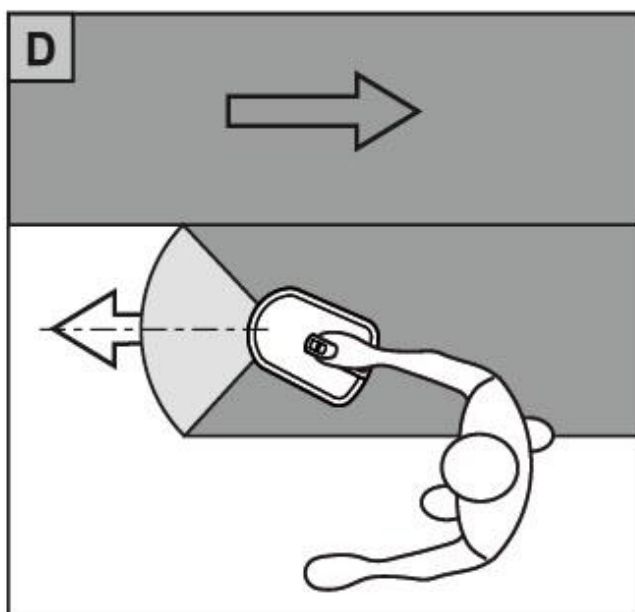
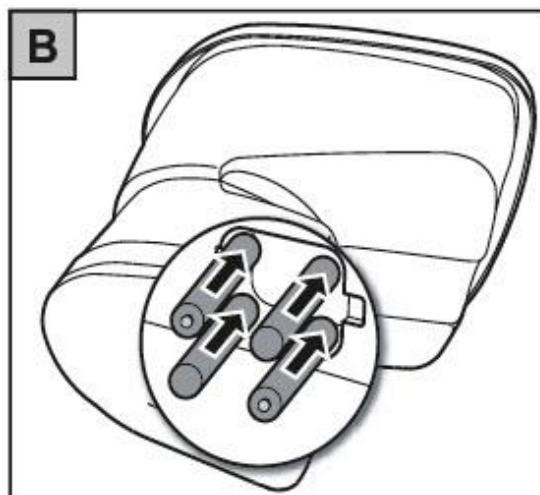
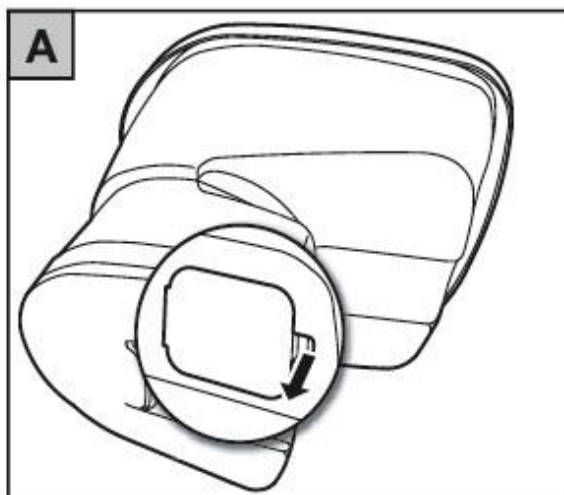
Siewnik uniwersalny WOLF-Garten WE-B 5455000A, 3 l







1. Wyłącznik bezpieczeństwa
2. Ustawienie objętości rozsiewania
3. Koło rozrzucające
4. Włącznik/wyłącznik
5. Ustawienie prędkości silnika



Gratulujemy zakupu produktu WOLF-Garten!



Prosimy o uważne przeczytanie instrukcji i zapoznanie się z różnymi elementami sterującymi oraz prawidłową obsługą urządzenia. Uwaga! Podczas korzystania z elektronarzędzi należy przestrzegać poniższych wskazówek bezpieczeństwa, aby uchronić się przed porażeniem prądem. Operator ponosi odpowiedzialność za wypadki z udziałem innych osób i/lub ich mienia.



Nigdy nie pozwalaj dzieciom ani innym osobom, które nie zapoznały się z niniejszą instrukcją, korzystać z urządzenia. Z urządzenia nie mogą korzystać osoby poniżej 16. roku życia. Lokalne przepisy mogą określać minimalny wiek użytkowników.

Instrukcje bezpieczeństwa

Znaczenie symboli



Przed użyciem przeczytaj instrukcję obsługi!



Trzymaj osoby postronne z daleka!



Noś okulary ochronne!

Ogólne notatki

- Przechowuj niniejszą instrukcję obsługi w bezpiecznym miejscu i regularnie przeglądaj ją przed użyciem urządzenia.
- Trzymaj urządzenie z dala od dzieci - osoby nieuczestniczące w pracy powinny znajdować się w bezpiecznej odległości od miejsca, w którym wykonywana jest praca.
- Podczas stosowania nawozów należy nosić odpowiednią ochronę oczu i dróg oddechowych. Chronić oczy i skórę przed kurzem.
- Nie używaj tego rozsiewacza do rozsiewania proszków, pestycydów lub herbicydów (np. środków chwastobójczych lub mchów).
- Przed użyciem rozsiewanego materiału za pomocą tego rozsiewacza należy zapoznać się z instrukcją dołączoną do odpowiedniego opakowania nawozu lub materiału siewnego.
- Nie używaj żadnych zwykłych środków chemicznych, a raczej tych przeznaczonych do celów komercyjnych lub przemysłowych. Używaj wyłącznie dostępnych w handlu produktów do pielęgnacji trawników i odladzających.
- Nie używaj rozsiewacza podczas deszczu.
- Nadaje się wyłącznie do stosowania z nasionami traw, nawozami, solą kamienną i środkami odladzającymi.
- Powierzchnia rozsiewania musi być wystarczająco napowietrzona.
- Nie pozostawiaj rozsiewacza bez nadzoru podczas pracy.
- Nie używaj rozsiewacza do rozprowadzania cieczy.
- Nie kieruj rozsiewacza na siebie ani na inne osoby i upewnij się, że osoby nieuczestniczące w rozsiewaniu oraz zwierzęta domowe są trzymane z dala od obszaru rozsiewania.
- Gdy urządzenie nie jest używane, nie należy pozostawiać materiału w zbiorniku rozsiewacza.
- Zawsze czyścić zbiornik rozsiewacza przed napełnieniem go nowym materiałem do rozsiewania.
- Nadaje się wyłącznie do użytku na zewnątrz.
- Zawsze wyłączaj główny wyłącznik podczas usuwania zatorów, czyszczenia, serwisowania lub przechowywania urządzenia.
- Zamiast używać palców lub dłoni do usuwania blokad, użyj kija lub innego odpowiedniego przedmiotu.
- Upewnij się, że luźne, długie włosy lub ubranie nie mają kontaktu z ruchomymi częściami urządzenia.
- Ten produkt nie nadaje się do użytku komercyjnego.

Baterie

- Jeśli elektrolit (kwas) wycieknie z ogniwa akumulatora na skutek wyjątkowo nieprawidłowej obsługi lub wyjątkowo trudnych warunków, należy przestrzegać następujących zasad:

- Unikać kontaktu ze skórą
- Spłucz elektrolit wodą lub środkiem neutralizującym.
- Woda płuczająca nie może przedostać się do kanalizacji ani do gleby. Należy go utylizować oddzielnie.
- W przypadku kontaktu ze skórą lub oczami przemyć wodą i zasięgnąć porady lekarza.

- Używaj wyłącznie baterii alkalicznych AA.



Wyrzucanie baterii

Baterie zawierają ołów i muszą być rozładowane w odpowiedni sposób. Baterie zawierające ołów są szkodliwe dla środowiska, jeśli zostaną spalone razem z innymi śmieciami domowymi.



Utylizacja

Elektronarzędzi nie należy wyrzucać do śmieci domowych. Dostarcz urządzenie, akcesoria i opakowanie do przyjaznego dla środowiska miejsca recyklingu.

Działanie

Instalowanie baterii A B



Upewnij się, że silnik jest w pozycji WYŁ.

- Umieść akumulatory w rozrzutniku, jak pokazano na rysunku.

Praca z rozrzutnikiem C



Upewnij się, że przełącznik ON/OFF znajduje się w pozycji OFF.

1. Trzymaj rozsiewacz nad utwardzoną powierzchnią.
2. Napełnij zbiornik rozsiewacza.
3. Ustawić natężenie przepływu (1).
4. Ustawić prędkość silnika na żadaną pokrywę rozrzucającą (2).
5. Przesuń wyłącznik bezpieczeństwa (3) i naciśnij włącznik/wyłącznik (4).
6. Najpierw rozprosz niewielką powierzchnię i w razie potrzeby dostosuj ustawienie.



Włącznik/wyłącznik obsługuje jednocześnie otwór rozrzucający i płytę rozrzucającą.

Ustawienia

Te ustawienia są zaleceniami. Wysypywane ilości mogą się różnić w zależności od prędkości poruszania się lub wysokości roboczej. W takim przypadku należy dostosować prędkość chodzenia lub ustawienia rozrzucania.

* W celu wysiewu mieszanek nasion powierzchnię należy rozproszdzić krzyżowo, aby uzyskać odpowiednią ilość. Dzięki temu można dodatkowo uzyskać optymalną dokładność rozsiewania. Rozsiewanie mieszanek nasion tylko w czasie spokoju.

Problemy z przepływem szorstkich granulatów można naprawić poprzez łatwe wibrowanie podczas aplikacji.

		E (1)	E (2)	E (3)	E (4)
NOVAPLANT®-Lawn renovating (Family / Loretta / Supra / Shadow) and sets: seed plus fertilizer		Seed: 20 g/m ² Fertilizer: 25 g/m ²	1,2 m 1,6 m	3 3	5* 5
Seed	LF / LG / LJ / LP / LP-N / LR / LG-R	20,0 g/m ²	1,2 m	3	5*
	LE / LN	22,5 g/m ²	1,6 m	3	5
Fertilizer	LX / LX-A / LX-N	23,5 g/m ²	1,6 m	3	5
	LH-MU / LX-MU / LN-MU / LH / LK-MU	25,0 g/m ²	1,6 m	3	5
	L-PF / LD 700 A / BluePower	18,0 g/m ²	1,6 m	3	5
sand / salt		40,0 - 50,0 g/m ²	1,6 m	3 - 4	4 - 5

- Opakowanie materiału do rozsypywania lub instrukcja obsługi materiałów do rozsypywania pokazuje, ile gramów (g) na metr kwadratowy (m^2) należy rozsiać.
- W przypadku małych objętości zmniejszyć przepływ (np. przy $20\text{ g}/m^2$ – stopień 1).
- W przypadku większych objętości zwiększyć przepływ (np. przy $40 - 50\text{ g}/m^2$ - stopień 5).
- Poruszaj się po obszarze przeznaczonym do rozsiewu z normalną prędkością i trzymaj rozsiewacz, jak pokazano D.

Konserwacja

Czyszczenie

- Po użyciu dokładnie oczyścić rozsiewacz wodą z mydłem i wilgotną szmatką. Zapobiegij przedostawaniu się płynów do urządzenia. Nie zanurzaj żadnej części urządzenia w cieczy.

Składowanie

- Wyjmij baterie z urządzenia, jeśli nie będzie ono używane przez kilka miesięcy.

Gwarancja

Zasady gwarancji wydane przez naszą firmę lub importera obowiązują w każdym kraju. W ramach gwarancji bezpłatnie usuwamy usterki w Twoim urządzeniu, jeśli są one spowodowane wadą materiałową lub produkcyjną. W przypadku roszczeń gwarancyjnych należy zwrócić się do sprzedawcy lub najbliższego oddziału.

Informacje dotyczące utylizacji**a) Produkt**

Urządzenie elektroniczne są odpadami do recyklingu i nie wolno wyrzucać ich z odpadami gospodarstwa domowego. Pod koniec okresu eksploatacji, dokonaj utylizacji produktu zgodnie z odpowiednimi przepisami ustawowymi. Wyjmij włożony akumulator i dokonaj jego utylizacji oddzielnie

b) Akumulatory

Ty jako użytkownik końcowy jesteś zobowiązany przez prawo (rozporządzenie dotyczące baterii i akumulatorów) aby zwrócić wszystkie zużyte akumulatory i baterie.

Pozbywanie się tych elementów w odpadach domowych jest prawnie zabronione.

Zanieczyszczone akumulatory są oznaczone tym symbolem, aby wskazać, że unieszkodliwianie odpadów w domowych jest zabronione. Oznaczenia dla metali ciężkich są następujące: Cd = kadm, Hg = rtęć, Pb = ołów (nazwa znajduje się na akumulatorach, na przykład pod symbolem kosza na śmieci po lewej stronie).

<http://www.conrad.pl>