



# TOOLCRAFT

PL INSTRUKCJA UŻYTKOWANIA

## Regulowany uchwyt płytkowy

Wersja 01/16

Nr zamówienia 1372161

### Użytkowanie zgodne z przeznaczeniem

Produkt służy jako urządzenie zaciskowe do płytek obwodów drukowanych. Stopy mają regulację, więc można mocować płytki o różnej długości.

Ze względów bezpieczeństwa oraz certyfikacji nie można w żaden sposób przebudowywać lub zmieniać urządzenia. W przypadku korzystania z produktu w celach innych niż opisane, produkt może zostać uszkodzony. Dokładnie przeczytać instrukcję obsługi i zachować ją do późniejszego wykorzystania. Produkt można przekazywać osobom trzecim wyłącznie z załączoną instrukcją obsługi.

Produkt jest zgodny z obowiązującymi wymogami krajowymi i europejskimi. Wszystkie nazwy firm i produktów są znakami towarowymi ich właścicieli. Wszelkie prawa zastrzeżone.

### Zakres dostawy

- Uchwyt płytkowy
- 2x nóżka
- Instrukcja użytkownika

#### Aktualne Instrukcje obsługi:

1. Otwórz stronę internetową [www.conrad.com/downloads](http://www.conrad.com/downloads) w przeglądarce lub zeskanuj kod QR przedstawiony po prawej stronie.
2. Wybierz typ dokumentu i język i wpisz odpowiedni numer zamówienia w polu wyszukiwania. Po uruchomieniu procesu wyszukiwania możesz pobrać znalezione dokumenty.



### Wskazówki dotyczące bezpieczeństwa użytkowania



**Dokładnie przeczytać instrukcję obsługi i przestrzegać zawarte w niej wskazówki dotyczące bezpieczeństwa. Nie ponosimy żadnej odpowiedzialności za obrażenia oraz szkody spowodowane nieprzestrzeganiem wskazówek bezpieczeństwa i informacji zawartych w niniejszej instrukcji obsługi. Co więcej, w takich przypadkach użytkownik traci gwarancję.**

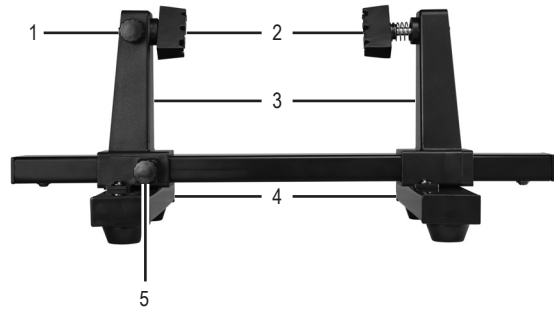
#### a) Osoby/produkt

- Produkt nie jest zabawką. Należy trzymać go poza zasięgiem dzieci i zwierząt.
- Dopilnować, aby materiały opakowaniowe nie zostały pozostawione bez nadzoru. Dzieci mogą się zacząć nimi bawić, co jest niebezpieczne.
- Chronić produkt przed ekstremalnymi temperaturami, bezpośrednim światłem słonecznym, silnymi wibracjami, wysoką wilgotnością, wilgocią, palnymi gazami, oparami i rozpuszczalnikami.
- Nie narażać produktu na obciążenia mechaniczne.
- Jeśli bezpieczna praca nie jest dłużej możliwa, należy przerwać użytkowanie i zabezpieczyć produkt przed ponownym użyciem. Bezpieczna praca nie jest możliwa, jeśli produkt:
  - został uszkodzony,
  - nie działa prawidłowo,
  - był przechowywany przez dłuższy okres czasu w niekorzystnych warunkach lub
  - został nadmiernie obciążony podczas transportu.
- Z produktem należy obchodzić się ostrożnie. Wstrząsy, uderzenia lub upuszczenie produktu spowodują jego uszkodzenie.
- Należy również wziąć pod uwagę instrukcje obsługi innych narzędzi, do których podłączone jest urządzenie.

#### b) Inne

- Jeśli istnieją wątpliwości w kwestii obsługi, bezpieczeństwa lub podłączania produktu, należy zwrócić się do wykwalifikowanego fachowca.
- Prace konserwacyjne, regulacja i naprawa mogą być przeprowadzane wyłącznie przez eksperta w specjalistycznym zakładzie.
- Jeśli pojawią się jakiegokolwiek pytania, na które nie ma odpowiedzi w niniejszej instrukcji, prosimy o kontakt z naszym biurem obsługi klienta lub z innym specjalistą.

### Części składowe



- 1 Pokrętko regulacji szczęk zaciskowych
- 2 Szczęka zaciskowa
- 3 Ramię
- 4 Stopa
- 5 Pokrętko regulacji rozstawu

### Montaż

- Odkręcić 2 śruby, znajdujące się na górze obydwu stóp.
- Zamocować obydwie stopy do dolnej części ramion, używając wcześniej poluzowanych śrub.
- Poluzować pokrętko regulacji rozstawu, znajdujące się w dolnej części obydwu ramion. Dobrać położenie ramion, odpowiednio do długości płytki drukowanej. Dokręcić obydwa pokrętkła.
- Poluzować pokrętkła szczęk mocujących, znajdujące się w górnej części obu ramion. Zgodnie z potrzebą obrócić szczęki zaciskowe. Dokręcić obydwa pokrętkła.



Szczęki zaciskowe posiadają rowki różnej wielkości, umożliwiające mocowanie płytek o różnej grubości.

Jedna z dwóch szczęk posiada sprężynę, ułatwiającą wkładanie i wyjmowanie płytki.

- Płytkę obwodu drukowanego włożyć w szczęki zaciskowe.
- Teraz, po zamocowaniu płytki, można rozpocząć pracę.

### Obsługa i czyszczenie

- Nigdy nie używać agresywnych środków czyszczących, alkoholu lub innych środków chemicznych.
- Produkt jest bezobsługowy i nie wymaga żadnych prac konserwacyjnych poza okazjonalnym czyszczeniem miękką i suchą szmatką.

### Utylizacja



Produkt należy utylizować po zakończeniu jego eksploatacji zgodnie z obowiązującymi przepisami prawnymi.

### Dane techniczne

Rozpiętość skrzydeł.....maks. 220 mm  
 Wymiary (szer. x wys. x gł.) .....330 x 125 x 165 mm  
 Waga .....455 g