

PL Instrukcja użytkownika

## Głośniki Marine, białe, 130 mm

Nr zamówienia 1377585

## Głośniki Marine, białe, 150 mm

Nr zamówienia 1377586

## Głośniki Marine, białe, 180 mm

Nr zamówienia 1377587

### Użytkowanie zgodne z przeznaczeniem

Produkt obejmuje parę wbudowywanych głośników. Przekształcają one elektryczne sygnały wyjściowe wzmacniaczy audio w fale dźwiękowe. Głośniki nadają się do montażu w miejscach narażonych na działanie wilgoci, jak np. tarasy, łodzie lub samochody kempingowe. Głośniki muszą być podłączone do wzmacniacza, którego dane techniczne są zgodne z danymi głośnika.

Montaż musi być tak przeprowadzony, aby pozwolił uniknąć silnego zabrudzenia i zbyt mocnego nagrzania.

Ze względów bezpieczeństwa nie można w żaden sposób przebudowywać lub zmieniać urządzenia. W przypadku korzystania z produktu w celach innych niż opisane, produkt może zostać uszkodzony. Niewłaściwe użytkowanie może ponadto spowodować zagrożenia, takie jak zwarcia, oparzenia, porażenie prądem, itp. Dokładnie przeczytać instrukcję obsługi i zachować ją do późniejszego wykorzystania. Produkt można przekazywać osobom trzecim wyłącznie z załączoną instrukcją obsługi.

Produkt jest zgodny z obowiązującymi wymogami krajowymi i europejskimi. Wszystkie nazwy firm i produktów są znakami towarowymi ich właścicieli. Wszelkie prawa zastrzeżone.

### Zakres dostawy

- 2 x głośnik Marine
- 8 x śruba
- 8 x zacisk mocujący
- 2 x przewód głośnika (każdy ok. 3 m długości)
- Szablon montażowy
- Instrukcja użytkownika

### Wyjaśnienia symboli



Symbol z wykrzyknikiem wskazuje na szczególne niebezpieczeństwa związane z działaniem, użytkowaniem lub obsługą.



Symbol „strzałki” oznacza szczególne porady i wskazówki związane z obsługą.



Symbol ten przypomina, aby przeczytać instrukcję obsługi danego produktu.

### Wskazówki dotyczące bezpieczeństwa użytkownika



**Dokładnie przeczytać instrukcję obsługi i przestrzegać zawarte w niej wskazówki dotyczące bezpieczeństwa. Nie ponosimy żadnej odpowiedzialności za obrażenia oraz szkody spowodowane nieprzestrzeganiem wskazówek bezpieczeństwa i informacji zawartych w niniejszej instrukcji obsługi. Co więcej, w takich przypadkach użytkownik traci gwarancję.**

- Produkt nie jest zabawką. Należy trzymać go poza zasięgiem dzieci i zwierząt.
- Dopilnować, aby materiały opakowaniowe nie zostały pozostawione bez nadzoru. Dzieci mogą się zacząć nimi bawić, co jest niebezpieczne.



- Chronić produkt przed ekstremalnymi temperaturami, bezpośrednim światłem słonecznym, silnymi wibracjami, wysoką wilgotnością, wilgocią, palnymi gazami, oparami i rozpuszczalnikami.
- Nie narażać produktu na obciążenia mechaniczne.
- Jeśli bezpieczna praca nie jest dłużej możliwa, należy przerwać użytkowanie i zabezpieczyć produkt przed ponownym użyciem. Bezpieczna praca nie jest możliwa, jeśli produkt:
  - został uszkodzony,
  - nie działa prawidłowo,
  - był przechowywany przez dłuższy okres czasu w niekorzystnych warunkach lub
  - został nadmiernie obciążony podczas transportu.
- Z produktem należy obchodzić się ostrożnie. Wstrząsy, uderzenia lub upuszczenie produktu spowodują jego uszkodzenie.
- Należy również wziąć pod uwagę instrukcje obsługi innych narzędzi, do których podłączone jest urządzenie.
- W pewnych okolicznościach głośnik może osiągnąć poziom ciśnienia akustycznego (SPL), który może spowodować trwałe uszkodzenie słuchu. Nie siedzieć przez dłuższy czas przy poziomie ciśnienia akustycznego przekraczającym 85 dBA skierowanym bezpośrednio do ucha.
- Nie słuchać muzyki przez dłuższy czas z nadmierną głośnością. W ten sposób może dojść do uszkodzenia słuchu.
- Nieuważne prowadzenie pojazdu może doprowadzić do niebezpiecznych wypadków. Z głośnika należy korzystać tylko wtedy, kiedy pozwalają na to okoliczności. Dopilnować, aby korzystanie z urządzenia nie wpłynęło negatywnie na koncentrację na bezpośrednim otoczeniu.
- Sprawdzić, czy powierzchnia instalacyjna może unieść ciężar głośnika.
- Przed wywierceniem otworów upewnić się, czy za powierzchnią mocowania nie znajduje się kabel elektryczny, rury wodociągowe itp.
- W pobliżu głośnika nie należy przechowywać żadnych magnetycznych nośników danych, jak np. dyskiety, kasyety video itp. Pole magnetyczne głośnika może uszkodzić dane na tych nośnikach.
- Membrana głośnika nie może być narażona na bezpośrednie wstrząsy.
- Przed rozpoczęciem montażu sprawdzić, czy impedancja i dopuszczalny prąd obciążenia podane w specyfikacjach technicznych odpowiadają danym podłączanych urządzeń audio. W przeciwnym wypadku może dojść do uszkodzenia głośników lub podłączanego urządzenia audio.
- Przebudowy pojazdów, które są konieczne do zamontowania głośnika, nie mogą negatywnie wpływać na bezpieczeństwo ruchu ani na stabilność pojazdu. W takim przypadku gwarancja pojazdu może stracić ważność.
- Przestrzegać instrukcji obsługi narzędzi montażowych.
- Przed procedurą podłączenia i w jej trakcie urządzenie łączące musi być wyłączone i ustawione na minimalną głośność.
- Podczas podłączania głośnika upewnić się, czy przewód łączący nie ulega zgnieceniu, ściśnięciu ani nie jest narażony na uszkodzenie przez ostre krawędzie.
- Nigdy nie podłączać wejść głośnika do źródła prądu. Podłączać gniazda wyłącznie do niskonapięciowych wyjść audio systemów audio.
- Jeśli istnieją wątpliwości w kwestii obsługi, bezpieczeństwa lub podłączania produktu, należy zwrócić się do wykwalifikowanego fachowca.
- Prace konserwacyjne, regulacja i naprawa mogą być przeprowadzane wyłącznie przez eksperta w specjalistycznym zakładzie.
- Jeśli pojawią się jakiegokolwiek pytania, na które nie ma odpowiedzi w niniejszej instrukcji, prosimy o kontakt z naszym biurem obsługi klienta lub z innym specjalistą.

### Przygotowanie do montażu

Przestrzegać informacji zawartych w rozdziale „Wskazówki dotyczące bezpieczeństwa użytkownika”!



W przypadku braku wiedzy na temat montażu, nie podejmować się samodzielnie, lecz zlecić te prace specjalście.

- Montować produkt tylko na stabilnym podłożu. W zależności od podłoża, stosować odpowiednie śruby i kołki.
- Wybrać możliwie chronione miejsce montażu, np. nie bezpośrednio na dziobie łodzi.

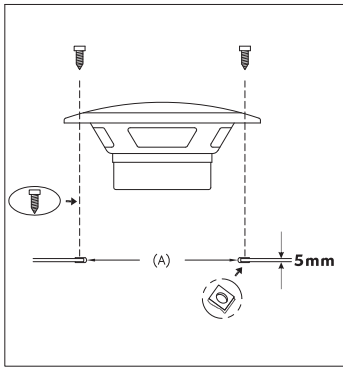
## Montaż i przyłączenie



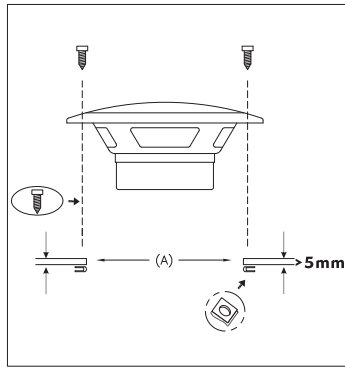
Przestrzegać informacji w rozdziale „Przygotowanie do montażu”!

Należy upewnić się, że podczas wiercenia otworów montażowych lub podczas przykręcania, nie zostaną uszkodzone żadne kable lub przewody (w tym rury wodociągowe).

### na podłożu montażowym 5 mm



### na podłożu montażowym >5 mm



- Wyciąć otwory w powierzchni montażowej odpowiadające wymiarom głośnika podanym na szablonie montażowym. Przestrzeń za głośnikami powinna być wystarczająco duża, aby zapobiec ewentualnym zgięciom kabla przyłączeniowego.
- Aby zaznaczyć otwory do mocowania śrubami, użyć szablonu montażowego.
- Wywiercić otwory.
- Przed podłączeniem głośników wyłączyć urządzenie będące źródłem sygnału audio (np. wzmacniacz), do którego mają one zostać podłączone.
- Podłączyć wejścia głośników z wyjściem audio wzmacniacza (czerwone = połączenie dodatnie; czarne = połączenie ujemne). Przetestować działanie głośnika w odpowiedni sposób.
- Umieścić głośniki w przestrzeni montażowej.
- Przymocować głośniki odpowiednimi śrubami (w zakresie dostawy) do powierzchni montażowej.

## Obsługa i czyszczenie



**W żadnym wypadku nie używać agresywnych i ścierających środków czyszczących, alkoholu czyszczącego lub innych chemicznych roztworów, gdyż może to uszkodzić obudowę lub membranę, a nawet wpłynąć negatywnie na działanie.**

- Przed każdym czyszczeniem odłączać zasilanie elektryczne między wzmacniaczem a produktem.
- Do czyszczenia używać miękkiej, antystatycznej szmatki, która nie pozostawia włókien.
- Nie zanurzać produktu w wodzie.
- Nigdy nie należy kierować strumienia wody z węża ogrodowego lub wysokociśnieniowej myjki (np. podczas czyszczenia) na produkt!
- Kurz można bardzo łatwo usunąć czystym, miękkim pędzlem.

## Utylizacja



Elektroniczne urządzenia mogą być poddane recyklingowi i nie należą do odpadów z gospodarstw domowych.

Produkt należy utylizować po zakończeniu jego eksploatacji zgodnie z obowiązującymi przepisami prawnymi.

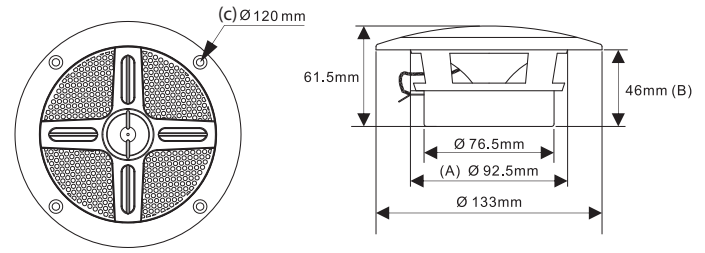
W ten sposób użytkownik spełnia wymogi prawne i ma swój wkład w ochronę środowiska.

## Dane techniczne

| Nr zamówienia                | 1377585                                   | 1377586                                    | 1377587                                    |
|------------------------------|---|--|--|
| Dopuszczalny prąd obciążenia | 20 W (rms)<br>maks. 50 W                  | 25 W (rms)<br>maks. 70 W                   | 35 W (rms)<br>maks. 110 W                  |
| Zakres częstotliwości        | 70 - 21 000 Hz                            | 65 - 21 000 Hz                             | 45 - 21 000 Hz                             |
| Impedancja                   | 4 Ω                                       | 4 Ω  | 4 Ω  |
| Warunki eksploatacji         | -10 do +60°C, 10 – 80% RH                 |  |  |
| Warunki przechowywania       | -20 do +70 °C, 10 – 80% RH                |  |  |
| Wymiary (Ø x wys.)           | 133 x 61,5 mm                             | 149 x 73 mm                                | 180 x 84 mm                                |
| Waga                         | ok. 800 g<br>(Tylko głośnik,<br>2 sztuki) | ok. 1000 g<br>(Tylko głośnik,<br>2 sztuki) | ok. 1500 g<br>(Tylko głośnik,<br>2 sztuki) |

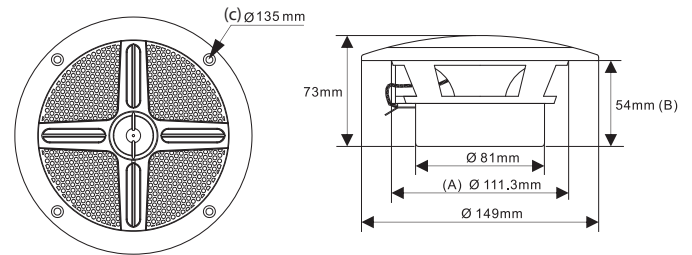
### Nr zamówienia 1377585

(A) = Ø otwór montażowy  
(B) = głębokość montażowa  
(C) = Ø rozstaw otworów



### Nr zamówienia 1377586

(A) = Ø otwór montażowy  
(B) = głębokość montażowa  
(C) = Ø rozstaw otworów



### Nr zamówienia 1377587

(A) = Ø otwór montażowy  
(B) = głębokość montażowa  
(C) = Ø rozstaw otworów

