

Stojak głośnikowy

Nr zamówienia 1378398

Użytkowanie zgodne z przeznaczeniem

Stojak głośnikowy służy do mocowania głośnika za pomocą standardowego kołnierza o $\varnothing 35$ mm. Za pomocą rurki teleskopowej można regulować wysokość zamocowanego głośnika. Stojak głośnikowy jest przystosowany do równomiernie rozłożonego ciężaru wynoszącego maks. 45 kg.

Ze względów bezpieczeństwa oraz certyfikacji nie można w żaden sposób przebudowywać lub zmieniać urządzenia. W przypadku korzystania z produktu w celach innych niż opisane, produkt może zostać uszkodzony. Poza tym nieprawidłowe użytkowanie może spowodować obrażenia. Dokładnie przeczytaj instrukcję obsługi i zachowaj ją do późniejszego wykorzystania. Produkt można przekazywać osobom trzecim wyłącznie z załączoną instrukcją obsługi.

Produkt jest zgodny z obowiązującymi wymogami krajowymi i europejskimi. Wszystkie zawarte tutaj nazwy firm i nazwy produktów są znakami towarowymi należącymi do poszczególnych właścicieli. Wszelkie prawa zastrzeżone.

Zakres dostawy

- Stojak głośnikowy
- Instrukcja użytkownika

Wskazówki dotyczące bezpieczeństwa użytkowania



Dokładnie przeczytaj instrukcję obsługi i przestrzegaj zawarte w niej wskazówki dotyczące bezpieczeństwa. Nie ponosimy żadnej odpowiedzialności za obrażenia oraz szkody spowodowane nieprzestrzeganiem wskazówek bezpieczeństwa i informacji zawartych w niniejszej instrukcji obsługi. Co więcej, w takich przypadkach użytkownik traci gwarancję.

- Produkt nie jest zabawką. Należy trzymać go poza zasięgiem dzieci i zwierząt.
- Dopilnować, aby materiały opakowaniowe nie zostały pozostawione bez nadzoru. Dzieci mogą się zacząć nimi bawić, co jest niebezpieczne.
- Chronić produkt przed ekstremalnymi temperaturami, bezpośrednim światłem słonecznym, silnymi wibracjami, wysoką wilgotnością, wilgocią, palnymi gazami, oparami i rozpuszczalnikami.
- Nie narażać produktu na obciążenia mechaniczne.
- Jeśli bezpieczna praca nie jest dłużej możliwa, należy przerwać użytkowanie i zabezpieczyć produkt przed ponownym użyciem. Bezpieczna praca nie jest możliwa, jeśli produkt:
 - został uszkodzony,
 - nie działa prawidłowo,
 - był przechowywany przez dłuższy okres czasu w niekorzystnych warunkach lub
 - został nadmiernie obciążony podczas transportu.
- Z produktem należy obchodzić się ostrożnie. Wstrząsy, uderzenia lub upuszczenie produktu spowodują jego uszkodzenie.
- Przy otwieraniu, zamykaniu i ustawianiu stojaka należy uważać, aby nie przytrzasnąć sobie palców ani innych części ciała.
- W przypadku ciężkich głośników należy skorzystać z pomocy innej osoby, aby uniknąć zranienia (np. uszkodzenia pleców).
- Aby zagwarantować stabilną pozycję, rozłożyć całkowicie podpórki.
- Zawsze zabezpieczać ciężar.
- Nie przeciążać stojaka.
- Prace konserwacyjne, regulacja i naprawa mogą być przeprowadzane wyłącznie przez eksperta w specjalistycznym zakładzie.
- Jeśli pojawią się jakiegokolwiek pytania, na które nie ma odpowiedzi w niniejszej instrukcji, prosimy o kontakt z naszym biurem obsługi klienta lub z innym specjalistą.

Obsługa i czyszczenie

- Produkt nie wymaga konserwacji.
- Do czyszczenia wystarczy sucha, miękka i czysta szmatka.
- W żadnym wypadku nie używać agresywnych środków czyszczących ani chemicznych roztworów, gdyż może to uszkodzić metal lub nawet wpłynąć negatywnie na działanie produktu.

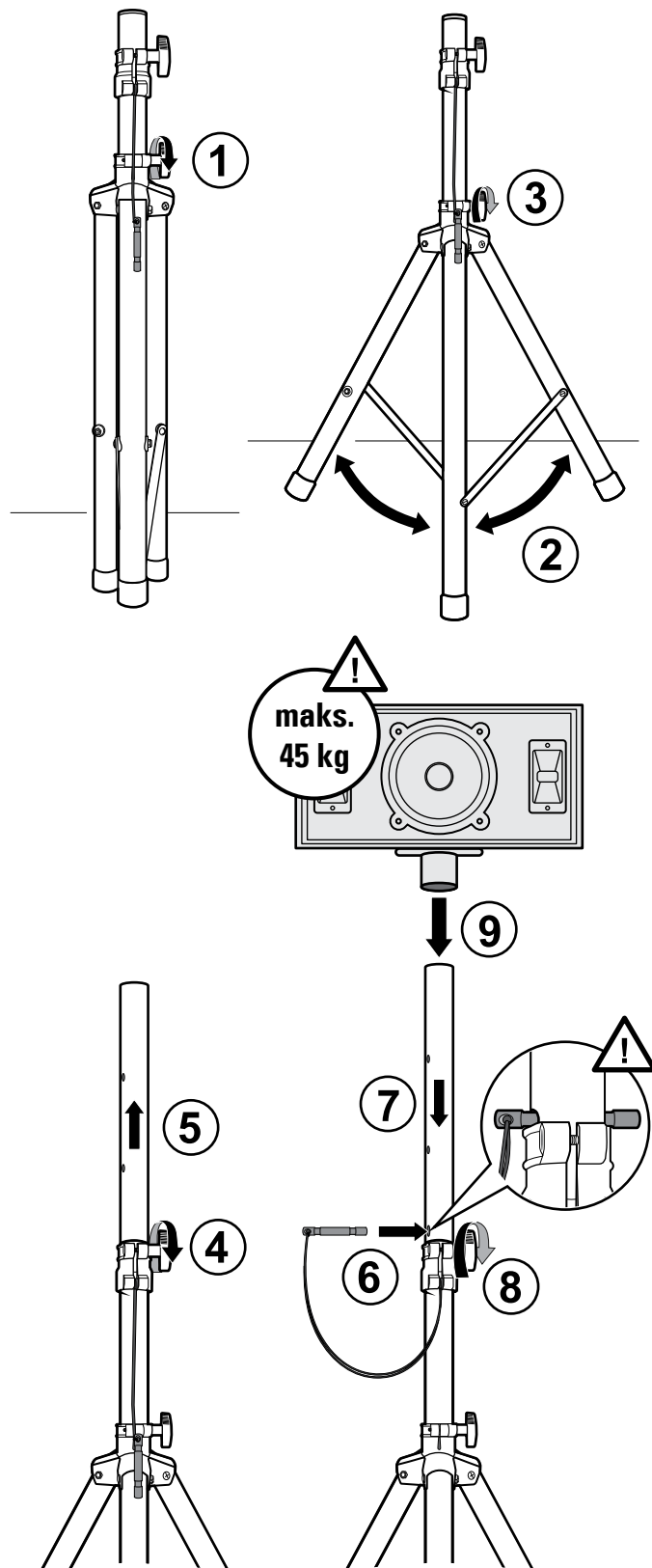
Utylizacja



Produkt należy utylizować po zakończeniu jego eksploatacji zgodnie z obowiązującymi przepisami prawnymi.

W ten sposób użytkownik spełnia wymogi prawne i ma swój wkład w ochronę środowiska.

Uruchamianie



Dane techniczne

| | |
|------------------------------------|--|
| Wysokość | 110 – 180 cm |
| Teleskop..... | o 5 stopniach regulacji |
| Średnica rurki | $\varnothing 35$ mm (do standardowego kołnierza 35 mm) |
| Dopuszczalne obciążenie | maks. 45 kg |
| Materiał | Stal |
| Wymiary (szer. x wys. x gł.) | ok. 12,5 x 92 x 12,5 cm (złożony) |
| Waga | ok. 3 kg |