

INSTRUKCJA OBSŁUGI

Nr produktu 1382070

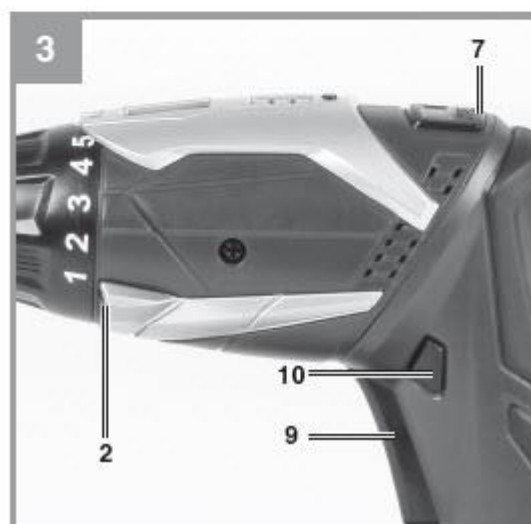
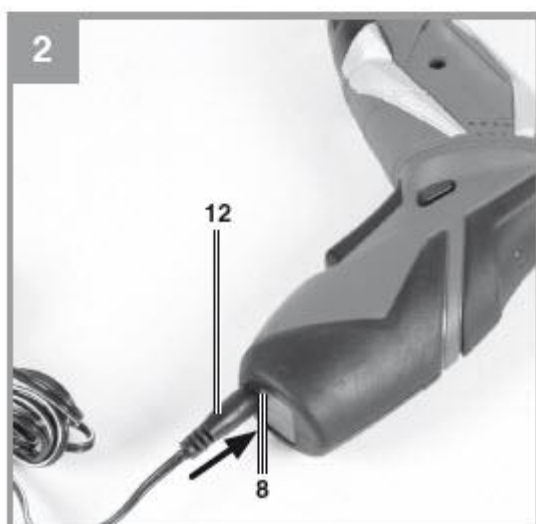
Wkrętarka akumulatorowa, Wkrętarka przegubowa akumulatorowa Einhell TE-SD

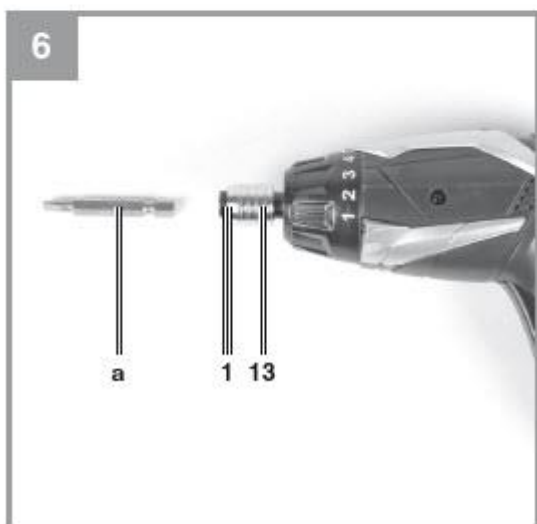
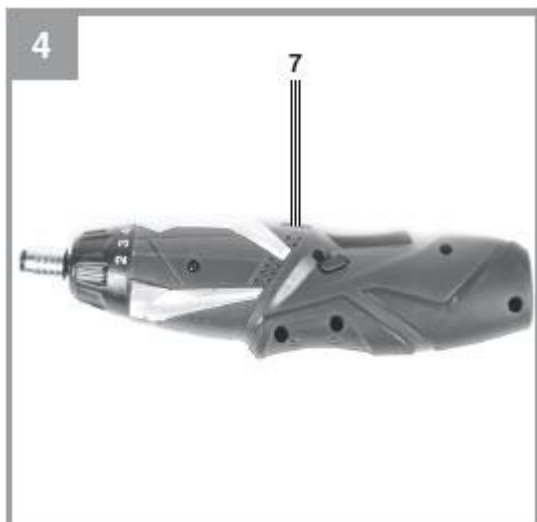


Einhell

TE-SD 3,6 Li Kit







Niebezpieczeństwo! - Przeczytaj instrukcję obsługi, aby zmniejszyć ryzyko obrażeń



Ostrożność! Noś nauszники. Oddziaływanie hałasu może spowodować uszkodzenie słuchu.



Ostrożność! Nosić okulary ochronne. Powstające podczas pracy iskry lub drzazgi, wióry i pył emitowane przez urządzenie mogą spowodować utratę wzroku.



Do użytku wyłącznie w suchych pomieszczeniach.



Klasa bezpieczeństwa II



Złącze wyjściowe ładowarki (prąd stały): Zewnętrzna część złącza to biegun ujemny, a część wewnętrzna to biegun dodatni.

Niebezpieczeństwo!

Podczas korzystania z urządzenia należy przestrzegać kilku środków ostrożności, aby uniknąć obrażeń i uszkodzeń. Prosimy o dokładne zapoznanie się z całą instrukcją obsługi i zasadami bezpieczeństwa. Przechowuj tę instrukcję w bezpiecznym miejscu, aby informacje były dostępne przez cały czas. W przypadku przekazania urządzenia innej osobie należy przekazać również niniejszą instrukcję obsługi i przepisy bezpieczeństwa. Nie ponosimy żadnej odpowiedzialności za szkody lub wypadki powstałe w wyniku nieprzestrzegania tych instrukcji i zasad bezpieczeństwa.

1. Przepisy bezpieczeństwa

Odpowiednie informacje dotyczące bezpieczeństwa można znaleźć w załączonej broszurze.

Ostrzeżenie!

Przeczytaj wszystkie informacje dotyczące bezpieczeństwa, instrukcje, ilustracje i dane techniczne znajdujące się na tym elektronarzędziu lub wraz z nim. Nieprzestrzeganie poniższych instrukcji może spowodować porażenie prądem, pożar i/lub poważne obrażenia. Wszystkie informacje dotyczące bezpieczeństwa i instrukcje należy przechowywać w bezpiecznym miejscu do wykorzystania w przyszłości.

2. Układ i dostarczone elementy

2.1 Układ (Rys. 1/4)

1. Uchwyt do bitów
2. Lampa
3. Selektor momentu obrotowego
4. Magnetyczny uchwyt na śrubę
5. Wskaźnik pojemności baterii
6. Przełącznik wskaźnika pojemności baterii
7. Przycisk blokujący
8. Złącze ładowania
9. Włącznik/wyłącznik
10. Przełącznik wyboru kierunku ruchu wskazówek zegara/lewo do ruchu wskazówek zegara
11. Ładowarka
12. Kabel ładujący
13. Tuleja blokująca

2.2 Dostarczone elementy

Proszę sprawdzić, czy artykuł jest kompletny zgodnie z opisem w zakresie dostawy. W przypadku braku części prosimy o kontakt z naszym centrum serwisowym lub punktem sprzedaży, w którym dokonali Państwo zakupu, najpóźniej w ciągu 5 dni roboczych od zakupu produktu i po przedstawieniu ważnego dowodu zakupu. Należy również zapoznać się z tabelą gwarancji w informacjach serwisowych na końcu instrukcji obsługi.

- Otworzyć opakowanie i ostrożnie wyjąć sprzęt.
- Usunąć materiały opakowaniowe oraz wszelkie opakowania i/lub zabezpieczenia transportowe (jeśli są dostępne).
- Sprawdzić, czy wszystkie elementy są dostarczone.
- Sprawdzić sprzęt i akcesoria pod kątem uszkodzeń transportowych.
- W miarę możliwości prosimy o zachowanie opakowania do końca okresu gwarancyjnego.

Niebezpieczeństwo!

Sprzęt i materiały opakowaniowe nie są zabawkami. Nie pozwalaj dzieciom bawić się plastikowymi torbami, foliami lub małymi częściami. Istnieje niebezpieczeństwo połknięcia lub uduszenia!

- Bezprzewodowy śrubokręt
- Ładowarka
- Oryginalna instrukcja obsługi
- Informacje dotyczące bezpieczeństwa

3. Właściwe użytkowanie

Wkrętarka akumulatorowa przeznaczona jest do dokręcania i odkręcania śrub. Sprzętu należy używać wyłącznie zgodnie z jego przeznaczeniem. Każde inne użycie uważane jest za nadużycie.

Użytkownik/operator, a nie producent, ponosi odpowiedzialność za wszelkie szkody lub obrażenia wszelkiego rodzaju powstałe w wyniku tego.

Należy pamiętać, że nasze urządzenia nie zostały zaprojektowane do zastosowań komercyjnych, handlowych lub przemysłowych. Nasza gwarancja zostanie unieważniona, jeśli maszyna będzie używana w działalności komercyjnej, handlowej lub przemysłowej lub do równoważnych celów.

4. Dane techniczne

Zasilanie silnika:	3,6 V d.c.
Prędkość obrotowa na biegu jałowym:	200 min ⁻¹
Zgodnie z ruchem wskazówek zegara/przeciwnie do ruchu wskazówek zegara:	Tak
Napięcie ładowania akumulatora:	6 V d.c.
Prąd ładowania akumulatora:	600 mA
Zasilanie jednostki ładującej napięcie:	100-240V~ 50-60Hz
Czas ładowania:	3 godziny
Pojemność akumulatora	1,5 Ah
Typ baterii:	Litowo-jonowy
Waga:	0,4 kg

Niebezpieczeństwo!

Dźwięk i wibracje

Wartości hałasu i wibracji zostały zmierzone zgodnie z normą EN 62841.

Poziom ciśnienia akustycznego LpA	57 dB(A)
Niepewność KpA	3 dB
Poziom mocy akustycznej LWA	68 dB(A)
Niepewność KWA	3 dB

Noś nauszniaki.

Oddziaływanie hałasu może spowodować uszkodzenie słuchu. Całkowite wartości drgań (suma wektorów trzech kierunków) określone zgodnie z normą EN 62841.

Wkręcanie bez udaru

Wartość emisji drgań $a_h \leq 2,5 \text{ m/s}^2$

K niepewność = $1,5 \text{ m/s}^2$

Podane poziomy emisji drgań i podane wartości emisji hałasu zostały zmierzone zgodnie z zestawem znormalizowanych kryteriów i mogą być wykorzystane do porównania jednego elektronarzędzia z innym.

Podane poziomy emisji drgań i podane wartości emisji hałasu mogą być również wykorzystane do wstępnej oceny narażenia.

Ostrzeżenie:

Poziomy emisji drgań i hałasu mogą się różnić od podanych podczas rzeczywistego użytkowania, w zależności od sposobu użytkowania elektronarzędzia, a zwłaszcza rodzaju obrabianego przedmiotu.

Ogranicz emisję hałasu i wibracje do minimum.

- Używaj tylko urządzeń, które są w idealnym stanie technicznym.
- Regularnie serwisować i czyścić urządzenie.
- Dostosuj swój styl pracy do urządzenia.
- Nie przeciążaj urządzenia.
- W razie potrzeby oddaj urządzenie do serwisu.
- Wyłączaj urządzenie, gdy nie jest używane.
- Nosić rękawice ochronne.

Ostrożność!**Ryzyka szczątkowe**

Nawet jeśli używasz tego elektronarzędzia zgodnie z instrukcją, nie można wykluczyć pewnych zagrożeń szczątkowych. W związku z konstrukcją i rozmieszczeniem urządzenia mogą wystąpić następujące zagrożenia:

1. Uszkodzenie płuc, jeśli nie jest używana odpowiednia maska przeciwpyłowa.
2. Uszkodzenie słuchu, jeśli nie są stosowane odpowiednie środki ochrony słuchu.
3. Uszczerbek na zdrowiu spowodowany wibracjami dłoni i ramion, jeśli sprzęt jest używany przez dłuższy czas lub nie jest właściwie prowadzony i konserwowany.

5. Przed uruchomieniem sprzętu

Niebezpieczeństwo!

Przed uruchomieniem wkrętarki akumulatorowej koniecznie przeczytaj następujące informacje:

1. Ładuj akumulator tylko za pomocą dostarczonej ładowarki.
2. Używać wyłącznie końcówek wkrętakowych, które nadają się do tego celu i są w nienagannym stanie.
3. Zanim zaczniesz wkręcać śruby w ścianach i murze, sprawdź, czy nie są ukryte przewody elektryczne, rury gazowe i wodociągowe.

6. Działanie

6.1 Ładowanie akumulatora (Rys. 2)

Akumulator jest chroniony przed całkowitym rozładowaniem. Zintegrowany obwód ochronny automatycznie wyłącza urządzenie, gdy bateria jest rozładowana. W takim przypadku uchwyt bitów przestanie się obracać.

Ogłoszenie! Nie naciskać więcej włącznika/wyłącznika, jeśli zadziałał obwód zabezpieczający. Może to spowodować uszkodzenie baterii.

Sprawdź, czy napięcie sieciowe odpowiada napięciu podanemu na tabliczce znamionowej ładowarki. Podłącz ładowarkę do gniazdka i podłącz kabel ładujący do złącza ładowania. Proces ładowania rozpoczyna się, gdy tylko kabel ładowania zostanie podłączony do adaptera ładowania.

Czerwona dioda LED na wskaźniku pojemności akumulatora (5) wskazuje, że akumulator jest ładowany. Po zakończeniu ładowania czerwona dioda LED zgaśnie i zacznie świecić zielona dioda LED.

Informacja! Podczas procesu ładowania uchwyt może się nieco nagrzać. To normalne.

Jeśli bateria nie ładuje się, sprawdź

- czy w gniazdku jest napięcie
- czy jest dobry styk na stykach ładujących jednostki ładującej

Jeśli bateria nadal się nie ładuje, wyślij

- ładowarkę
- i śrubokręt do naszego centrum obsługi klienta.

Terminowe ładowanie akumulatora sprawi, że będzie Ci służył przez długi czas. Akumulator należy naładować, gdy zauważy się spadek mocy wkrętkarki akumulatorowej.

6.2 Przełącznik (rys. 3/poz. 10)

Przełącznik suwakowy nad włącznikiem/wyłącznikiem służy do ustawiania kierunku obrotów wkrętkarki akumulatorowej i zapobiegania niezamierzonemu włączeniu wkrętkarki akumulatorowej. Można wybrać obrót w prawo lub w lewo. Zmieniaj kierunek obrotów tylko wtedy, gdy urządzenie jest nieruchome. Nieprzestrzeganie tego punktu może spowodować uszkodzenie przekładni. Gdy przełącznik suwakowy znajduje się w położeniu środkowym, włącznik/wyłącznik jest zablokowany.

6.3 Włącznik/wyłącznik (rys. 3 / poz. 9)

Naciśnij włącznik/wyłącznik, aby włączyć wkrętkarkę akumulatorową. Ponownie zwolnij włącznik/wyłącznik, aby go wyłączyć.

6.4 Lampa LED (rys. 3/poz. 2)

Lampkę LED (2) można wykorzystać do dodatkowego oświetlenia miejsca, w którym chcesz wiercić lub wkręcać. Lampka LED (2) zaświeci się automatycznie po naciśnięciu włącznika/wyłącznika (9).

6.5 Ustawienie kąta (rys. 3+4/poz. 7)

Śrubokręt można zablokować w 2 różnych ustawieniach kąta. W tym celu należy nacisnąć i przytrzymać przycisk blokujący (7) i przesunąć śrubokręt do żądanej pozycji. Następnie ponownie zwolnij przycisk blokujący (7).

Ostrożność! Przed włączeniem wkrętkarki upewnij się, że jest ona prawidłowo zablokowana w danej pozycji kątowej.

6.6 Wskaźnik pojemności baterii (Rys. 5/Poz. 5)

Zdejmij wkrętkarkę akumulatorową z ładowarki/stacji ładującej. Naciśnij przycisk wskaźnika pojemności baterii (6). Wskaźnik pojemności baterii (5) wskazuje stan naładowania baterii na 3 kolorowych diodach LED.

Świecą się wszystkie diody:

Akumulator jest w pełni naładowany.

Zapalą się żółta i czerwona dioda LED:

Akumulator jest wystarczająco naładowany.

Czerwona dioda LED:

Bateria jest pusta, naładuj baterię.

6.7 Ustawienie momentu obrotowego (rys. 5 / poz. 3)

Moment obrotowy dla danego rozmiaru śruby ustawia się za pomocą pierścienia nastawczego (3).

Moment obrotowy zależy od kilku czynników:

- Od rodzaju i twardości użytego materiału
- Od rodzaju i długości zastosowanych śrub
- O wymaganiach, jakie musi spełniać połączenie śrubowe

Zgrzytowe rozłączenie sprzęgła wskazuje, że wybrany poziom momentu obrotowego został osiągnięty.

Ogłoszenie! Regulować pierścień nastawczy tylko wtedy, gdy urządzenie jest nieruchome.

6.8 Magnetyczny uchwyt śruby (rys. 5/poz. 4)

Śruby można umieścić na magnetycznym uchwycie na śruby, co zapewnia łatwy dostęp podczas pracy.

6.9 Wymiana bitu (Rys. 6)

Ostrzeżenie! Ustaw przełącznik w pozycji środkowej za każdym razem, gdy wykonujesz jakąkolwiek pracę (na przykład wymianę końcówki, konserwację itp.) na wkrętarkę akumulatorowej.

- Odciągnąć i przytrzymać tuleję blokującą (13).
- Włożyć bit (a) do uchwytu bitów (1) i puścić tuleję blokującą (13).
- Sprawdź, czy wiertło jest zablokowane, pociągając za nie.

6.10 Śruby

Zaleca się stosowanie wkrętów samocentrujących (np. Torx, z łbem krzyżakowym), ponieważ pozwolą one na bezpieczną i niezawodną pracę. Zawsze upewnij się, że używany bit ma ten sam rozmiar i kształt co śruba.

7. Czyszczenie, konserwacja i zamawianie części zamiennych

Niebezpieczeństwo!

Przed rozpoczęciem jakichkolwiek prac związanych z czyszczeniem zawsze wyciągaj wtyczkę z gniazdka.

7.1 Czyszczenie

- Wszystkie urządzenia zabezpieczające, otwory wentylacyjne i obudowę silnika należy w miarę możliwości utrzymywać w stanie wolnym od brudu i kurzu. Wytrzyj urządzenie czystą szmatką lub przedmuchaaj sprężonym powietrzem pod niskim ciśnieniem.
- Zalecamy czyszczenie urządzenia natychmiast po każdym zakończeniu korzystania z niego.
- Regularnie czyść sprzęt wilgotną ściereczką i delikatnym mydłem. Nie używaj środków czyszczących ani rozpuszczalników; mogą one zaatakować plastikowe części urządzenia. Upewnić się, że do urządzenia nie przedostała się woda. Wniknięcie wody do elektronarzędzia zwiększa ryzyko porażenia prądem.

7.2 Konserwacja

Wewnątrz urządzenia nie ma części wymagających dodatkowej konserwacji.

7.3 Zamawianie części zamiennych:

Przy zamawianiu części zamiennych należy podać następujące dane:

- Typ maszyny
- Numer artykułu maszyny
- Numer identyfikacyjny maszyny
- Numer części zamiennej wymaganej części

Aby uzyskać najnowsze ceny i informacje, przejdź do www.isc-gmbh.info

8. Utylizacja i recykling

Sprzęt jest dostarczany w opakowaniu zabezpieczającym przed uszkodzeniem w transporcie. Surowce w tym opakowaniu mogą być ponownie wykorzystane lub poddane recyklingowi. Sprzęt i jego akcesoria wykonane są z różnego rodzaju materiałów, takich jak metal i tworzywa sztuczne. Nigdy nie wyrzucaj wadliwego sprzętu do śmieci domowych. Sprzęt należy oddać do odpowiedniego punktu zbiórki w celu właściwej utylizacji. Jeśli nie wiesz, gdzie znajduje się taki punkt zbiórki, powinieneś zapytać w swoim urzędzie gminy.

9. Przechowywanie

Przechowuj sprzęt i akcesoria w ciemnym i suchym miejscu w temperaturze powyżej zera. Idealna temperatura przechowywania wynosi od 5 do 30°C. Przechowuj elektronarzędzie w oryginalnym opakowaniu.

Utylizacja i recykling

Sprzęt jest dostarczany w opakowaniu zabezpieczającym przed uszkodzeniem w transporcie. Surowce w tym opakowaniu mogą być ponownie wykorzystane lub poddane recyklingowi. Sprzęt i jego akcesoria wykonane są z różnego rodzaju materiałów, takich jak metal i tworzywa sztuczne. Nigdy nie wyrzucaj wadliwego sprzętu do śmieci domowych. Sprzęt należy oddać do odpowiedniego punktu zbiórki w celu właściwej utylizacji. Jeśli nie wiesz, gdzie znajduje się taki punkt zbiórki, powinieneś zapytać w swoim urzędzie gminy.



Tylko dla krajów UE

Nigdy nie umieszczaj elektronarzędzi w odpadach domowych. Aby zachować zgodność z Dyrektywą Europejską 2012/19/WE dotyczącą zużytego sprzętu elektrycznego i elektronicznego oraz jej implementacją do prawa krajowego, zużyte elektronarzędzia należy odseparować od innych odpadów i zutylizować w sposób przyjazny dla środowiska, m.in. poprzez oddanie do punktu recyklingu.

Recykling alternatywny do wniosku o zwrot:

Jako alternatywę dla zwrotu sprzętu do producenta, właściciel sprzętu elektrycznego musi upewnić się, że sprzęt został odpowiednio zutylizowany, jeśli nie chce go dłużej przechowywać. Stary sprzęt można zwrócić do odpowiedniego punktu zbiórki, który zutylizuje sprzęt zgodnie z krajowymi przepisami dotyczącymi recyklingu i utylizacji odpadów. Nie dotyczy to żadnych akcesoriów ani pomocy bez elementów elektrycznych dostarczanych ze starym sprzętem. Przedruk lub powielanie w jakikolwiek inny sposób, w całości lub w części, dokumentacji i dokumentów towarzyszących produktom jest dozwolone tylko za wyraźną zgodą firmy iSC GmbH. Z zastrzeżeniem zmian technicznych

Informacje serwisowe

Posiadamy kompetentnych partnerów serwisowych we wszystkich krajach wymienionych w certyfikacie gwarancyjnym, których dane kontaktowe znajdują się również w certyfikacie gwarancyjnym. Partnerzy ci pomogą we wszystkich zgłoszeniach serwisowych, takich jak naprawy, zamówienia części zamiennych i zużywających się lub zakup materiałów eksploatacyjnych. Należy pamiętać, że następujące części tego produktu podlegają normalnemu lub naturalnemu zużyciu i dlatego są one również wymagane do użytku jako materiały eksploatacyjne.

Kategoria	Przykład
Części eksploatacyjne*	Wirnik
Materiały eksploatacyjne*	
Brakujące części	

* Niekoniecznie objęte zakresem dostawy!

W przypadku wad lub usterek prosimy o zgłoszenie problemu w internecie pod adresem www.isc-gmbh.info. Upewnij się, że dokładnie opisujesz problem i we wszystkich przypadkach odpowiadasz na następujące pytania:

- Czy sprzęt w ogóle działał, czy od początku był wadliwy?
 - Czy zauważyłeś coś (objaw lub usterkę) przed awarią?
 - Jaką awarię ma Twoim zdaniem sprzęt (główny objaw)?
- Opisz tę usterkę.

Certyfikat gwarancji

Szanowny Kliencie,

Wszystkie nasze produkty przechodzą rygorystyczne kontrole jakości, aby upewnić się, że dotrą do Ciebie w idealnym stanie. W mało prawdopodobnym przypadku wystąpienia usterki w urządzeniu prosimy o kontakt z naszym działem serwisowym pod adresem podanym na karcie gwarancyjnej. Możesz również skontaktować się z nami telefonicznie, korzystając z podanego numeru serwisowego. Proszę zwrócić uwagę na następujące warunki, na jakich można zgłaszać roszczenia gwarancyjne:

1. Niniejsze warunki gwarancji dotyczą wyłącznie konsumentów, tj. osób fizycznych, które nie zamierzają używać tego produktu ani do działalności komercyjnej, ani do jakiegokolwiek innej działalności na własny rachunek. Niniejsze warunki gwarancji regulują dodatkowe usługi gwarancyjne, które wymieniony poniżej producent obiecuje nabywcom swoich nowych produktów w uzupełnieniu ich ustawowych praw gwarancyjnych. Niniejsza gwarancja nie ma wpływu na ustawowe roszczenia gwarancyjne. Nasza gwarancja jest dla Ciebie bezpłatna.

2. Usługi gwarancyjne obejmują wyłącznie wady wynikające z wad materiałowych lub produkcyjnych produktu zakupionego u producenta wymienionego poniżej i ograniczają się do usunięcia wspomnianych wad produktu lub wymiany produktu, w zależności od tego, co preferujemy. Należy pamiętać, że nasze urządzenia nie są przeznaczone do zastosowań komercyjnych, handlowych lub profesjonalnych. Umowa gwarancyjna nie zostanie zawarta, jeśli urządzenie było używane w działalności komercyjnej, handlowej lub przemysłowej lub było narażone na podobne obciążenia w okresie gwarancyjnym.

3. Nasza gwarancja nie obejmuje:

- Uszkodzenia urządzenia spowodowane nieprzebraniem instrukcji montażu lub nieprawidłowej instalacji, nieprzebraniem instrukcji obsługi (np. instrukcji lub narażając urządzenie na działanie nietypowych warunków środowiskowych lub przez brak dbałości i konserwacji).
- Uszkodzenia urządzenia spowodowane nadużyciem lub nieprawidłowym użytkowaniem (np. przeciążeniem urządzenia lub użyciem lub niezatwierdzonymi narzędziami lub akcesoriami), przedostaniem się do urządzenia ciał obcych (takich jak piasek, kamienie lub kurz, uszkodzenia transportowe), użyciem siły lub uszkodzeń spowodowanych siłami zewnętrznymi (na przykład przez upuszczenie).
- Uszkodzenia urządzenia lub jego części spowodowane normalnym lub naturalnym zużyciem lub normalnym użytkowaniem urządzenia.

4. Gwarancja obowiązuje przez okres 24 miesięcy licząc od daty zakupu urządzenia. Roszczenia gwarancyjne należy zgłaszać przed upływem okresu gwarancyjnego w ciągu dwóch tygodni od zauważenia wady. Po upływie okresu gwarancyjnego żadne roszczenia gwarancyjne nie będą uwzględniane. Pierwotny okres gwarancji pozostaje ważny dla urządzenia nawet po przeprowadzeniu naprawy lub wymianie części. W takich przypadkach wykonane prace lub zamontowane części nie spowodują przedłużenia okresu gwarancji, a nowa gwarancja nie będzie aktywna na wykonaną pracę lub zamontowane części. Dotyczy to również korzystania z usługi na miejscu.

5. W celu zgłoszenia reklamacji w ramach gwarancji należy zarejestrować wadliwe urządzenie na stronie: www.isc-gmbh.info. Zachowaj rachunek lub inny dowód zakupu nowego urządzenia. Urządzenia zwrócone bez dowodu zakupu lub bez tabliczki znamionowej nie będą objęte gwarancją, ponieważ prawidłowa identyfikacja nie będzie możliwa. Jeśli wada jest objęta naszą gwarancją, przedmiot zostanie natychmiast naprawiony i zwrócony do Ciebie lub wyślemy Ci nowy zamiennik.

Oczywiście z przyjemnością oferujemy również odpłatną naprawę wszelkich usterek, które nie są objęte zakresem niniejszej gwarancji lub urządzeń, które nie są już objęte gwarancją. Aby skorzystać z tej usługi, prosimy o przesłanie urządzenia na nasz adres serwisowy. Należy również zapoznać się z ograniczeniami niniejszej gwarancji dotyczącymi części zużywających się, materiałów eksploatacyjnych i brakujących części, jak określono w informacjach serwisowych w niniejszej instrukcji obsługi.

Informacje dotyczące utylizacji

a) Produkt



Urządzenie elektroniczne są odpadami do recyklingu i nie wolno wyrzucać ich z odpadami gospodarstwa domowego. Pod koniec okresu eksploatacji, dokonaj utylizacji produktu zgodnie z odpowiednimi przepisami ustawowymi. Wyjmij włożony akumulator i dokonaj jego utylizacji oddzielnie

b) Akumulatory

Ty jako użytkownik końcowy jesteś zobowiązany przez prawo (rozporządzenie dotyczące baterii i

akumulatorów) aby zwrócić wszystkie zużyte akumulatory i baterie.

Pozbywanie się tych elementów w odpadach domowych jest prawnie zabronione.

Zanieczyszczone akumulatory są oznaczone tym symbolem, aby wskazać, że unieszkodliwianie odpadów w domowych jest zabronione. Oznaczenia dla metali ciężkich są następujące: Cd = kadm, Hg = rtęć, Pb = ołów (nazwa znajduje się na akumulatorach, na przykład pod symbolem kosza na śmieci po lewej stronie).

<http://www.conrad.pl>