

INSTRUKCJA OBSŁUGI**Miernik dwutlenku węgla Extech CO240, 0 - 9999 ppm**

Nr produktu : 1385162





WSTĘP

Dziękujemy za wybranie modelu Extech Instruments CO240. CO240 mierzy Dwutlenek węgla (CO₂), temperaturę powietrza i wilgotność względną. Oblicza również temperaturę punktu rosy i temperaturę mokrego termometru. Programowana przez użytkownika funkcja alarmu wysokiego poziomu ostrzega użytkownika, gdy poziom CO₂ wzrośnie powyżej zaprogramowanego limitu, a funkcja przesyłania danych umożliwia odczytywanie odczytów w czasie rzeczywistym za pomocą komputera (połączenie USB). To urządzenie jest w pełni przetestowane i skalibrowane, a przy właściwym użytkowaniu zapewni lata niezawodnej obsługi. Odwiedź naszą stronę internetową (www.extech.com), aby sprawdzić najnowszą wersję tego podręcznika użytkownika, aktualizacji produktów i obsługi klienta.

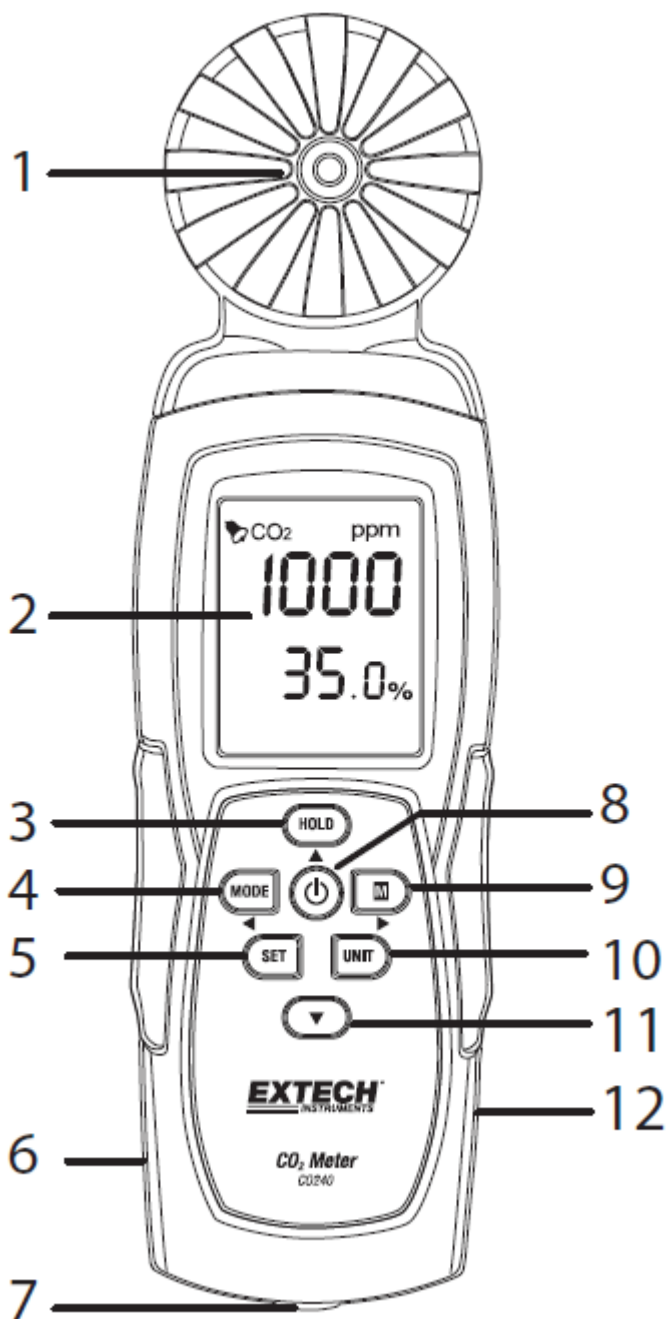
Cechy urządzenia

- Przenośny miernik dokładnie mierzy CO₂, temperaturę powietrza i wilgotność względną
- Mierzy CO₂ (0 ~ 9 999 ppm) za pomocą NDIR (niedyspersyjna technologia podczerwieni)
- Podwójny wyświetlacz wskazuje względną wilgotność / temperaturę powietrza i CO₂
- Oblicza temperaturę punktu rosy i wilgotności
- Regulowany próg alarmu wysokiego poziomu CO₂ z sygnałem dźwiękowym
- Mocowanie na trójnogu
- Kabel USB do strumieniowego przesyłu danych na komputerze PC (dołączone oprogramowanie)
- Zasilana bateria lub za pomocą zasilacza

Opis miernika:

1. Czujniki
2. Ekran LCD
3. Przycisk HOLD / Strzałka w górę
4. MODE / ◀ Przycisk strzałki w lewo
5. Przycisk SET
6. Gniazdo zasilacza sieciowego
7. Mocowanie na trójnogu
8. Przycisk POWER ()
9.  (Max / Min) / ▶ Strzałka w prawo
10. Przycisk UNIT
11. ▼ Przycisk strzałki w dół
12. Port interfejsu USB PC

Komora baterii z tyłu miernika.



DZIAŁANIE

Zasilanie miernika

Krótko naciśnij przycisk POWER, aby włączyć miernik. Przytrzymaj przycisk POWER przez 2 sekundy, aby wyłączyć miernik. Podczas pomiaru, jeśli alarm brzmi (sygnał dźwiękowy), naciśnij krótko przycisk POWER, aby wyłączyć sygnał dźwiękowy. Naciśnij ponownie, aby włączyć funkcję sygnału dźwiękowego. Dźwięk alarmu jest domyślnie włączony. Licznik może być zasilany 6 bateriami AAA lub zasilaczem sieciowym.

Zalecenie: W przypadku rejestrowania danych zasilanie urządzenia za pomocą adaptera AC / DC w celu oszczędzania energii akumulatora.

Zasilanie miernika

Natychmiast naciśnij przycisk POWER, aby włączyć miernik. Przytrzymaj przycisk POWER przez 2 sekundy, aby wyłączyć miernik. Podczas pomiaru, jeśli alarm brzmi (sygnał dźwiękowy), naciśnij krótko przycisk POWER, aby wyłączyć sygnał dźwiękowy. Naciśnij ponownie, aby włączyć funkcję sygnału dźwiękowego. Dźwięk alarmu jest domyślnie włączony. Licznik może być zasilany 6 bateriami AAA lub zasilaczem sieciowym.

Zalecenie: W przypadku rejestrowania danych zasilanie urządzenia za pomocą adaptera AC / DC w celu oszczędzania energii akumulatora.

Automatyczny wyłącznik

CO240 wyłączy się automatycznie po 20 minutach bezczynności. Aby wyłączyć funkcję automatycznego wyłączania: Gdy miernik jest WYŁĄCZONY, naciśnij i przytrzymaj przycisk HOLD, a następnie naciśnij przycisk ZASILANIE. Wyświetlacz pokaże "n", a następnie powróci do normalnego trybu pomiaru.

Automatyczne wyłączanie

CO240 wyłączy się automatycznie po 20 minutach bezczynności. Aby wyłączyć funkcję automatycznego wyłączania: Gdy miernik jest WYŁĄCZONY, naciśnij i przytrzymaj przycisk **HOLD**, a następnie naciśnij przycisk **POWER**. Wyświetlacz pokaże "n", a następnie powróci do normalnego trybu pomiaru.

Pomiary

Po włączeniu miernika wykonywany jest autotest. Ze względu na naturę czujnika NDIR, zwykle wymagane jest około 10 minut na uzyskanie stabilnych, dokładnych odczytów. Jeśli kabel USB jest podłączony do CO240, symbol USB pojawi się na wyświetlaczu LCD. Odczyty temperatury i wilgotności względnej będą wyświetlane naprzemiennie na dolnej linii wyświetlacza LCD wraz z odczytem CO2 na górnej linii wyświetlacza. Użyj przycisku MODE, aby

przełączyć na tryby DP (temperatura punktu rosy) i WB (temperatura mokrej lampy) (dolna linia wyświetlacza).

Pamięć maksymalnego i minimalnego odczytu

Wciśnij przycisk MAX / MIN, aby przejrzeć maksymalne i minimalne odczyty przechwycone od momentu włączenia miernika. Jednokrotne naciśnięcie przycisku wyświetli maksymalną wartość. Ponowne naciśnięcie przycisku wyświetli minimalną wartość. Naciśnięcie przycisku po raz trzeci spowoduje powrót miernika do normalnego trybu pracy. W trybie MAX-MIN naciśnij i przytrzymaj przycisk HOLD przez 2 sekundy, aby zresetować (wyczyścić) zapisane wartości maksymalne i minimalne.

Wybór jednostek miar °C / °F

Naciśnij przycisk UNIT, aby wybrać żadaną jednostkę miary temperatury.

Kalibrowanie

Naciśnij i przytrzymaj przyciski **SET + UNIT** przez 2 sekundy, aby przejść do trybu autokalibracji. Upewnij się, że jest jak najmniej CO₂. Zaleca się to w powietrzu zewnętrznym. Na wyświetlaczu LCD pojawi się "**CAL**" i wykona 60-sekundowe odliczanie podczas kalibracji. Odczyt "**400**" jest wyświetlany jako normalna wartość odniesienia poziomu CO₂ podczas kalibracji. Po zakończeniu kalibracji miernik powróci do normalnego trybu pracy.

Automatyczna kalibracja linii bazowej CO₂ (ABC)

Algorytm ABC nieprzerwanie śledzi najniższy odczyt czujnika w ustalonym przedziale czasu i powoli koryguje wszelkie dryfowanie długoterminowe (w porównaniu do oczekiwanej wartości świeżego powietrza wynoszącej 400 ppm).

Okres ABC wynosi 15 dni, w którym funkcja domyślna ABC jest zawsze włączona.

Ustawienie alarmu CO₂

Naciśnij i przytrzymaj przycisk **SET** przez 2 sekundy, aby przejść do progu alarmu o wysokiej zawartości CO₂. Naciśnij przycisk **HOLD**, aby zwiększyć wartość, i przycisk strzałki w dół, aby zmniejszyć wartość. Naciśnij przycisk **MODE**, aby wybrać cyfrę po lewej stronie i naciśnij przycisk **MAX / MIN**, aby wybrać cyfrę po prawej stronie. Po ustawieniu żądanej wartości naciśnij przycisk SET przez 2 sekundy, aby zapisać ustawienie alarmu. Wyświetlacz powróci do normalnego trybu pracy. Domyślny limit alarmowy licznika to 1000 ppm (OSHA). Natychmiast naciśnij przycisk ZASILANIE (POWER), aby włączyć lub wyłączyć alarm.

Przesyłanie strumieniowe danych do komputera

CO240 oferuje strumieniowanie danych w czasie rzeczywistym na komputer PC za pomocą dostarczonego oprogramowania SW200-S. Gdy glukometr jest podłączony do komputera, ikona USB będzie widoczna na wyświetlaczu LCD. Przed próbą strumieniowania danych należy zainstalować

sterownik USB i dostarczone oprogramowanie. Aby uzyskać więcej informacji, patrz narzędzie pomocy w programie.

Konserwacja i rozwiązywanie problemów

Wymiana baterii

Gdy ikona baterii pojawi się na wyświetlaczu LCD, należy wymienić baterie. Ruchem w dół przesunąć tylną pokrywę komory baterii z obudowy miernika. Wyjmij stare baterie i wymień na nowe (wszystkie tego samego typu) przestrzegając prawidłowej biegunowości. Ten miernik wykorzystuje sześć (6) baterii 1,5 V AAA. Przed próbą użycia miernika należy założyć pokrywę komory baterii.



Nigdy nie należy wyrzucać zużytych baterii lub akumulatorów do odpadów domowych.

Konsumenci są prawnie zobowiązani do oddawania zużytych baterii do odpowiednich punktów zbiórki, sklepu detalicznego, w którym zostały zakupione baterie, lub wszędzie tam, gdzie sprzedawane są baterie.

Utylizacja: Nie wyrzucaj tego urządzenia wraz z odpadami komunalnymi. Użytkownik jest zobowiązany oddać zużyte urządzenia do wyznaczonego punktu zbiórki w celu utylizacji sprzętu elektrycznego i elektronicznego.

Przypomnienia o bezpieczeństwie baterii

- Baterie należy wyrzucać w sposób odpowiedzialny; przestrzegać wszystkich odpowiednich przepisów.
- Nigdy nie wrzucaj baterii do ognia; baterie mogą eksplodować lub wyciekać.
- Nigdy nie mieszaj typów baterii; zainstaluj nowe baterie tego samego typu.

Rozwiązywanie problemów / Wyświetlanie komunikatów o błędach

Błędne odczyty Wymień baterie lub użyć zasilacza AC / DC i sprawdź ponownie.

ER1 Wyświetla błąd czujnika CO₂, temperatury lub wilgotności lub błąd komunikacji czujnika. Wyślij do usługi, jeśli ekran będzie się powtarzał.

ER2 Wyświetlacz Stan poza zasięgiem dla CO₂, temperatury lub względnej wilgotności. Wykryty odczyt przekracza specyfikację zakresu CO₂, temperatury lub wilgotności. Ten błąd jest normalny podczas usuwania maksymalnych i minimalnych odczytów w trybie MAX / MIN. "Odczyt wyświetlacza 9999" przekracza maksymalny zakres pomiarowy CO₂ lub moc akumulatora jest słaba.

Dane techniczne

Wyświetlacz: podwójny wielofunkcyjny wyświetlacz LCD

Zakres pomiaru CO₂: **od 0 do 9 999 ppm**

Dokładność CO₂: **± (75 ppm + 5% odczytu) od 0 do 2000 ppm**

Zakres temperatur **-10 do 50 ° C (14 do 122 ° F)**; 0,1 ° rozdzielczość

Dokładność temperatury: **± 1 ° C (1,8 ° F)**

Zakres wilgotności względnej wynosi: **od 10 do 90% RH**

Dokładność punktu wilgotności względnej: **± 5% rdg w 25 ° C (77 ° F)**, inaczej ± 7% wilgotności względnej

Temperatura rosy: **-72,9 do 47 ° C (-99,22 do 118 ° F)**; 0,1 ° rozdzielczość

Temperatura mokrej żarówki Zakres temperatury: **-11 do 48,2 ° C (12,2 do 118,8 ° F)**; 0,1 ° rozdzielczość

Baterie: **AAA x 6 sztuk lub zasilacz sieciowy**

Wymiary 211 x 60 x 40 mm (8,3 x 2,4 x 1,6 ")

Ciężar 181,4 g (6,4 uncji).

Prawa autorskie © 2014-2015 FLIR Systems, Inc.

Wszelkie prawa zastrzeżone, w tym prawo do powielania w całości lub w części w jakiegokolwiek formie Certyfikat ISO-9001

www.extech.com