

INSTRUKCJA OBSŁUGI



Nr produktu 001396683

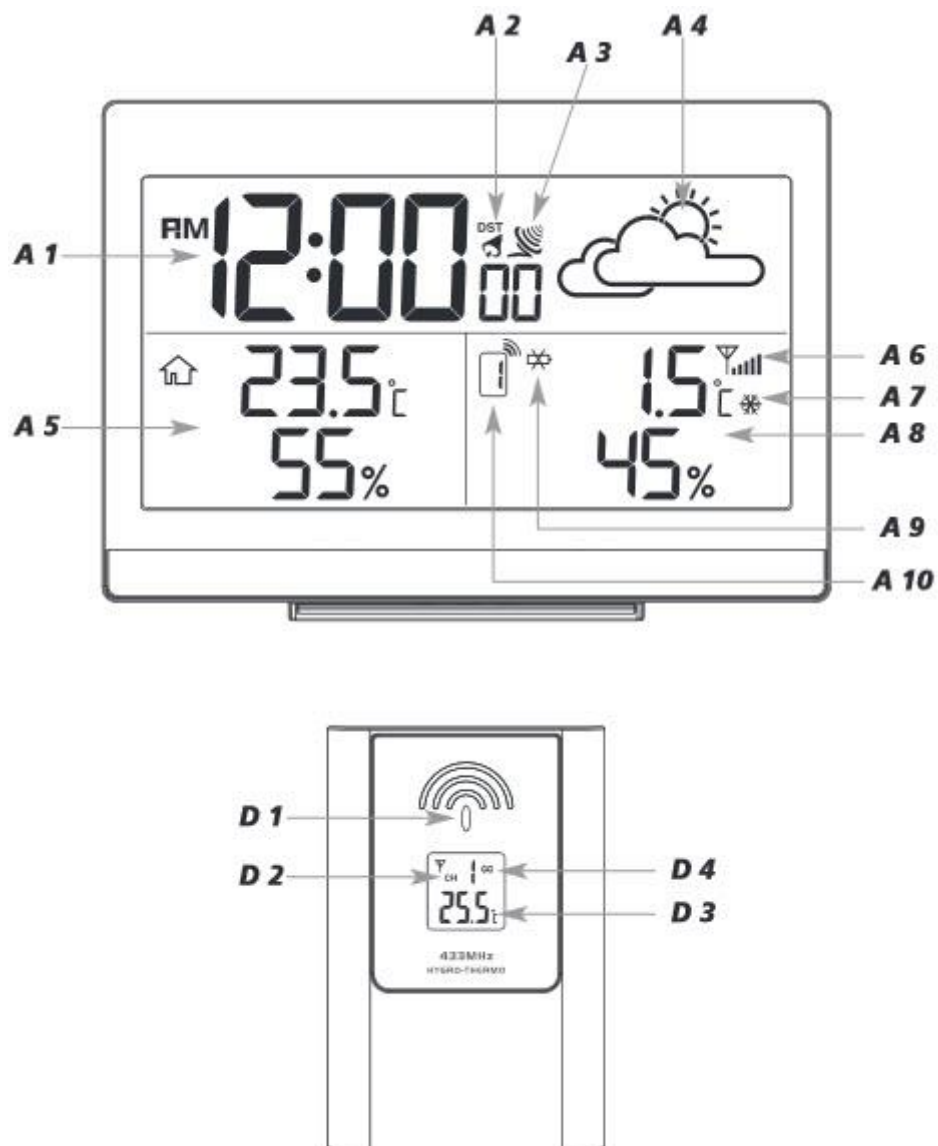
**Stacja pogodowa, cyfrowa, radiowa TFA  
35.1135.02, 50 m, -40 do +70 °C, 20 do 90  
%,**



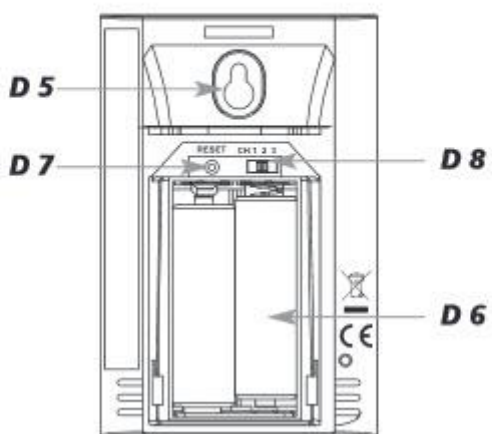
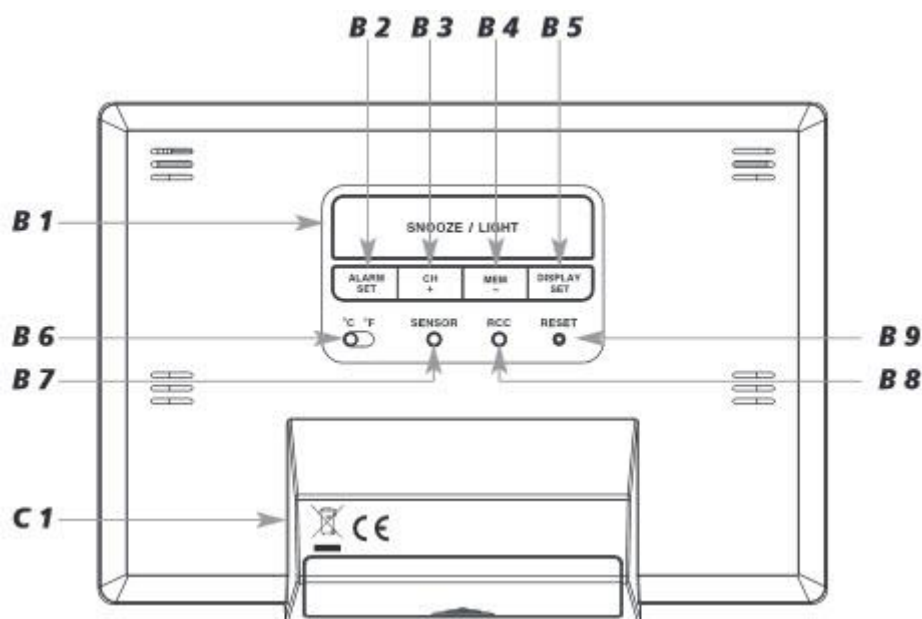


**Kat. Nr. 35.1135**

Rys 1.



Rys. 2



Rys 3. Symbole prognozy pogody



Słonecznie

Częściowe zachmurzenie

Zachmurzenie

Deszczowo

Dziękujemy za zakup tego produktu firmy TFA

### 1. Przed pierwszym użyciem

- Pamiętaj aby dokładnie zapoznać się z instrukcją obsługi. Ta informacja pomoże Ci zapoznać się z nowym urządzeniem aby poznać wszystkie jego funkcje i elementy, oraz dowiedzieć się ważnych szczegółów na temat pierwszego użycia urządzenia, działania jak również porady w przypadku wystąpienia usterki.
- **Przestrzeganie instrukcji obsługi zapobiegnie uszkodzeniu urządzenia i utracie podstawowych praw wynikające z niewłaściwego użytkowania urządzenia**
- **Nie ponosimy odpowiedzialności za jakiegokolwiek szkody powstałe w wyniku nieprzestrzegania poniższej instrukcji**
- **Również, nie ponosimy odpowiedzialności za ewentualne błędne odczyty urządzenia oraz za wszelkie konsekwencje jakie mogą z tego wyniknąć.**
- **Należy zwrócić szczególną uwagę na uwagi dotyczące bezpieczeństwa!**
- **Należy zachować tą instrukcję do wykorzystania w przyszłości.**

### 2. Dla Twojego bezpieczeństwa

- Produkt ten powinien być stosowany wyłącznie w sposób opisany w poniższej instrukcji obsługi
- Nieautoryzowane naprawy lub modyfikacje produktu są zabronione



#### **Uwaga – ryzyko obrażeń!**

- Zachowaj ten produkt oraz baterie w miejscu niedostępnym dla dzieci
- Baterie nie mogą być wrzucone do ognia, zwarte, demontowane lub ładowane ponownie. Istnieje niebezpieczeństwo wybuchu!
- Baterie zawierają szkodliwe kwasy. Wyładowane baterie powinny być wymienione na nowe tak szybko jak to możliwe aby zapobiec uszkodzeniom spowodowanym przez wyciek baterii.
- Nigdy nie należy używać na raz kombinacji wyładowanych i nowych baterii ani baterii różnych typów. Podczas usuwania wyciekającej baterii, należy stosować odpowiednie rękawice ochronne oraz okulary odporne na substancje chemiczne.



#### **Ważna informacja dotycząca bezpieczeństwa produktu!**

- Nie należy narażać urządzenia na wpływ ekstremalnych temperatur, wstrząsów oraz wibracji.
- Czujnik zewnętrzny jest bryzgoszczelny, ale nie jest wodoszczelny.
- Wybierz suche i zaciemnione miejsce do instalacji czujnika.
- Należy chronić urządzenie przed wilgocią.

### 3. Elementy sterowania i przyciski

#### 3.1 Stacja bazowa

##### **Wyświetlacz (Rys. 1)**

- A1: Czas z sekundami
- A2: Symbol alarmu oraz DST
- A3: Symbol odbioru DCF
- A4: Prognoza pogody z symbolami prognozy

- A5: Temperatura i wilgotność wewnętrzna
- A6: Symbol odbioru kanału
- A7: Symbol zamarzania
- A8: Temperatura i wilgotność zewnętrzna
- A9: Symbol baterii dla czujnika zewnętrznego
- A10: Numer kanału

### **Przyciski (Rys 2.)**

- B1: Przycisk SNOOZE/LIGHT (drzemki/podświetlenia)
- B2: Przycisk ALARM/SET (alarmu/ustawień)
- B3: Przycisk CH/+
- B4: Przycisk MEM/-
- B5: Przycisk DISPLAY/SET (wyświetlacza/ustawień)
- B6: Przełącznik °C/°F
- B7: Przycisk SENSOR
- B8: Przycisk RCC
- B9: Przycisk RESET

### **Obudowa (Rys.2)**

- C1: Podstawka oraz komora baterii

## **3.2 Czujnik zewnętrzny**

### **Przód (Rys. 2)**

- D1: Dioda LED sygnału
- D2: Numer kanału
- D3: Zewnętrzna temperatura i wilgotność w sekwencji
- D4: Symbol baterii

### **Tył (Rys.2)**

- D5: Otwór montażowy na ścianę
- D6: Podstawka oraz komora baterii

Wewnętrzne komory baterii

- D7: Przycisk RESET
- D8: Przełącznik CH 1,2,3

## **4. Rozpoczynanie pracy**

- Umieść stację bazową i czujnik zewnętrzny na biurku w odległości od siebie na co najmniej 1,5 metra. Unikaj możliwych źródeł zakłóceń w pobliżu urządzenia (urządzeń elektronicznych i urządzeń radiowych).
- Zdejmij folię ochronną z wyświetlacza stacji bazowej
- Otwórz komorę baterii stacji bazowej i włóż dwie nowe baterie 1,5 V AA, zgodnie z polaryzacją przedstawioną na rysunku. Zamknij komorę baterii.
- Otwórz komorę baterii czujnika zewnętrznego
- Dla pierwszego czujnika zewnętrznego ustaw przełącznik CH 1/2/3 na numer 1/
- Włóż dwie nowe baterie 1,5 AA, pamiętając o prawidłowej polaryzacji zgodnie z ilustracją. Na

wyświetlaczu czujnika zewnętrznego pojawi się temperatura, wilgotność oraz numer kanału w sekwencji. Dioda LED sygnału zacznie migać.

- Po pierwsze naciśnij przycisk RESET na stacji bazowej przy pomocy ostrego przedmiotu oraz naciśnij przycisk RESET na komorze baterii czujnika zewnętrznego. Zamknij komorę baterii czujnika zewnętrznego.
- Wewnętrzna temperatura i wilgotność będzie wyświetlana na stacji bazowej a następnie stacja bazowa rozpocznie wyszukiwanie zewnętrznej temperatury i wilgotności. Symbol odbioru zacznie migać. Jeśli odbiór zakończy się sukcesem, na wyświetlaczu pojawią się zewnętrzne wartości oraz ustawiony numer kanału.
- Jeśli odbiór zewnętrznej temperatury i wilgotności nie powiedzie się, symbol „--” pojawi się na wyświetlaczu. Sprawdź baterie i spróbuj ponownie. Sprawdź czy istnieje jakiegokolwiek źródło zakłóceń.
- Możesz ręcznie włączyć wyszukiwanie sygnału. Naciśnij przycisk SENSOR na stacji bazowej.

#### **4.1 Odbiór czasu sterowanego radiowo**

- Po około 5 minutach po włożeniu baterii, zegar rozpocznie skanowanie częstotliwości sygnału DCF, symbol DCF zacznie migać. Gdy kod czasu zostanie odebrany z powodzeniem po 6-16 minutach, czas sterowany radiowo DCF oraz symbol DCF na stałe będą wyświetlane na wyświetlaczu LCD.
- Możesz również ręcznie włączyć wyszukiwanie.
- Naciśnij przycisk RCC.
- Symbol DCF zacznie migać.
- Możesz przerwać odbiór poprzez ponowne naciśnięcie przycisk RCC przez 3 sekundy. Symbol DCF zniknie.
- Odbiór DCF odbywa się zawsze o godzinie 2:00, 8:00, 14:00 oraz 20:00. Jeśli odbiór nie powiedzie się o 2:00, kolejne próby odbioru zostaną wykonane o 3:00 oraz 4:00.
- Jeśli zegar nie jest w stanie wykryć sygnału DCF (na przykład z powodu zakłóceń, odległości transmisji itp.), czas można ustawić ręcznie. Symbol DCF zniknie, a zegar będzie pracował jak normalny zegar kwarcowy (patrz: ręczne ustawienie zegara).

##### **4.1.1 Informacja na temat czasu sterowanego radiowo DCF.**

- Podstawą czasu dla czasu sterowanego radiowo jest cezowy zegar atomowy obsługiwany przez Physikalisch Technische Bundesanstalt Braunschweig. Posiada on odchylenie czasu krótsze niż jedną sekundę na milion lat. Czas jest kodowany i przesyłany z Mainflingen koło Frankfurtu poprzez częstotliwość sygnału DCF-77 (77,5 kHz) i posiada zasięg nadawczy około 1500 km. Zegar sterowany radio odbiera ten sygnał, przetwarza go aby pokazać dokładny czas. Przejście czasu letniego i zimowego odbywa się automatycznie. W czasie letnim symbol „DST” pojawi się na wyświetlaczu LCD. Jakość odbioru zależy głównie od położenia geograficznego. Normalnie nie powinno być żadnych problemów z odbiorem w promieniu 1500 km wokół Frankfurtu.

##### **Zwróć uwagę na poniższe kwestie:**

- Zalecana odległość od jakichkolwiek źródeł zakłóceń, takich jak monitory komputerowe lub telewizorów wynosi co najmniej 1,5 - 2 metry.
- Wewnątrz pomieszczeń o żelbetonowej konstrukcji (piwnice, nadbudówki), odbierany sygnał jest naturalnie osłabiony. W skrajnych przypadkach należy umieścić urządzenie w pobliżu okna aby poprawić odbiór.

- W ciągu nocy, zakłócenia atmosferyczne są zazwyczaj mniej nasilone i odbiór jest możliwy w większości przypadków. Pojedynczy udany odbiór jest wystarczający, aby utrzymać dokładność poniżej jednej sekundy.

## 5. Działanie

- Urządzenie opuści automatycznie tryb ustawień, jeśli żaden przycisk nie zostanie naciśnięty przez dłuższy okres czasu.
- Naciśnij i przytrzymaj przycisk CH/+ lub MEM/- w trybie ustawień dla szybszego ustawienia.

### 5.1 Ręczne ustawienie zegara

- Naciśnij i przytrzymaj przycisk DISPLAY/SET na trzy sekundy
- Wyświetlane godziny 12 lub 24 godzinowy tryb czasu zaczną migać (domyślnie czas jest ustawiony w trybie 12 godzinnym)
- Naciśnij przycisk CH/+ lub MEM/- w trybie normalnym aby wybrać pomiędzy 12 godzinnym lub 24 godzinnym wyświetleniem czasu (w trakcie ustawienia 12 godzinnego czasu na wyświetlaczu pojawi się symbol AM lub PM).
- Naciśnij przycisk DISPLAY/SET aby wprowadzić ustawienia w następującej kolejności: godziny, minuty, sekundy oraz strefa czasowa (domyślnie: 00). Naciśnij przycisk CH+ lub MEM – aby wprowadzić ustawienia.
- Potwierdź ustawienia za pomocą przycisku DISPLAY/SET
- Ręcznie ustawiony czas zostanie nadpisany przez czas DCF po poprawnym otrzymaniu sygnału.

#### 5.1.1 Ustawienie strefy czasowej

- W trybie ustawień można dokonać korekty strefy czasowej (-23/+23).
- Korekta strefy czasowej jest potrzebna dla krajów które mogą odbierać sygnał DCF, jest ich strefa różni się od czasu Niemieckiego (na przykład +1= jedna godzina później).
- Naciśnij przycisk CH/+ lub MEM/-.
- Potwierdź ustawienia za pomocą przycisku DISPLAY/SET.

### 5.2 Ustawienie czasu alarmu

- Naciśnij przycisk ALARM/SET w trybie normalnym.
- Na wyświetlaczu pojawi się symbol AL oraz 12:00 (domyślnie) lub ostatni ustawiony czas alarmu.
- Cyfry godzin zaczną migać.
- Naciśnij przycisk MEM/- lub CH/+ aby ustawić godziny.
- Na wyświetlaczu pojawi się symbol alarmu.
- Potwierdź ustawienia za pomocą przycisku ALARM/SET i ustaw w ten sposób minuty
- Ponownie naciśnij przycisk ALARM/SET
- Bieżący czas i symbol alarmu pojawi się na wyświetlaczu
- Po osiągnięciu czasu alarmu, rozlegnie się alarm.
- Symbol alarmu zaczną migać.
- Naciśnij przycisk ALARM/SET aby wyłączyć alarm
- Jeśli alarm nie zostanie zatrzymany ręcznie, narastający alarm wyłączy się automatycznie po dwóch minutach i będzie włączony ponownie w tym samym czasie
- W czasie gdy dzwoni alarm, naciśnij przycisk SNOOZE/LIGHT aby włączyć funkcję drzemki
- Alarm zostanie przerwany na 5 minut.



- Naciśnij przycisk ALARM/SET w trybie normalnym, aby wejść do funkcji alarmu.
- Ponownie naciśnij przycisk ALARM/SET aby wyłączyć alarm i funkcję drzemki.
- Symbol alarmu zniknie z wyświetlacza.

### 5.3 Wyświetlacz

- Naciśnij przycisk ALARM/SET w trybie normalnym aby pokazać czas alarmu.

### 5.4 Podświetlenie

- Naciśnij przycisk SNOOZE/LIGHT aby włączyć podświetlenie na 5 sekund.

## 6. Prognoza pogody (Rys 3.)

- Prognoza pogody posiada cztery różne symbole pogody (słonecznie, częściowe zachmurzenie, zachmurzenie i deszcz).
- Prognoza pogody dotyczy zakresu czasu od 12 go 24 godzin, wskazuje jedynie ogólną tendencję pogody. Na przykład, jeśli jest zachmurzenie i wyświetlany jest symbol deszczu nie znaczy to że produkt jest wadliwy ponieważ nie pada. Oznacza to po prostu że ciśnienie spadło i prognozowane jest pogorszenie pogody ale niekoniecznie że będzie deszczowo. Dokładność prognozy wynosi 70 do 75%.
- Symbol słońca pojawia się również w nocy, jeśli jest bezchmurna noc.

## 7. Temperatura i wilgotność

### 7.1 Maksymalne i minimalne wartości

- Naciśnij przycisk MEM / -.
- Na wyświetlaczu pojawi się symbol MAX.
- Najwyższa temperatura i wilgotność wewnętrzna i zewnętrzna pojawi się od ostatniego resetu.
- Naciśnij ponownie przycisk MEM/ -.
- Symbol MIN pojawi się na wyświetlaczu.
- Najniższa temperatura i wilgotność wewnętrzna i zewnętrzna pojawi się od ostatniego resetu.
- Jeszcze raz naciśnij przycisk MEM/- , aby powrócić do wyświetlania aktualnych wartości.
- Urządzenie automatycznie wyłączy się z trybu MAX/MIN jeśli przycisk MEM/- nie zostanie naciśnięty.
- Gdy są wyświetlane maksymalne i minimalne wartości naciśnij i przytrzymaj przycisk MEM/- aby ustawić maksymalne i minimalne wartości ręcznie
- Przy wymianie baterii, maksymalne i minimalne wartości są automatycznie usuwane.

### 7.2 Alarm zamarzania

- Na wyświetlaczu pojawi się symbol zamarzania, gdy czujnik zewnętrzny pokaże zewnętrzną temperaturę pomiędzy -2 ° C ... 3 ° C (28 ° F ... 37 ° F).
- Symbol zamarzania będzie migać na wyświetlaczu dla wartości zewnętrznych
- Gdy temperatura zewnętrzna wzrośnie powyżej wspomnianego powyżej zakresu, symbol zamarzania zniknie.

### 7.3 Ustawienie jednostki temperatury

- Naciśnij przełącznik °C/°F aby przełączyć jednostkę temperatury pomiędzy °C (Celsjusza) lub °F (Fahrenheita)

## 8. Czujnik zewnętrzny

- Po włożeniu baterii do czujnika zewnętrznego – czujnik automatycznie zacznie przysyłać zewnętrzne odczyty do stacji bazowej na kanale 1.
- Naciśnij przycisk RESET – możesz wykonać restart czujnika ręcznie (na przykład w celu przetestowania lub w przypadku utraty sygnału czujnika).
- Pomyślnym zakończeniu instalacji, ostrożnie zamknij komorę baterii dla czujnika zewnętrznego.
- Numer kanału wyświetli się na wyświetlaczu.
- Na wyświetlaczu w sekwencji pojawią się odczyty temperatury i wilgotności.

### 8.1 Dodatkowe czujniki zewnętrzne

- W przypadku posiadania więcej niż jednego czujnika zewnętrznego wybierz przełącznik CH/1/2/3 w komorze baterii czujnika dla każdego czujnika zewnętrznego dostępny jest inny kanał (CH1, CH2, i CH3). Włóż dwie nowe baterie 1,5 V AA zgodnie z prawidłową polaryzacją. Włącz stację bazową lub naciśnij przycisk SENSOR na stacji bazowej.
- Wartości pomiarów zewnętrznych oraz numer kanału pojawi się na wyświetlaczu stacji bazowej. Jeśli masz zainstalowany więcej niż jeden czujnik, naciśnij przycisk CH/+ na stacji bazowej aby zmienić kanały pomiędzy 1 a 3.
- Możesz również wybrać naprzemienne wyświetlanie kanałów.
- Naciśnij i przytrzymaj przycisk CH/+ aby włączyć automatyczne naprzemienne wyświetlanie kanałów.
- Naciśnij ponownie krótko przycisk CH/+ jeden raz, aby wyłączyć naprzemienne wyświetlanie się kanałów, żądany czujnik zewnętrzny zostanie pokazany na stałe.

## 9. Ustawienie i montaż stacji bazowej oraz czujnika zewnętrznego

- Wybierz zaciemnione i suche miejsce instalacji czujnika zewnętrznego (bezpośrednie światło słoneczne lub mokre miejsce instalacji fałszuje pomiary temperatury i wilgotności).
- Umieść stację bazową w miejscu instalacji. Unikaj instalacji w pobliżu źródeł zakłóceń takich jak monitory komputerów, telewizory lub duże metalowe przedmioty.
- Sprawdź transmisję sygnału z czujnika zewnętrznego do stacji bazowej (zasięg transmisji wynosi do 50 metrów w wolnym polu). W pomieszczeniach o żelbetonowej konstrukcji (piwnice, nadbudówki) odbierany sygnał będzie naturalnie osłabiony.
- W razie potrzeby wybierz inne miejsce instalacji dla Czujnika zewnętrznego i stacji bazowej.
- Jeśli transmisja zakończy się powodzeniem, możesz zamontować czujnik na ścianie lub na płaskiej powierzchni.

## 10. Czyszczenie i konserwacja

- Czyść urządzenie za pomocą miękkiej wilgotnej ściereczki. Nie należy stosować rozpuszczalników ani środków do szorowania.
- Wyjmij baterię z obu urządzeń jeśli nie korzystasz z nich przez dłuższy okres czasu.
- Przechowuj urządzenia w suchym miejscu.

### 10.1 Wymiana baterii

- Wymień baterie na nową jeśli symbol baterii pojawi się na czujniku zewnętrznym lub na stacji bazowej obok danych pomiarowych.
- Wymień baterię gdy funkcje stacji bazowej przestaną działać.

**Zwróć uwagę:** Kiedy baterie zostaną zmienione – synchronizacja między czujnikiem zewnętrznym a stacją bazową musi zostać przywrócona – tak więc zawsze wkładaj nowe baterie do obu urządzeń lub włącz ręczne wyszukiwanie czujnika.

### 11. Rozwiązywanie problemów

PROBLEM	ROZWIĄZANIE
Brak wyświetlenia danych na obu urządzeniach	<ul style="list-style-type: none"> <li>&gt; Upewnij się że baterie są włożone zgodnie z prawidłową polaryzacją</li> <li>&gt; Zmień baterie na nowe</li> </ul>
Brak odbioru sygnału dla czujnika zewnętrznego, Wyświetlacz pokazuje symbol „- - „ dla kanałów 1/2/3	<ul style="list-style-type: none"> <li>&gt; Czujnik zewnętrzny nie jest zainstalowany</li> <li>&gt; Sprawdź baterie w czujniku zewnętrznym</li> <li>&gt; Zrestartuj czujnik zewnętrzny i stację bazową zgodnie z instrukcją</li> <li>&gt; Rozpocznij ręczne wyszukiwanie dla czujnika zewnętrznego: naciśnij przycisk RESET na komorze baterii za pomocą ostrego przedmiotu a następnie naciśnij przycisk SENSOR na stacji bazowej</li> <li>&gt; Wybierz inne miejsce instalacji dla czujnika zewnętrznego i stacji bazowej</li> <li>&gt; Zmniejsz odległość pomiędzy czujnikiem zewnętrznym i stacją bazową</li> <li>&gt; Sprawdź czy istnieją jakiegokolwiek źródła zakłóceń</li> </ul>
Brak odbioru sygnału DCF	<ul style="list-style-type: none"> <li>&gt; Rozpocznij skanowanie sygnału za pomocą przycisku RCC</li> <li>&gt; Odczekaj do poprawnego odbioru sygnału w czasie nocy</li> <li>&gt; Wybierz inne miejsce instalacji dla Twojego produktu</li> <li>&gt; Sprawdź czy istnieją jakiegokolwiek źródła zakłóceń</li> <li>&gt; Zrestartuj urządzenia zgodnie z instrukcją</li> <li>&gt; Ustaw Zegar ręcznie</li> </ul>
Błędne oznaczenia na wyświetlaczu	<ul style="list-style-type: none"> <li>&gt; Wymień baterię na nową</li> <li>&gt; Stacja bazowa: Użyj ostrego przedmiotu i naciśnij przycisk RESET</li> <li>Czujnik zewnętrzny: Użyj ostrego przedmiotu i naciśnij przycisk RESET</li> </ul>

### 13. Specyfikacja

#### Stacja bazowa

Zakres pomiarowy danych wewnętrznych

Temperatura.....	°C...+45 °C (+32 °F...+113 °F)
Podziałka.....	,1°C (0,1°F)
Wilgotność.....	0%...90%
Podziałka.....	1%
Wyświetlenie symbol hi/lo.....	Pomiar jest poza zakresem pomiarowym
Pobór mocy.....	2 baterie 1,5 V AA
Wymiary obudowy.....	141 x 48 x 100 mm
Waga.....	214 g (tylko urządzenie)

#### Czujnik zewnętrzny

Zakres pomiarowy danych zewnętrznych

Temperatura.....	40 °C...+70 °C (-40 °F...+158 °F)
Podziałka.....	0,1°C (0,1°F)
Symbol zamarzania.....	-2 °C...+3 °C (+28 °F...+37 °F)
Wilgotność.....	20%...90%
Podziałka.....	1%
Temperatura pracy.....	20 °C...+55 °C (-4 °F...+131 °F)
Czas transmisji.....	60-64 sekund
Zasięg.....	maksymalnie 50 metrów (w wolnym polu)
Częstotliwość transmisji.....	433 MHz
Pobór mocy.....	2 baterie 1,5 V AA
Wymiary obudowy.....	63 x 35 x 100 mm
Waga.....	78 g (tylko urządzenie)