



TOOLCRAFT

PL INSTRUKCJA MONTAŻU

Koziół budowlany 200 kg

Wersja 03/16

Nr zamówienia 1399645

Użytkowanie zgodne z przeznaczeniem

Produkt służy do przeniesienia maksymalnego obciążenia 200 kg. Urządzenie ma regulowaną wysokość w zakresie od 80 do 130 cm.

Ze względów bezpieczeństwa oraz względów licencyjnych, nie można modyfikować i/lub zmienić produktu. W przypadku korzystania z produktu w celach innych niż wcześniej opisane, produkt może zostać uszkodzony. Niewłaściwe użytkowanie może ponadto spowodować zagrożenia, takie jak uszkodzenie ciała, itp. Dokładnie przeczytaj instrukcję obsługi i zachowaj ją do późniejszego wykorzystania. Produkt można przekazywać osobom trzecim wyłącznie z załączoną instrukcją obsługi.

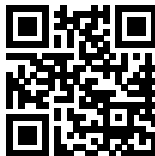
Produkt jest zgodny z obowiązującymi wymogami krajowymi i europejskimi. Wszystkie podane tu nazwy firm i produktów są znakami towarowymi ich właścicieli. Wszelkie prawa zastrzeżone.

Zakres dostawy

- Koziół budowlany
- Materiał montażowy
- Instrukcja montażu

Aktualne instrukcje obsługi:

1. Otwórz stronę internetową www.conrad.com/downloads w przeglądarce lub zeskanuj kod QR przedstawiony po prawej stronie.
2. Wybierz typ dokumentu i język i wpisz odpowiedni numer zamówienia w polu wyszukiwania. Po uruchomieniu procesu wyszukiwania możesz pobrać znalezione dokumenty.



Wskazówki dotyczące bezpieczeństwa użytkowania



Dokładnie przeczytaj instrukcję obsługi i przestrzegaj zawartych w niej wskazówek dotyczących bezpieczeństwa. Nie ponosimy żadnej odpowiedzialności za obrażenia oraz szkody rzeczowe spowodowane nieprzestrzeganiem wskazówek bezpieczeństwa i informacji zawartych w niniejszej instrukcji obsługi. Co więcej, w takich przypadkach użytkownik traci rękojmię/gwarancję.

a) Osoby/produkt

- Produkt nie jest zabawką. Należy trzymać go poza zasięgiem dzieci i zwierząt domowych.
- Nie pozostawiać materiałów opakowaniowych bez nadzoru. Dzieci mogą się zacząć nimi bawić, co jest niebezpieczne.
- Przy wieszaniu dużych ciężarów należy korzystać z pomocy osób trzecich, aby uniknąć urazów (np. urazy pleców).
- Przed rozpoczęciem montażu należy sprawdzić, czy niczego nie brakuje. W przypadku braku jakichś elementów, prawidłowy montaż nie będzie możliwy.
- Podczas składania i montowania produktu należy postępować ostrożnie! Produkt posiada kilka ostrych krawędzi, istnieje niebezpieczeństwo wypadku! Ponadto istnieje niebezpieczeństwo przecięcia palców.
- Wykonywać tylko niezbędne prace montażowe. Nie należy próbować wykonywania jakichkolwiek napraw lub przeróbek. Nie wolno dokonywać żadnych zmian.
- Nie dokręcać mocno śrub. Silne dokręcanie może doprowadzić do uszkodzenia gwintu i może mieć negatywny wpływ na wytrzymałość mocowania.
- Montaż należy wykonać bardzo starannie. Niewłaściwy montaż może spowodować uszkodzenia wtórne i dodatkowo ryzyko obrażeń.
- Nigdy nie przeciążaj urządzenia. Zwraca uwagę na informacje, zawarte w danych technicznych.
- Przed każdym użyciem należy sprawdzić, czy wszystkie śruby są mocno dokręcone.
- Produkt stawiać wyłącznie na płaskiej, stabilnej powierzchni.
- Produktu nie należy wykorzystywać jako wyciągu lub drabiny.
- Przed każdym użyciem upewniać się, że śruby są mocno dokręcone, a uchwyty bezpieczeństwa zablokowane.
- Przed rozpoczęciem pracy sprawdzać funkcjonalność produktu.
- W przypadku wątpliwości montażu nie należy wykonywać samodzielnie. Wykonanie montażu powierzyć specjalistom.
- Chronić produkt przed ekstremalnymi temperaturami, bezpośrednim światłem słonecznym, silnymi wibracjami, wysoką wilgotnością, wilgocią, palnymi gazami, oparami i rozpuszczalnikami.

- Jeśli bezpieczna praca nie jest dłużej możliwa, należy przerwać użytkowanie i zabezpieczyć produkt przed ponownym użyciem. Bezpieczna praca nie jest możliwa, jeśli produkt:
 - wykazuje widoczne uszkodzenia;
 - nie działa prawidłowo;
 - był przechowywany przez dłuższy okres czasu w niekorzystnych warunkach;
 - został nadmiernie obciążony podczas transportu.
- Z produktem należy obchodzić się ostrożnie. Wstrząsy, uderzenia lub upuszczenie produktu nawet z małej wysokości spowodują jego uszkodzenie.

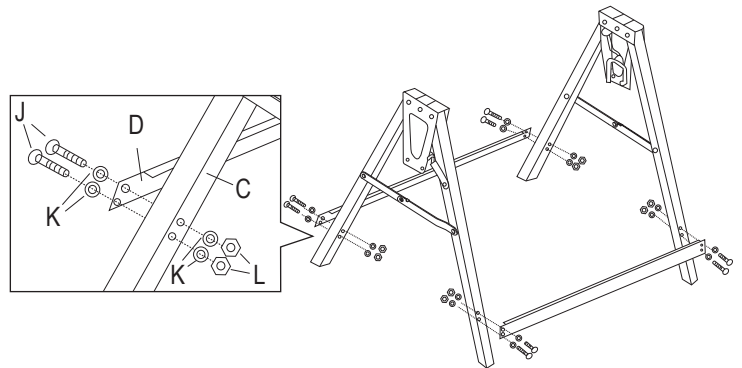
b) Inne

- Jeśli istnieją wątpliwości w kwestii obsługi, bezpieczeństwa lub podłączania produktu, należy zwrócić się do wykwalifikowanego fachowca.
- Prace konserwacyjne, regulacja i naprawa mogą być przeprowadzane wyłącznie przez eksperta w specjalistycznym zakładzie.
- Jeśli pojawią się jakiegokolwiek pytania, na które nie ma odpowiedzi w niniejszej instrukcji, prosimy o kontakt z naszym biurem obsługi klienta lub z innym specjalistą.

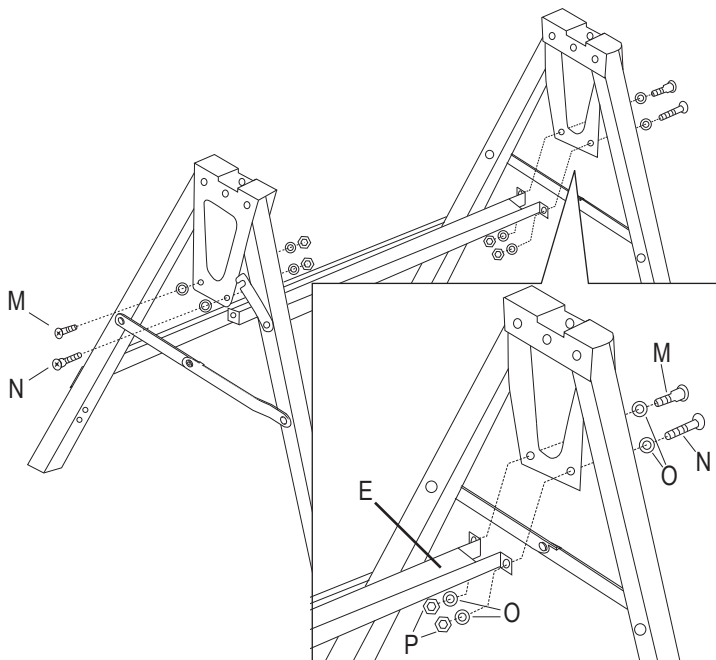
Wykaz części

A		x 1	I		8mm	x 4
B		x 2	J		M6x35mm	x 8
C		x 2	K		6mm	x 16
D		x 2	L		6mm	x 8
E		x 1	M		M5x12mm	x 2
F		x 2	N		M5x12mm	x 2
G		x 4	O		5mm	x 8
H		x 4	P		5mm	x 4

Montaż



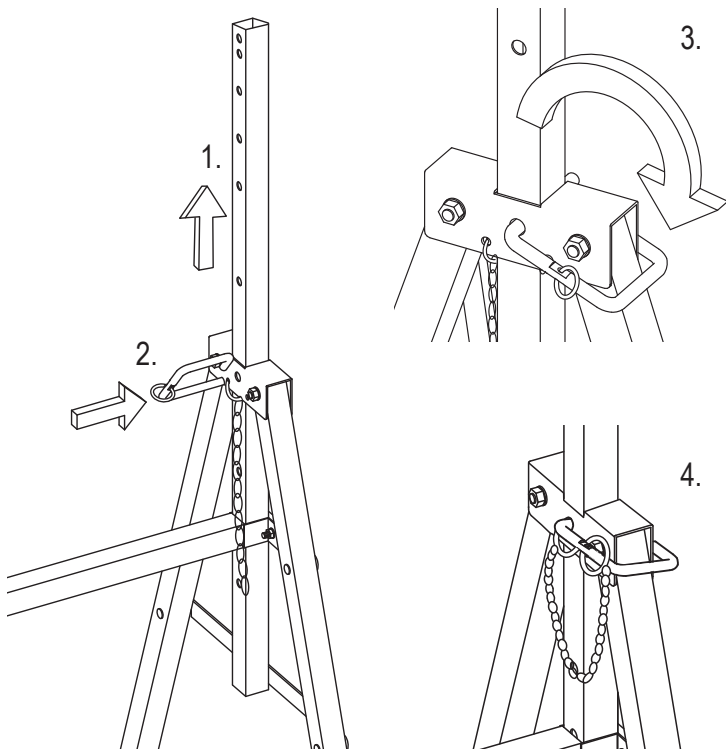
- Rozstawić nogi (C).
- Elementy boczne (D) przykręcić do nóg od zewnętrznej strony. Do tego celu użyć śrub (J), podkładek (K) i nakrętek (L).



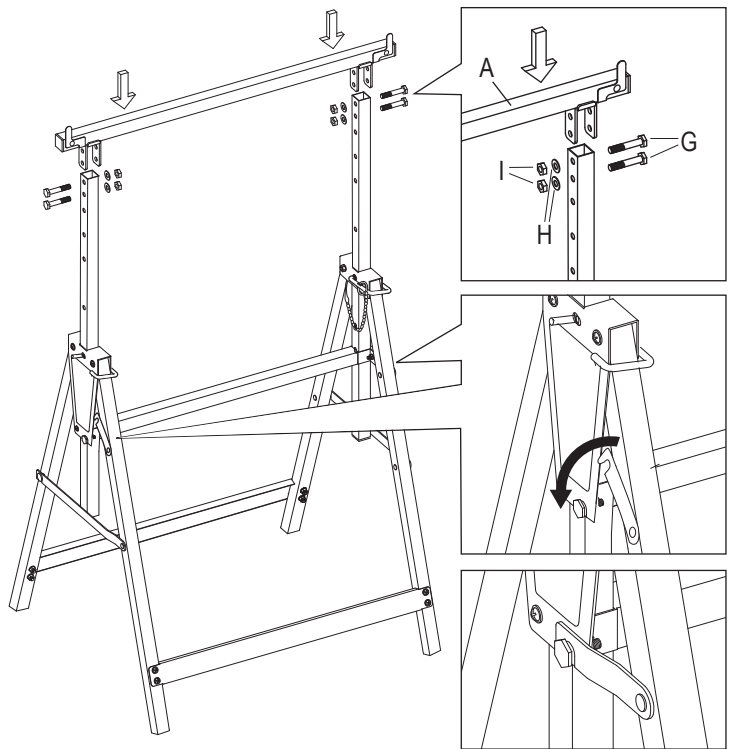
- Rurę środkową (E) połączyć z bocznymi elementami mocującymi na nogach. Do tego celu użyć śrub (M i N), podkładek (O) i nakrętek (P).



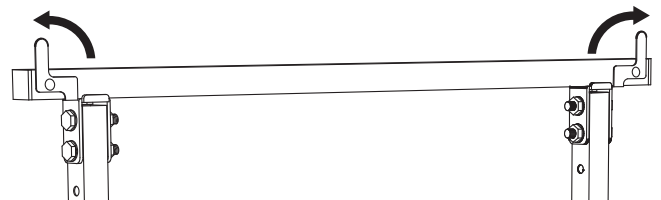
Zwrócić uwagę na prawidłowe ułożenie śrub. Śruby (N) muszą być odpowiednio przykręcone tuż obok zaczepu blokującego. W przeciwnym razie zaczep blokujący może nie pełnić swojej funkcji.



- Przedłużkę (B) włożyć od dołu między rurę środkową i płytkę mocującą w bocznej nodze.
- Na łańcuchu znajdują się dwa rygły bezpieczeństwa (F) w kształcie pierścienia. Zamocować pierścieni w jednym z małych otworów w płycie montażowej, mocując od strony wewnętrznej. Zapiąć rygiele bezpieczeństwa na drugim pierścieniu.
- Zabezpieczyć przedłużkę za pomocą rygli bezpieczeństwa.
- Powtórzyć operację z drugiej strony.



- Belkę poprzeczną (A) połączyć z przedłużkami. Do tego celu użyć śrub (G), podkładek (H) i nakrętek (I).
- Za pomocą zaczepów blokujących zabezpieczyć położenie nóg.



- Jeśli to konieczne, hak na poprzecznicy przesunąć w górę.

Obsługa i czyszczenie

- Poza okazjonalnym dokręcaniem śrub produkt nie wymaga żadnych prac konserwacyjnych.
- Nie stosować agresywnych detergentów, alkoholu ani innych rozpuszczalników chemicznych, ponieważ mogą one spowodować uszkodzenie powierzchni a nawet ograniczyć funkcjonalność produktu.
- Do czyszczenia używać miękkiej, suchej, czystej i niestrzępiącej się szmatki.

Utylizacja



Produkt należy utylizować po zakończeniu jego eksploatacji zgodnie z obowiązującymi przepisami prawnymi.

W ten sposób użytkownik spełnia wymogi prawne i wnosi wkład w ochronę środowiska.

Dane techniczne

Nośność.....	200 kg
Wymiary profili czworokątnych	25 x 25 x 1,2 mm
Wymiary (szer. x wys. x gł.)	68 x (80 – 130) x 58 cm (po rozłożeniu)
	68 x 82,5 x 15 cm (po złożeniu)
Masa.....	6,1 kg

Niniejsza publikacja została opublikowana przez Conrad Electronic SE, Klaus-Conrad-Str. 1, D-92240 Hirschau, Niemcy (www.conrad.com).

Wszelkie prawa odnośnie tego tłumaczenia są zastrzeżone. Reprodukcje wszelkiego rodzaju, takie jak ksero, mikrofilm lub przechowywanie na elektronicznych urządzeniach do przetwarzania danych bez pisemnej zgody właściciela są zabronione. Powielanie w całości lub powielanie częściowe jest zabronione. Publikacja ta odpowiada stanowi technicznemu urządzeń w chwili druku.

© 2016 Wszelkie prawa zastrzeżone. Conrad Electronic SE.

V2_0316_02-ETS-Mkd