

PL Instrukcja użytkownika

Antena FM/stereo

Nr zam. 1399993 srebrna
Nr zam. 1399995 czarna

Zastosowanie zgodne z przeznaczeniem

Antena FM/stereo służy do odbioru i wzmocnienia naziemnych sygnałów radiowych. Można ją podłączać wyłącznie do wejść antenowych odpowiednich odbiorników. Zasilacz przeznaczony jest wyłącznie do podłączania do napięcia zmiennego 230 V/50 Hz. Z produktu korzysta się można wyłącznie w zamkniętych pomieszczeniach. Należy unikać kontaktu z wilgocią.

Zastosowanie inne niż wyżej wymienione może prowadzić do uszkodzenia produktu, a dodatkowo wiąże się z zagrożeniami takimi jak: zwarcie, pożar, porażenie prądem itd. Należy uważnie przeczytać instrukcję użytkownika i zachować ją na przyszłość.

Modyfikacja oraz przebudowa produktu są zabronione.

Należy bezwzględnie przestrzegać zasad bezpieczeństwa.

Niniejszy produkt jest zgodny z aktualnie obowiązującymi normami krajowymi i europejskimi. Wszystkie nazwy firm i produktów należą do znaków towarowych aktualnego właściciela. Wszelkie prawa zastrzeżone.

Zawartość zestawu

- Antena FM/stereo
- Instrukcja użytkownika

Objaśnienia symboli



Ten symbol oznacza niebezpieczeństwo podczas obsługi, działania albo użytkowania urządzenia.



Symbol błyskawicy w trójkącie stosowany jest, gdy istnieje zagrożenie dla zdrowia, takie jak np. porażenie prądem. W urządzeniu nie znajdują się żadne elementy wymagające konserwacji ze strony użytkownika. Z tego powodu nie należy nigdy otwierać urządzenia.



Symbol strzałki oznacza specjalne uwagi i wskazówki dotyczące obsługi.

Zasady bezpieczeństwa



Przed użyciem należy w całości przeczytać instrukcję użytkownika, zawiera ona bowiem ważne informacje na temat funkcjonowania urządzenia.



W przypadku uszkodzeń spowodowanych niezastosowaniem się do tej instrukcji użytkownika, rękojmia/gwarancja wygasa! Nie ponosimy żadnej odpowiedzialności za szkody pośrednie!

W przypadku uszkodzenia mienia lub ciała spowodowanego niewłaściwym użytkowaniem urządzenia lub nieprzestrzeganiem zasad bezpieczeństwa, producent nie ponosi żadnej odpowiedzialności! W takich przypadkach rękojmia/gwarancja wygasa!

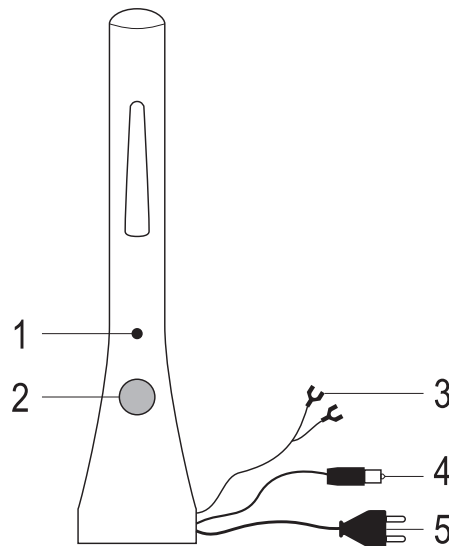
- Ze względów bezpieczeństwa zabronione jest wprowadzanie nieautoryzowanych zmian i/lub modyfikacji produktu.
- Urządzenie posiada stopień ochrony II i należy podłączać go wyłącznie do odpowiedniego gniazda publicznej sieci zaopatrzenia.
- Nie należy dotykać wtyczki wilgotnymi lub mokrymi dłońmi. Istnieje ryzyko śmiertelnego porażenia prądem!
- Nie należy samodzielnie wymieniać uszkodzonego kabla przyłączeniowego. Uszkodzony kabel przyłączeniowy może zostać wymieniony wyłącznie przez fachowców. Istnieje ryzyko niebezpiecznego dla zdrowia porażenia prądem.
- Aby zupełnie odłączyć urządzenie od zasilania, należy wyjąć z gniazdzka wtyczkę.
- Należy przestrzegać zasad bezpieczeństwa producenta podłączanych urządzeń. Należy w tym celu przeczytać dokładnie odpowiednie instrukcje użytkownika.



- Nie należy użytkować uszkodzonego produktu.
- Ten produkt nie jest zabawką i nie należy dopuścić, aby znalazł się w rękach dzieci. Dzieci nie są w stanie ocenić niebezpieczeństw, jakie mogą wiązać się z nieodpowiednim użytkowaniem urządzeń elektrycznych.
- Nie wystawiać produktu na działanie ekstremalnych temperatur, silnych wibracji, dużej wilgotności (np. kąpiąca lub tryskająca woda) ani dużych obciążeń mechanicznych.
- Nie wolno wylewać płynów na urządzenia elektroniczne. Nie należy umieszczać naczyń z płynami np. wiader, waz lub kwiatów na produkcie lub w jego bezpośredniej bliskości. Płyny mogą dostać się do wnętrza urządzenia, co może narazić bezpieczeństwo elektryczne. Ponadto istnieje duże ryzyko pożaru lub poważnego porażenia prądem! W przypadku, gdy ciecz dostanie się do wnętrza urządzenia, należy najpierw odłączyć prąd od właściwego gniazdzka (np. za pomocą automatu zabezpieczającego lub wyłączników różnicowoprądowych), po czym ostrożnie wyjąć wtyczkę z gniazdzka. W takiej sytuacji nie należy produktu użytkować; należy zgłosić się z nim do specjalistycznego warsztatu.
- Nie umieszczać źródeł otwartego ognia, np. płonących świec, na urządzeniu lub obok niego.
- Urządzenie należy użytkować wyłącznie w klimacie umiarkowanym, nie zaś w klimacie tropikalnym.
- Nie należy pozostawiać opakowania bez nadzoru. Może ono stać się wówczas niebezpieczną zabawką dla dzieci.
- W przypadku pojawienia się jakichkolwiek wątpliwości dotyczących pracy, bezpieczeństwa lub podłączenia systemu, należy skonsultować się ze specjalistą.
- W przypadku pytań, na które odpowiedzi nie można znaleźć w instrukcji użytkownika, należy skontaktować się z naszym działem pomocy technicznej lub z innym wykwalifikowanym specjalistą.

Przyłącza i elementy obsługowe

- (1) Kontrolka włączenia
- (2) Regulator obrotowy
- (3) Złącze MW
- (4) Złącze UKW
- (5) Zasilacz



Montaż



Nie wierć żadnych dodatkowych otworów i nie wkręcaj żadnych dodatkowych śrub w gniazdo w czasie montażu urządzenia, gdyż mogło by to uszkodzić produkt.

Podczas montażu anteny należy zwrócić uwagę na bezpieczne ustawienie produktu oraz stabilne podłoże, gdyż jego spadek mógłby wiązać się z ryzykiem obrażeń.



Unikaj umieszczenia anteny w bezpośrednim sąsiedztwie urządzeń które mogą powodować zakłócenia (np. mikrofalówki, telefony komórkowe, mocne silniki, itp.).

Co więcej, montaż anteny nie powinien odbywać się w pobliżu dużych powierzchni metalowych, które znaczenie obniżają siłę odbieranego sygnału.

Zamontuj antenę możliwie wysoko dla zapewnienia najlepszego odbioru. Montaż urządzenia w pobliżu okna może poprawić odbiór.

- Ustaw antenę na równej powierzchni w pobliżu odbiornika.
- Po podłączeniu może być konieczna zmiana pozycji anteny, aby uzyskać możliwie jak najlepszy odbiór.

Podłączenie



Złącze MW (3) i złącze UKW (4) można podłączyć wyłącznie do odpowiednich wejść odpowiednich odbiorników.

Jako źródła prądu do anteny można używać wyłącznie jednego, odpowiedniego gniazda wtykowego publicznej sieci zaopatrzenia.

Należy zachować ostrożność przy obchodzeniu się z kablem zasilania i złączem zasilania. Napięcie zasilające może spowodować śmiertelne porażenie prądem elektrycznym.

Należy upewnić się, że wysokość napięcia anteny zgadza się z zasilaniem sieciowym dostawcy energii elektrycznej. Nie wolno używać anteny pod innym napięciem.

Podczas podłączania, należy upewnić się, że kabel zasilania nie został przygnieciony, zagięty lub uszkodzony przez ostre krawędzie.

Gniazdko elektryczne, do którego jest podłączona antena, musi znajdować się w pobliżu anteny i być łatwo dostępne, tak że antena w razie błędu może być odpięta od zasilania w sposób szybki i łatwy.

- Umieść wtyczkę złącza UKW (4) do odpowiedniego przyłącza antenowego UKW odbiornika (wejście koaksjalne FM 75 ohmów).
- Przykręć obie końcówki kablowe złącza MW (3) do złącza antenowego fal średnich (AM) odbiornika.
- Włóż wtyczkę do gniazda sieciowego.

Obsługa

- Włącz urządzenie.
- Włącz antenę, przekręcając regulator (2) zgodnie z ruchem wskazówek zegara. Usłyszysz kliknięcie. Kontrolka trybu pracy (1) zaświeci się.
- Za pomocą pokrętki (2) można ustawić wzmocnienie anteny w obszarze UKW. Obróć pokrętkę (2) w kierunku zgodnym z ruchem wskazówek zegara, aż radio będzie dobrze odbierać ustawioną stację UKW.

→ Jeżeli wzmocnienie anteny będzie ustawione zbyt wysoko, może dojść do pogorszenia odbioru, ponieważ odbiornik zostanie przesterowany. W takim przypadku należy zmniejszyć wzmocnienie, przekręcając pokrętkę (2) w lewo.

Jeżeli mimo różnych ustawień wzmocnienia nie będzie można uzyskać optymalnego odbioru, należy zmienić pozycję anteny i w ten sposób spróbować polepszyć odbiór.

- W celu wyłączenia odbiornika obróć pokrętkę (2) w lewo, aż usłyszysz kliknięcie. Kontrolka trybu pracy (1) zgaśnie.

→ Ponieważ antena w obszarze fal średnich nie ma funkcji wzmocnienia, nie jest konieczne włączanie jej podczas odbioru tych fal.

Jeżeli nie będzie można uzyskać optymalnego odbioru, należy zmienić pozycję anteny i w ten sposób spróbować polepszyć odbiór.

Obsługa

- Nie należy użytkować anteny w przypadku uszkodzonej obudowy lub brakującego pokrycia.
- Nie wolno używać anteny od razu po przeniesieniu jej z zimnego do ciepłego pomieszczenia. Powstała wówczas skroplona woda może w pewnych okolicznościach spowodować uszkodzenie urządzenia. Odłóż urządzenie aż do momentu osiągnięcia temperatury pokojowej. Należy poczekać aż do odparowania skondensowanej wody.
- Nigdy nie wolno ciągnąć za wtyczkę w celu wyjęcia wtyczki z gniazdka, zawsze należy ją wyciągać wyłącznie za pomocą odpowiednich uchwytów.
- Podczas dłuższego okresu nieużytkowania należy odłączyć wtyczkę od gniazda zasilania.
- Zawsze w przypadku burzy ze względów bezpieczeństwa należy odłączać wtyczkę od gniazdka.

Konserwacja i serwis



Przed rozpoczęciem czyszczenia produktu należy odłączyć go od zasilania (wtyczkę wyjąć z gniazdka!).

Zawsze należy starać się uniknąć przedostania się wody lub wilgoci do wnętrza urządzenia.

Antena jest bezobsługowa, nigdy nie należy jej rozmontowywać. Grozi to utratą gwarancji.

Należy regularnie kontrolować bezpieczeństwo techniczne urządzenia pod kątem uszkodzeń obudowy, kabla sieciowego itd. Gdy urządzenie wskazuje na uszkodzenie, należy przestać je użytkować i zabezpieczyć przed przypadkowym użyciem.

Z wierzchu należy czyścić obudowę miękką, suchą szmatką lub pędzelkiem. Nie należy stosować żadnych agresywnych środków czyszczących ani roztworów chemicznych, ponieważ obudowa produktu może zostać przez nie uszkodzona.

Utylizacja



Urządzenia elektroniczne zawierają surowce wtórne; nie jest więc dozwolone pozbywanie się ich wraz z odpadami domowymi!

Produkt należy zutylizować po zakończeniu jego eksploatacji zgodnie z obowiązującymi przepisami prawnymi.

Dane techniczne

Napięcie robocze.....	230 V/50 Hz
Zakres odbioru.....	88 - 108 MHz UKW 520 - 1600 kHz MW
Wzmocnienie.....	maks. 23 dB. UKW
Impedancja złącza.....	75 Ohm
Poziom wyjściowy.....	95 dB μ V

