

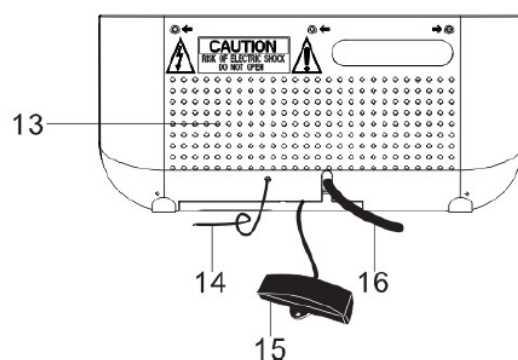
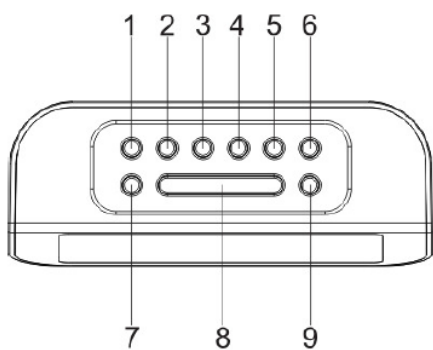
INSTRUKCJA OBSŁUGI

Nr produktu 001404001

Radiobudzik soundmaster FUR4005, FM, czarny



soundmaster®



FUNKCJA I STEROWANIE

1. GŁOŚNOŚĆ - / NAP
2. GŁOŚNOŚĆ +
3. << / STROJENIE - / ROK / MIESIĄC / DZIEŃ
4. >> / STROJENIE +
5. USTAWIENIA ALARMU 1 WŁ / WYŁ
6. USTAWIENIA ALARMU 2 WŁ / WYŁ
7. USTAWIENIE / PAMIĘCI / M +
8. UŚPIENIE / USP / ŚCIEMNIACZ
9. WŁĄCZ / WYŁĄCZ RADIO / WYŁĄCZ ALARM
10. TABLICZKA IDENTYFIKACYJNA
11. WYŚWIETLACZ
12. KOMORA BATERII
13. GŁOŚNIK
14. ANTENA FM
15. ANTENA ZEGAROWA STEROWANA RADIEM
16. KABLE ZASILAJĄCE

WPROWADZANIE

Urządzenie zostało zaprojektowane w taki sposób, aby aktualny czas i data były automatycznie zsynchronizowane z DCF 77 we Frankfurcie nad Menem w Niemczech.

ZASILACZ

Podłącz przewód zasilający do gniazdka elektrycznego. To urządzenie jest wyposażone w system podtrzymania bateryjnego i wymaga płaskiej baterii litowej 3V CR2032 (brak w zestawie). Włóż baterię do komory baterii, upewniając się, że dodatnie i ujemne (+ i -) końce baterii są połączone z odpowiednimi zaciskami na płytce w komorze baterii. W przypadku awarii zasilania zegar automatycznie przełączy się na zasilanie bateryjne, a zegar i pamięć czasu będą nadal działać. Po przywróceniu zasilania zegarek przełącza się z powrotem na zasilanie prądem zmiennym.

PIERWSZE KROKI

Podłącz przewód zasilający do gniazdka elektrycznego.

- Urządzenie wyświetla pełne segmenty przez dwie sekundy, po czym przechodzi w tryb normalny.
- Zapala się wyświetlacz.
- Urządzenie automatycznie rozpoczyna wyszukiwanie sygnału RCC (ZEGAR RADIOWY).
- Pojawia się i pozostaje wyświetlony symbol masztu antenowego.
- Symbol fali zapala się i zmienia co 0,5 sekundy.
- Automatycznie zatrzymuje się po 10 minutach braku sygnału rozpoznane.

Uwaga: Automatyczne wyszukiwanie można zatrzymać, naciskając przycisk drzemki (8) przez 3 sekundy.

Wyświetlacz w trybie dobrego odbioru.



- Symbol masztu antenowego i wszystkie symbole fal są nadal wyświetlane.

Wyświetlacz w trybie słabego odbioru



- Symbol masztu antenowego i wszystkie symbole fal nie są już wyświetlane.

1. ODBIÓR

- Zajmuje ok 3-10 minut.

Uwaga: Aby zapewnić dobry odbiór, umieść antenę radiową (15) w pobliżu okna i jak najdalej od metalowych przedmiotów lub innych elementów elektrycznych. Synchronizacja z DCF 77 może potrwać kilka minut. Powinno być późno. Jeśli odbiór nie jest możliwy przez 10 minut, występują zakłócenia atmosferyczne. Spróbuj ponownie wieczorem i ustaw czas ręcznie (ręcznie), jak opisano poniżej.

2. REGULACJA Z RADIEM:

- Nie jest to konieczne, ponieważ jest regulowane automatycznie.

3. USTAWIENIE BEZ RADIA; USTAWIENIE RĘCZNE:

- Można to zrobić, gdy symbol masztu antenowego jest wyłączony, naciskając przycisk usypiania (8) przez 3 sekundy.

RĘCZNE USTAWIANIE CZASU I KALENDARZA

Ustawianie czasu i kalendarza

W trybie gotowości naciśnij i przytrzymaj przycisk SETTINGS / MEM / M + (7) przez ponad 2 sekundy, aby przejść do trybu ustawiania czasu. W trybie ustawiania czasu naciśnij przycisk SETTING / MEM / M + (7), aby zmienić cykl trybu w następujący sposób:

Normalny → Rok → Miesiąc → Dzień → Format 12/24-godzinny → Aktualna godzina → Aktualna min
→ Normalny

Działanie (podczas ustawiania danych):

- Naciśnij przycisk << / Tune (3), aby cofnąć dane.
- Naciśnij przycisk >> / Tune (4), aby przesunąć dane do przodu.
- Naciśnij i przytrzymaj przyciski << lub >> przez 2 sekundy, aby aktywować automatyczny ruch do przodu.
- Potwierdź każde ustawienie przyciskiem ustawień / MEM / M + (7).

USTAWIANIE ALARMU

Ustawianie alarmu 1 i alarmu 2

W trybie normalnym naciśnij przycisk ustawiania alarmu (5/6), aby wyświetlić godzinę alarmu. Następnie naciśnij i przytrzymaj przycisk ustawiania alarmu (5/6) przez ponad 2 sekundy, aby przejść do trybu ustawiania alarmu. W trybie ustawień naciśnij przycisk ustawień alarmu (5/6), aby zmienić cykl trybu w następujący sposób:

Normalny → AL 1 godzina → AL 1 min → AL 1 alarm w dni powszednie → AL 1 dźwięk alarmu → AL 1 alarm radiowy → AL 1 głośność alarmu AL 1 → normalny.

Normalny → AL 2 godziny → AL 2 min → AL 2 alarm w dni powszednie → AL 2 dźwięk alarmu → AL 2 alarm radia → AL 2 głośność alarmu AL 2 → normalny

Wybierz tryb alarmu w dni powszednie w następujący sposób:

1-5: od poniedziałku do piątku

1-7: cały tydzień

6-7: sobota i niedziela

1-1: dzień tygodnia

DZIAŁANIE (PODCZAS USTAWIANIA DANYCH):

- Naciśnij przycisk << / Strojenia (3), aby cofnąć dane.
- Naciśnij przycisk >> / Strojenia (4), aby przesunąć dane do przodu.
- Naciśnij i przytrzymaj przyciski << lub >> przez 2 sekundy, aby aktywować automatyczny ruch do przodu.
- Użyj przycisku ustawień ALARMU 1 / ALARMU 2, aby potwierdzić każde ustawienie.

ALARM

Alarm dźwiękowy lub radiowy będzie dzwonił przez 30 minut, jeśli nie zostanie naciśnięty żaden przycisk, a następnie wyłączy się automatycznie i zadzwoni o tej samej godzinie następnego dnia.

Włącz/wyłącz alarm

Aby włączyć lub wyłączyć alarm, naciśnij i przytrzymaj przycisk "ALARM 1" (5) / "ALARM 2" (6), gdy alarm jest włączony, na wyświetlaczu pojawi się symbol dzwonka.

FUNKCJA UŚPIENIA

Gdy zabrzmi alarm, naciśnij przycisk drzemki (8), aby skasować alarm i aktywować funkcję drzemki. Dźwięk alarmu lub radio z budzikiem przestają grać. 9 minut później alarm włączy się ponownie. Naciśnij ponownie przycisk uśpienia, a 9 minut później alarm włączy się ponownie i tak dalej, aż do następnego alarmu.

Notatka:

Przedział czasu dla funkcji drzemki wynosi 9 minut.

- Jeśli chcesz wyłączyć funkcję drzemki i całkowicie wyłączyć alarm, naciśnij przycisk RADIO ON / OFF (9). Jeśli nie naciśniesz żadnego przycisku, alarm włączy się przez 30 minut, a następnie wyłączy się automatycznie.

- Symbole AL1 i AL2 będą migać tak długo, jak aktywna jest funkcja drzemki. Gdy tylko funkcja drzemki zostanie wyłączona, symbol AL1 / AL2 przestaje migać i zapala się na wyświetlaczu.

TRYB RADIOWY

Uwaga: Upewnij się, że antena FM jest w pełni rozciągnięta, aby zapewnić najlepszy odbiór FM.

1. Włącz urządzenie, naciskając przycisk RADIO ON/OFF (włączone / wyłączone) (9).
2. Wybierz żądaną stację radiową za pomocą Strojenia - (3) lub Strojenia + (4). Jeśli przytrzymasz przycisk Strojenia - (3) lub Strojenia + (4) przez jedną sekundę, a następnie go zwolnisz, urządzenie automatycznie przeskanuje do następnej stacji.
3. Wyłączyć urządzenie naciskając przycisk ON/OFF (9).

Ustaw/wywołaj zaprogramowane stacje radiowe

1. Włącz urządzenie, naciskając przycisk ON/OFF (9).
2. Użyj przycisku Strojenia - (3) lub Strojenia + (4), aby wybrać żądaną stację radiową.
3. Naciśnij i przytrzymaj przycisk Pamięć / Pamięć +; Na wyświetlaczu będzie migać „P01” Wybierz żądaną stację radiową za pomocą przycisku Strojenia + lub Strojenia - (P01-P10)
4. Ponownie naciśnij przycisk Pamięć / Pamięć +, aby ustawić ustawienie wstępne.
5. Powtórz kroki od 2 do 4, aby zaprogramować inne stacje.
6. Urządzenie może zaprogramować 10 stacji dla FM.
7. Gdy miga „P01-P10”, naciśnij przycisk Strojenia + lub Strojenia -, aby wybrać zaprogramowany numer.
8. Podczas przywoływania zaprogramowanych stacji, naciśnij przycisk Pamięć / Pamięć +, aby wybrać zaprogramowany numer.

TRYB UŚPIENIA

Podczas słuchania radia naciśnij przycisk UŚPIENIA / UŚPIENIA / ŚCIEMNIACZ (8), aby przejść do trybu uśpienia. Możesz ustawić wyłącznik czasowy od 90 minut do 15 minut, naciskając kilkakrotnie przycisk UŚPIENIA / UŚPIENIA / ŚCIEMNIACZ (8). Jeśli wyłącznik czasowy jest włączony, urządzenie wyłączy się automatycznie po upływie tego czasu.

Funkcja czaromierza drzemki

W trybie wyłączenia radia naciśnij przycisk DRZEMKI (1), aby włączyć tryb DRZEMKI czas drzemki jest utrzymywany przez 5 sekund; naciskając przycisk NAP (1) możesz zmienić czas trwania z 90 minut na 10 minut. Dźwięk alarmu brzmi przez 30 minut, a następnie wyłącza się automatycznie. Aby wyłączyć dźwięk alarmu, naciśnij przycisk ON / OFF (włączenia / wyłączenia) (9). Naciśnięcie przycisków NAP (1) nie ma żadnego wpływu podczas alarmu. Aby anulować funkcję NAP, naciśnij przycisk ON/OFF (9) (włączenia / wyłączenia).

ŚCIEMNIACZ

Naciskając przycisk UŚPIENIA / UŚPIENIA / ŚCIEMNIACZ (8), w trybie czuwania, możesz ustawić jasność wyświetlacza LCD na 3 poziomy: wysoki, średni i niski.

SPECYFIKACJA

Zakres częstotliwości 87,5 - 108 MHz
Podtrzymanie bateryjne 3 V (płaska bateria litowa CR2032 x 1), brak w zestawie
Zasilanie AC 230 V 50 Hz

PRZYWRÓCENIE USTAWIEŃ DOMYŚLNYCH

Jeśli system nie odpowiada lub działa nieregularnie lub przerywanie, mogło dojść do wyładowania elektrostatycznego (ESD) lub przepięcia, które spowodowało automatyczne wyłączenie wewnętrznego mikrokontrolera. Jeśli tak się stanie, po prostu odłącz przewód zasilający i wyjmij baterię zapasową systemu, odczekaj co najmniej 3 minuty, a następnie włóż urządzenie z powrotem tak, jakby było to zupełnie nowe urządzenie.

Z zastrzeżeniem zmian technicznych i błędów drukarskich

Prawa autorskie Woerlein GmbH, 90556 Cadolzburg, www.woerlein.com Powielanie tylko za wyraźną zgodą Woerlein GmbH

Informacje dotyczące utylizacji**a) Produkt**

Urządzenie elektroniczne są odpadami do recydingu i nie wolno wyrzucać ich z odpadami gospodarstwa domowego. Pod koniec okresu eksploatacji, dokonaj utylizacji produktu zgodnie z odpowiednimi przepisami ustawowymi. Wyjmij włożony akumulator i dokonaj jego utylizacji oddzielnie

b) Akumulatory

Ty jako użytkownik końcowy jesteś zobowiązany przez prawo (rozporządzenie dotyczące baterii i

akumulatorów) aby zwrócić wszystkie zużyte akumulatory i baterie.

Pozbywanie się tych elementów w odpadach domowych jest prawnie zabronione.

Zanieczyszczone akumulatory są oznaczone tym symbolem, aby wskazać, że unieszkodliwianie odpadów w domowych jest zabronione. Oznaczenia dla metali ciężkich są następujące: Cd = kadm, Hg = rtęć, Pb = ołów (nazwa znajduje się na akumulatorach, na przykład pod symbolem kosza na śmieci po lewej stronie).

<http://www.conrad.pl>